



## A STUDY ON THE EFFECT OF TEMPERATURE ON STRUCTURAL DEFORMATION AND CABLE-STAYS TENSION FORCE OF TRAN-THI-LY CABLE-STAYED BRIDGE

Do Anh Vu<sup>1</sup>, Vo Duy Hung<sup>1\*</sup>, Le Van Hien<sup>2</sup>

<sup>1</sup>The University of Danang – University of Science and Technology, No 54 Nguyen Luong Bang Street, Danang, Vietnam

<sup>2</sup>University of Transport and Communications, No 3 Cau Giay Street, Hanoi, Vietnam

### ARTICLE INFO

TYPE: Research Article

Received: 11/05/2022

Revised: 03/06/2022

Accepted: 14/06/2022

Published online: 15/06/2022

<https://doi.org/10.47869/tcsj.73.5.11>

\* *Corresponding author*

Email: vdhung@dut.udn.vn; Tel: +84983082663

**Abstract.** The influence of temperature on the performance of cable-stayed bridges has attracted much attention in recent times. The assessment of the iMPact of temperature on the behavior of the cable-stayed bridge is essential for timely maintenance works. This paper studies the effects of temperature on the overall deformation of the deck-girder and tower of the Tran Thi Ly bridge (Da Nang) by using the finite element model method (FEM). First, the Tran Thi Ly bridge will be modeled using Midas civil software. Then, the experimental measurement data will be coMPared with the computational analysis to verify the model. The temperature load is taken according to TCVN 11823-2017 code with two main types: uniform temperature distribution and temperature gradient. The results demonstrate that temperature significantly iMPacts the bridge's overall deformation. The longitudinal displacement of the bridge tower is rather significant while the vertical displacement for bridge deck-girder is reasonably considerable. Moreover, temperature changes lead to alterations in the tension of the cable-stays. For side span, the temperature differences will decrease the tension force in the cable-stays. On the contrary, the change in tension of cable-stays for the main span of the Tran Thi Ly bridge depends on the bridge's overall deformation and its location. Therefore, temperature load has a relatively large influence on bridge deformation and cable tension change, it is necessary to pay attention in the process of maintaining and operating the bridge, especially in hot conditions.

**Keywords:** FEM model, effect of temperature, cable-stayed bridge, structural deformation, cable-stays tension



## NGHIÊN CỨU ẢNH HƯỞNG CỦA NHIỆT ĐỘ ĐẾN BIẾN DẠNG TỔNG THỂ VÀ LỰC CĂNG DÂY VĂNG CỦA CẦU TRẦN THỊ LÝ

Đỗ Anh Vũ<sup>1</sup>, Võ Duy Hùng<sup>1\*</sup>, Lê Văn Hiến<sup>2</sup>

<sup>1</sup>Trường Đại Học Bách Khoa, Đại học Đà Nẵng, 54 Nguyễn Lương Bằng, Đà Nẵng, Việt Nam

<sup>2</sup> Trường Đại học Giao thông vận tải, Số 3 Cầu Giấy, Hà Nội, Việt Nam

### THÔNG TIN BÀI BÁO

CHUYÊN MỤC: Công trình khoa học

Ngày nhận bài: 11/05/2022

Ngày nhận bài sửa: 03/06/2022

Ngày chấp nhận đăng: 14/06/2022

Ngày xuất bản Online: 15/06/2022

<https://doi.org/10.47869/tcsj.73.5.11>

\* Tác giả liên hệ

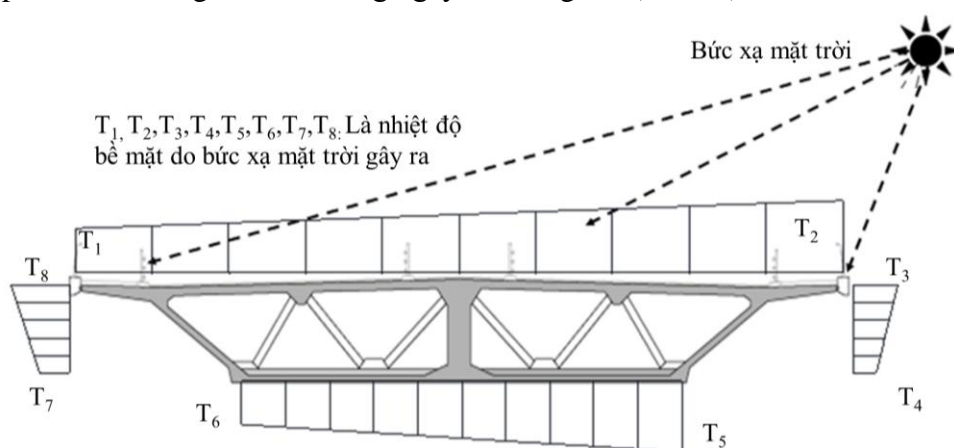
Email: vdhung@dut.udn.vn; Tel: +84983082663

**Tóm tắt.** Ảnh hưởng của nhiệt độ đến các ứng xử của cầu dây văng được nhiều nghiên cứu quan tâm trong thời gian gần đây. Việc đánh giá tác động của nhiệt độ lên ứng xử công trình cầu dây văng là hết sức cần thiết để có các biện pháp duy tu bảo dưỡng kịp thời. Do đó, bài báo tiến hành phân tích ảnh hưởng của ảnh hưởng của nhiệt độ đến biến dạng tổng thể của kết cấu nhịp và tháp cầu Trần Thị Lý (Đà Nẵng) bằng phần mềm phần tử hữu hạn (PTHH). Đồng thời ảnh hưởng của nhiệt độ đến biến thiên lực căng dây văng cũng được làm rõ. Đầu tiên, cầu dây văng Trần Thị Lý sẽ được mô hình hóa bằng phần mềm phần tử hữu hạn và mô hình tính toán sẽ được so sánh với kết quả đo đạc thực nghiệm để xác thực mô hình. Tải trọng nhiệt độ tính toán được lấy theo TCVN 11823-2017 với hai loại chính đó là nhiệt độ phân bố đều và gradient nhiệt độ. Kết quả phân tích cho thấy nhiệt độ ảnh hưởng khá lớn đến biến dạng tổng thể của cầu. Chuyển vị theo phương dọc cầu của tháp cầu là khá lớn. Đối với kết cấu nhịp thì chuyển vị theo phương đứng là tương đối lớn. Ngoài ra, chênh lệch của nhiệt độ có thể gây ra thay đổi lực căng trong dây văng. Đối với các dây văng ở nhịp biên thì nhiệt độ làm giảm lực căng trong dây, trong khi đó đối với nhịp chính thì sự thay đổi lực căng có sự khác nhau, tùy theo biến dạng của tổng thể cầu và vị trí dây văng. Kết quả nghiên cứu cho thấy tải trọng nhiệt độ có ảnh hưởng tương đối lớn lên biến dạng và biến thiên lực căng dây cầu Trần Thị Lý, cần có những lưu ý trong quá trình bảo dưỡng và khai thác cầu đặc biệt trong những điều kiện nắng nóng.

**Từ khóa:** Mô hình PTHH, ảnh hưởng của nhiệt độ, cầu dây văng, biến dạng tổng thể, lực căng dây văng.

## 1. GIỚI THIỆU CHUNG

Các công trình cầu trên thế giới nói chung và ở Việt Nam nói riêng được xem là những công trình quan trọng trong mạng lưới giao thông giữa các vùng, địa phương. Tuy nhiên, để duy trì sự làm việc an toàn của các công trình cầu thì cần đến sự kỹ lưỡng trong việc duy tu bảo dưỡng các công trình cầu, chủ sở hữu và đơn vị vận hành tốn rất nhiều chi phí để quản lý. Tùy vào loại vật liệu, hình dáng, vị trí chịu bức xạ mặt trời trực tiếp hay gián tiếp, nhiệt độ không khí, gió, độ ẩm... thì kết cấu của các công trình cầu chịu ảnh hưởng khác nhau gây ra một số hư hỏng điển hình như: Nứt dầm trong quá trình thi công, co giãn kết cấu đối với cầu thép dẫn đến độ võng lớn theo thời gian, nứt bề mặt kết cấu bê tông, bê tông cũng giảm cường độ khi nhiệt độ tăng. Trên thực tế, tùy thuộc vào thời điểm và vị trí các mặt cắt sẽ chịu ảnh hưởng nhiều hay ít của ánh nắng mặt trời. Bức xạ nhiệt làm thay đổi hình dáng của kết cấu, sự chênh lệch nhiệt độ giữa các vị trí trên cùng một mặt cắt dầm, tháp và dây văng (Hình 1). Khi chịu ảnh hưởng của nhiệt độ mặt trời tại mặt cắt ngang dầm hộp, bản mặt cầu, đáy dầm cũng như hai mặt bên của dầm hộp thì sẽ phân bố nhiệt lượng khác nhau tùy thuộc vào hướng dầm hộp đó tiếp nhận ánh sáng mặt trời hàng ngày tác động lên (Hình 1).



Hình 1. Phân bố nhiệt ở mặt cắt ngang dầm khi chịu tác động của bức xạ mặt trời.

Cầu dây văng bê tông dự ứng lực là một loại cầu phổ biến cho các cầu nhịp dài hiện đại. Tuy nhiên, do sự gia tăng chiều dài của kết cấu nhịp và sự xuất hiện thường xuyên của thời tiết khắc nghiệt, tác động nhiệt lên những cây cầu này ngày càng lớn, dẫn đến những thách thức trong thiết kế, xây dựng và bảo trì cầu. Các hiệu ứng nhiệt trên cầu có thể được nghiên cứu bằng các phép đo thực địa và mô phỏng số. Mô phỏng số có thể được áp dụng để dự đoán các hiệu ứng nhiệt trong thiết kế cầu và các phép đo hiện trường có thể được sử dụng để xác minh dự đoán về các hiệu ứng nhiệt sau khi cầu hoàn thành. Mô phỏng số phải được thực hiện dựa trên sự phân bố thực tế của nhiệt độ trên cầu, thường được xác định bằng các phép đo thực địa về nhiệt độ trên mặt cắt đại diện của cầu hoặc các thông số kỹ thuật trong tiêu chuẩn thiết kế cầu. Các dự đoán không chính xác về trường nhiệt độ có thể dẫn đến sai số đáng kể trong việc mô phỏng các chuyển động nhiệt, đặc biệt là trong các hiện tượng thời tiết khắc nghiệt [1]. Nhiều nhà nghiên cứu đã làm rõ trường nhiệt độ của các kết cấu thượng bộ dựa trên kết quả đo tại hiện trường [2-3]. Tuy nhiên, hầu hết các nghiên cứu được thực hiện trên trường nhiệt độ của cầu trong thời tiết bình thường, trong đó nhiệt độ thay đổi chậm và bị hạn chế trong phạm vi tương đối giới hạn chặt chẽ. Trường nhiệt độ của các cây cầu khi chịu tác động của các hiện tượng thời tiết khắc nghiệt, như các loại sóng nhiệt lạnh, sóng nhiệt nóng, sét và bão nhiệt đới, sẽ thay đổi đáng kể và khác với trường nhiệt trong thời tiết bình thường

[4]. Khả năng dẫn nhiệt của bê tông kém, do đó sự truyền nhiệt trong dầm bê tông sẽ rất chậm, dẫn đến nhiệt độ giảm dần theo chiều sâu của dầm [5]. Quy phạm thiết kế của nhiều quốc gia cũng quy định các trường nhiệt độ cho công trình cầu. Về mặt địa lý, Hoa Kỳ được chia thành 4 khu vực theo mức độ khác nhau của bức xạ mặt trời nhận được trong 1 năm [6]. Tương ứng với bốn vùng này, tiêu chuẩn AASHTO chỉ định bốn chế độ nhiệt khác nhau [7]. Các gradient nhiệt độ trong TCVN 11823-2017 của Việt Nam tương tự như trong tiêu chuẩn AASHTO. Tuy nhiên, quy tắc áp dụng chế độ gradient nhiệt độ thống nhất cho cả nước [8].

Đối với cầu bê tông, khả năng dẫn nhiệt kém của bê tông dẫn đến sự phân bố nhiệt độ không đồng đều trong suốt chiều sâu của dầm và sau đó tạo ra các phản ứng do nhiệt độ gây ra. Nhiều nhà nghiên cứu đã làm rõ các hiệu ứng nhiệt đối với cầu dây văng dựa trên các phép đo thực địa của hệ thống theo dõi sức khỏe, chẳng hạn như hiệu ứng nhiệt đối với độ võng nhịp chính, ứng suất của dầm, biến dạng của tháp và các đặc tính động lực học của cầu [9-17]. Tuy nhiên, các công trình nói trên ít khi có tác động nhiệt lên lực cáp của cầu dây văng bê tông dự ứng lực, đặc biệt là trong các trường hợp thời tiết khắc nghiệt. Yang và cộng sự [18] đã quan sát sự gia tăng mạnh do nhiệt độ gây ra trong lực căng dây của cầu dây văng dầm hộp thép và thảo luận về tác động nhiệt lên lực cáp và khoảng cách tháp - dầm (tức là chiều dài của cáp) với mô hình phân tử hữu hạn của cầu. Tuy nhiên, sự thay đổi của lực cáp có thể được gây ra bởi cả sự thay đổi nhiệt độ và tải trọng giao thông, và rất khó để phân tách sự thay đổi theo từng yếu tố. Do đó, việc nghiên cứu ảnh hưởng của nhiệt độ lên ứng xử của công trình cầu thì việc phân tích bằng phần mềm PTHH và xác thực mô hình bằng so sánh với kết quả đo đạc là hoàn toàn khả thi.

Bài báo phân tích ảnh hưởng của nhiệt độ đến biến dạng tổng thể của dầm và tháp cầu Trần Thị Lý (Đà Nẵng) bằng phần mềm phân tử hữu hạn. Đồng thời ảnh hưởng của nhiệt độ đến biến thiên lực căng dây văng cũng được xem xét. Đầu tiên, cầu dây văng Trần Thị Lý sẽ được mô hình hóa bằng phần mềm Midas civil và mô hình tính toán sẽ được so sánh với kết quả đo đạc thực nghiệm để xác thực mô hình. Tiếp theo đó, ảnh hưởng của nhiệt độ đến biến dạng cầu và ảnh hưởng của nhiệt độ đến lực căng dây sẽ được phân tích và làm rõ. Các tải trọng nhiệt độ đưa vào mô hình PTHH sẽ được dựa trên tiêu chuẩn thiết kế cầu của Việt nam TCVN 11823-2017. Chi tiết kết quả nghiên cứu sẽ được thảo luận và làm rõ ở các mục 2 và 3.

## 2. ẢNH HƯỞNG CỦA NHIỆT ĐỘ ĐẾN ỨNG XỬ CỦA CẦU TRẦN THỊ LÝ

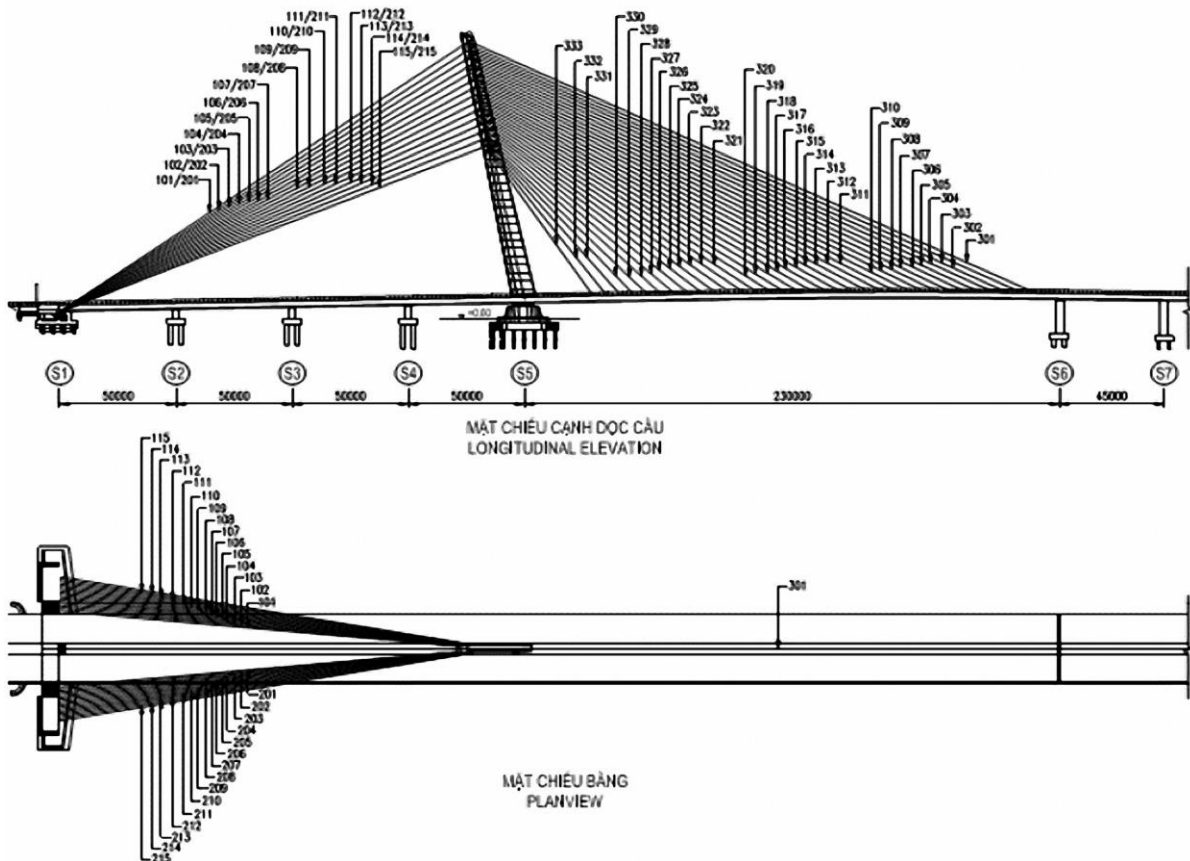
### 2.1. Mô hình hóa kết cấu cầu dây văng Trần Thị Lý

Cầu Trần Thị Lý bắc qua sông Hàn, nối quận Hải Châu qua quận Sơn Trà (Đà Nẵng), được thiết kế độc đáo với tạo hình và định vị cho trụ tháp chính cao 145 mét nghiêng 12 độ về phía Tây gồm 03 mặt dây phẳng (Hình 2 và Hình 3) [19]. Trong đó, mặt phẳng dây phía Đông được neo từ tháp xuống dầm cầu giữa, mặt phẳng dây phía Tây được rẽ ra hai nhánh tạo hình thành một cánh buồm căng gió hướng ra biển Đông. Kết cấu cầu chính là nhịp dây văng một mặt phẳng dây, neo với kết cấu nhịp tại giữa dải phân cách, chiều dài nhịp 230m. Mặt cắt ngang gồm một dầm hộp BTCT DUL (có  $f_c=45\text{MPa}$ ), chiều cao dầm 3,40m (Hình 4 và Hình 5). Dầm chủ được tăng cường bằng các thanh chống bằng thép với khoảng cách là 3m. Tháp cầu có mặt cắt ngang dạng chữ V bằng BTCT (có  $f_c=45\text{MPa}$ ), nghiêng 12 độ về phía Tây cầu (phía mỏ S1), cao trình đỉnh tháp +145m, có bố trí sàn ở đỉnh tháp và thang máy phục vụ duy tu bảo dưỡng cầu được đổ bê tông liền khối với dầm chủ. Hệ dây văng gồm 2 phần, phần phía Đông trụ tháp: Cầu tạo dạng 01 mặt phẳng dây gồm 33 bó cáp có diện tích mặt cắt ngang thay đổi từ  $7050\text{mm}^2$  (47 tao) đến  $14250\text{mm}^2$  (95 tao), liên kết giữa trụ tháp và kết cấu nhịp. Các dây được đánh số từ (301-333) như Hình 3. Phần phía Tây trụ tháp: Gồm hai hệ dây cáp

đối xứng qua tim cầu. Mỗi hệ dây gồm 15 bó cáp có diện tích mặt cắt ngang thay đổi từ  $4950\text{mm}^2$  (33 tao) đến  $10500\text{mm}^2$  (70 tao), liên kết giữa trụ tháp và móng S1. Mặt phẳng dây ở thượng lưu được đánh số thứ tự dây từ 201 đến 215, trong khi đó các dây được đánh số từ (101-115) cho các dây ở mặt phẳng hạ lưu (Hình 3). Cầu dây văng Trần Thị Lý được mô phỏng bằng phần mềm Midas Civil 2019 [20]. Các thông số mô hình hóa được lấy từ số liệu thiết kế cầu. Trong đó, khổ cầu rộng 34,5m gồm 06 làn xe chạy:  $6 \times 3,75\text{m} = 22,5\text{m}$ , lề bộ hành rộng:  $2 \times 3,5\text{m}$ , dải phân cách giữa rộng 5m.

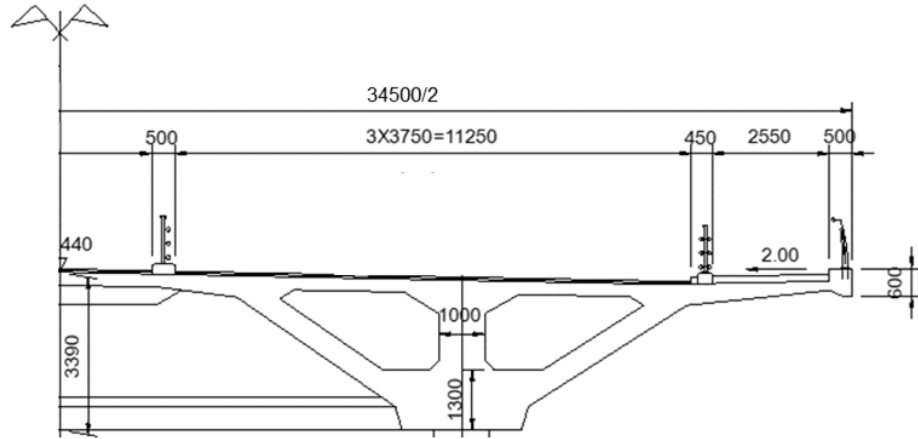


Hình 2. Cầu Trần Thị Lý – Đà Nẵng.

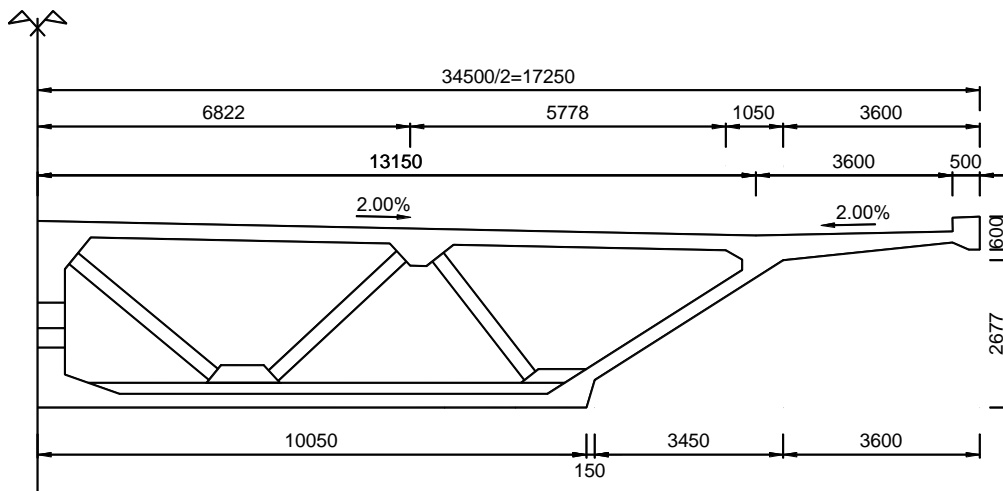


Hình 3. Sơ đồ nhịp và các mặt phẳng dây[19].

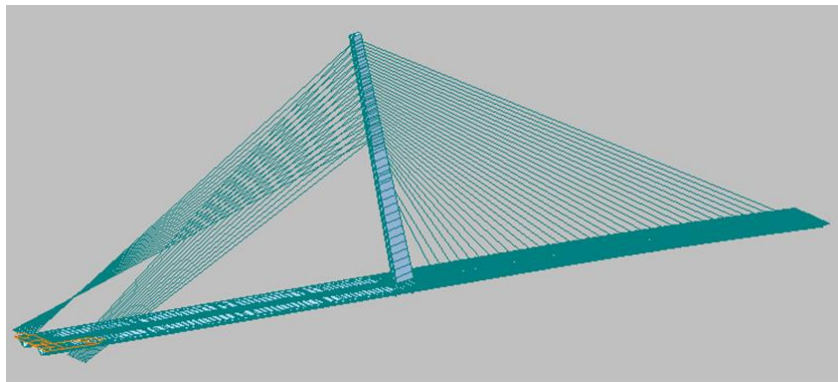




Hình 4. Mặt cắt ngang của dầm nhịp biên[19].



Hình 5. Mặt cắt ngang của dầm nhịp chính [19].

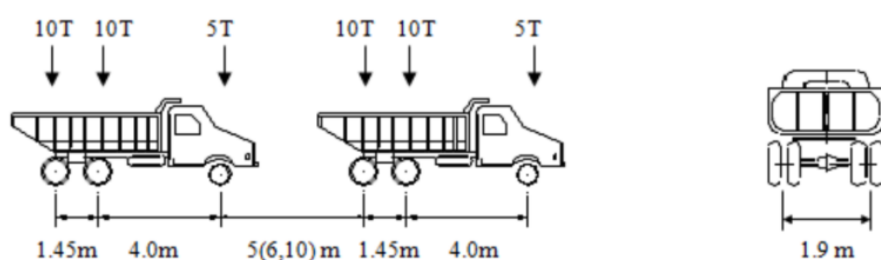


Hình 6. Mô hình hóa cầu Trần Thị Lý.

## 2.2. Xác thực mô hình PTHH

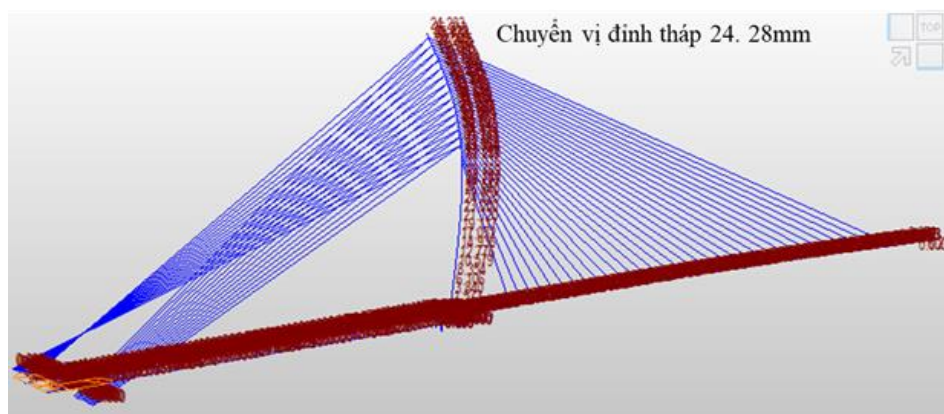
Bảng 1 trình bày kết quả tính toán và đo đạc thực tế của hồ sơ kiểm định thử tải cầu Trần Thị Lý năm 2013 do công ty tư vấn triển khai công nghệ & Xây dựng Giao thông – Trường Đại học Giao thông Vận tải thực hiện [21]. Trong Bảng 1, chuyển vị của tháp cầu đỉnh trụ tháp theo phương dọc cầu theo mô hình tính toán lý thuyết của đơn vị kiểm định và đo đạc từ hệ thống GPS lần lượt là 25,9mm và 24mm [21]. Theo số liệu kiểm định thì tải trọng thử là

đoàn xe 3 trục có tải trọng 25T/1 xe gây ra 85-90% hiệu ứng lực của tải trọng thiết kế cầu có xét đến hệ số làn xe [21]. Sơ đồ bố trí tải trọng thử được thể hiện ở Hình 7.



Hình 7. Sơ đồ bố trí đoàn xe thử tải [21].

Hình 8 thể hiện chuyển vị đỉnh tháp theo phương dọc cầu của mô hình phân tử hữu hạn hiện tại với cùng tải trọng đầu vào của [21]. Kết quả phân tích chuyển vị từ mô hình PTHH hiện tại là 24,28mm, chênh lệch so với kết quả kiểm định khoảng 6,2%. Điều này cho thấy kết quả đo đạc và tính toán từ số liệu kiểm định và mô hình hiện tại khá tương đồng. Do đó, mô hình PTHH hiện tại có thể sử dụng để các phân tích ảnh hưởng của nhiệt độ trong các phần tiếp theo.



Hình 8. Chuyển vị đỉnh tháp theo phương dọc cầu.

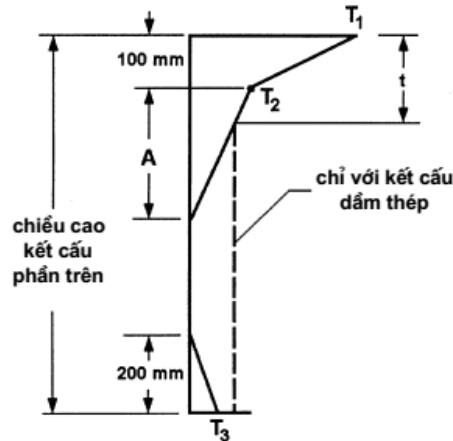
Bảng 1. Kết quả chuyển vị đỉnh tháp cầu Trần Thị Lý từ số liệu kiểm định [21].

| Đại lượng     | Kết quả đo/tính toán lý thuyết do tải trọng thử |  |   |  |
|---------------|---|--|---|--|
|               | Vị trí đo                                       | Chuyển vị lớn nhất do hoạt tải xếp tĩnh (mm) [Đo đạc thực tế] (mm) | Chuyển vị tính toán theo phân tích mô hình PTHH của đơn vị kiểm định (mm) | Chuyển vị do hệ thống GPS (mm) [Dữ liệu GPS thực tế] |
| Chuyển vị(mm) | Đỉnh trụ tháp theo phương dọc cầu               | 23   | 25,9  | 24   |

### 2.3. Tác động nhiệt độ theo TCVN 11823:2017

TCVN 11823-2017 quy định hai dạng phân bố nhiệt bao gồm tải trọng nhiệt phân bố đều (uniform temperature) và tải chênh lệch nhiệt độ (gradient temperature). Nhiệt độ phân bố đều được thể hiện ở Bảng 2. Trong khi đó, các tác động của Gradient nhiệt khác nhau trong kết cấu phần trên của cầu cần phải được lấy từ cả hai điều kiện chênh nhiệt dương (mặt trên nóng hơn) và chênh nhiệt âm (mặt trên lạnh hơn). Gradient nhiệt theo chiều thẳng đứng trong kết

cầu nhịp bê tông có thể lấy như trong hình 9. Các giá trị T1, T2 và T3 trong Hình 9 được thể hiện trong Bảng 3 cho cả hai trường hợp chênh nhiệt dương và âm.



Hình 9. Gradient nhiệt trong phương thẳng đứng theo TCVN 11823:2017.

Bảng 2. Nhiệt độ thay đổi đều theo TCVN 11823:2017 [8].

| Vùng khí hậu                 | Kết cấu bê tông   | Mặt cầu bê tông trên dầm hoặc hộp thép | Mặt cầu thép trên dầm hoặc hộp thép |
|------------------------------|-------------------|--|-------------------------------------|
| Bắc vĩ độ 16°B (Đèo Hải Vân) | +5° C đến +47° C  | +1° C đến +55° C                       | -3° C đến +63° C                    |
| Nam vĩ độ 16°B (Đèo Hải Vân) | +10° C đến +47° C | +6° C đến +55° C                       | +2° C đến +63° C                    |

Bảng 3. Chênh nhiệt cơ sở.

| Thông số       | Gradient nhiệt dương | Gradient nhiệt âm |
|----------------|----------------------|-------------------|
| T <sub>1</sub> | +23                  | -7                |
| T <sub>2</sub> | +6                   | -1                |
| T <sub>3</sub> | +3                   | 0                 |

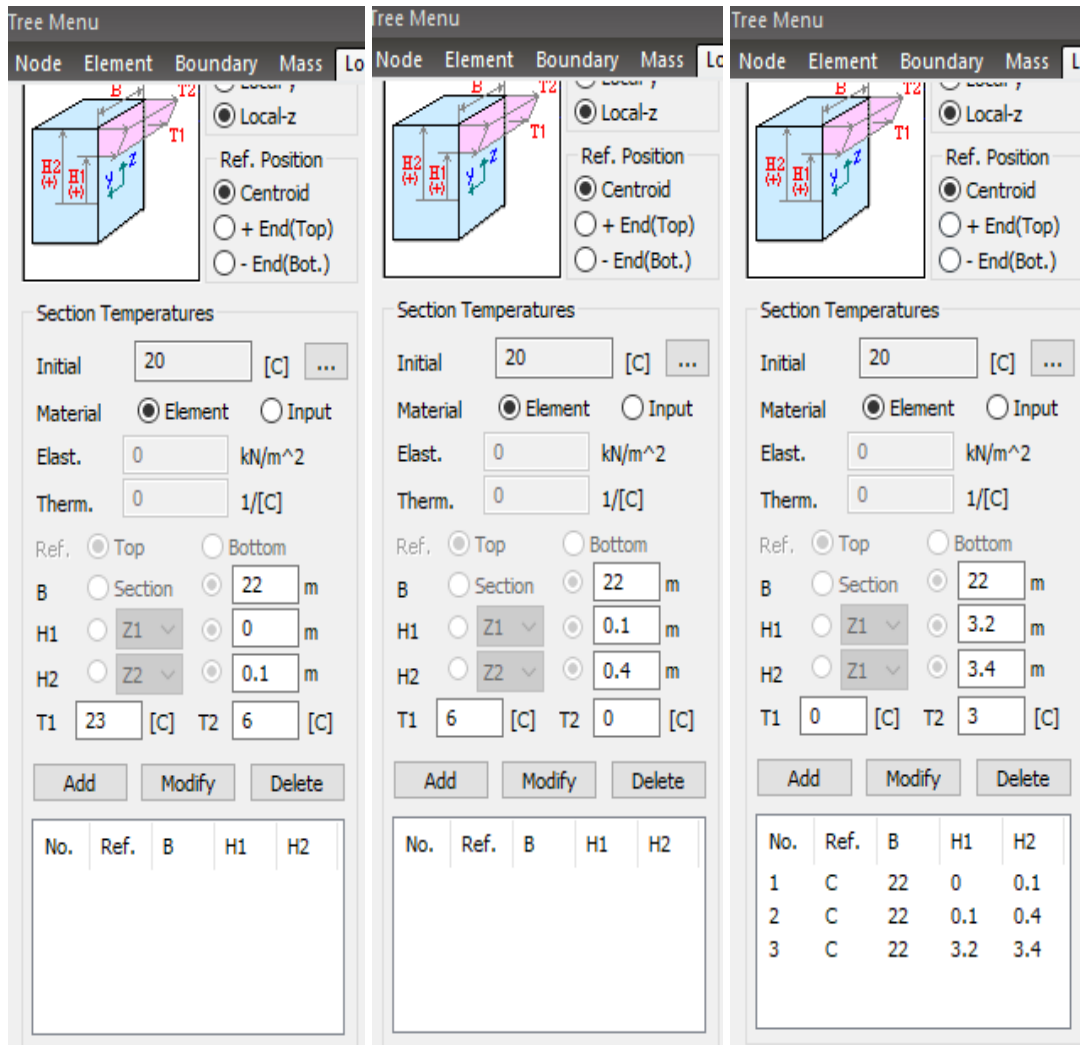
### 3. ẢNH HƯỞNG CỦA TẢI TRỌNG NHIỆT ĐỘ ĐẾN ỨNG XỬ CẦU TRẦN THỊ LÝ

#### 3.1. Gradient nhiệt trong kết cấu nhịp bê tông

Gradient nhiệt là một trong các yếu tố tác động lên kết cấu gây ra ảnh hưởng như biến dạng hay biến dạng đồng thời cùng nội lực trong kết cấu. Sự tiếp nhận của mỗi loại kết cấu đối với tác động này cũng rất khác nhau chủ yếu phụ thuộc vào hình dạng mặt cắt và các điều kiện biên của kết cấu. Theo TCVN 11823:2017, các tác động của Gradient nhiệt khác nhau trong kết cấu phần trên của cầu cần phải lấy từ cả hai điều kiện chênh nhiệt dương (mặt trên nóng hơn) và chênh nhiệt âm (mặt trên lạnh hơn). Đối với vùng khí hậu của cầu Trần Thị Lý tại Đà Nẵng, tác giả sẽ đề cập đến điều kiện chênh nhiệt dương. Điều kiện chênh nhiệt dương: Dưới tác dụng của ánh sáng mặt trời chiếu trực tiếp, mặt trên của kết cấu (lớp phủ mặt cầu) nhận được nhiệt lượng lớn hơn so với mặt đáy dầm. Do vậy, nhiệt độ tại mặt dầm sẽ nóng hơn so với nhiệt độ ở đáy dầm và điều này hình thành nên sự chênh lệch nhiệt độ (gradient nhiệt) giữa các thớ dầm theo chiều cao mặt cắt kết cấu. Việc mô phỏng gradient nhiệt độ của dầm và tháp được mô phỏng dựa trên [8]. Hình 10 thể hiện việc phân bố gradient nhiệt ở trong dầm theo gradient nhiệt của [8]. Ở hình 10 này, nhiệt độ ban đầu của kết cấu được giả định là 20 độ C. T1, T2 và T3 lần lượt là gradient nhiệt dương như đã trình bày ở Bảng 4. Với chiều cao



dầm hộp nhịp chính là 3,4m; bề rộng mặt cắt ngang dầm hộp lấy trung bình 22m. Theo phương thẳng đứng, dầm hộp được chia làm 4 thớ mặt cắt đúng theo phân bố gradient nhiệt trong [8].



Hình 10. Khai báo gradient nhiệt dầm chủ.

Bảng 4. Khai báo gradient nhiệt cho các thớ mặt cắt.

| Thớ mặt cắt theo phương đứng | Gradient nhiệt  | Phạm vi          |
|------------------------------|-----------------|------------------|
| Thớ mặt cắt 1                | Từ 23°C đến 6°C | Từ 0m đến 0,1m   |
| Thớ mặt cắt 2                | Từ 6°C đến 0°C  | Từ 0,1m đến 0,4m |
| Thớ mặt cắt 3                | 0°C             | Từ 0,4m đến 3,2m |
| Thớ mặt cắt 4                | Từ 0°C đến 3°C  | Từ 3,2m đến 3,4m |

Kết quả phân tích được ảnh hưởng của Gradient nhiệt đến biến dạng của cầu Trần Thị Lý theo các phương được thể hiện ở Bảng 5 và Bảng 6. Đối với tháp cầu thì chuyển vị lớn nhất khoảng 12,7mm theo phương dọc cầu. Trong khi đó, chuyển vị lớn nhất theo phương đứng

của của kết cấu nhịp là khá lớn (81,51mm) tại vị trí dây văng 310. Kết quả cho thấy gradient nhiệt có ảnh hưởng khá lớn đến chuyển vị của tháp và nhịp chính cầu Trần Thị Lý.

Bảng 5. Chuyển vị đỉnh tháp ảnh hưởng bởi gradient nhiệt.

| Cấu kiện  | Chuyển vị đỉnh tháp<br>(đọc cầu - mm) | Chuyển vị đỉnh tháp<br>(ngang cầu- mm) | Chuyển vị đỉnh tháp<br>(phương đứng- mm) |
|-----------|---------------------------------------|--|--|
| Đỉnh tháp | 12,694                                | 0,000                                  | 0,207                                    |

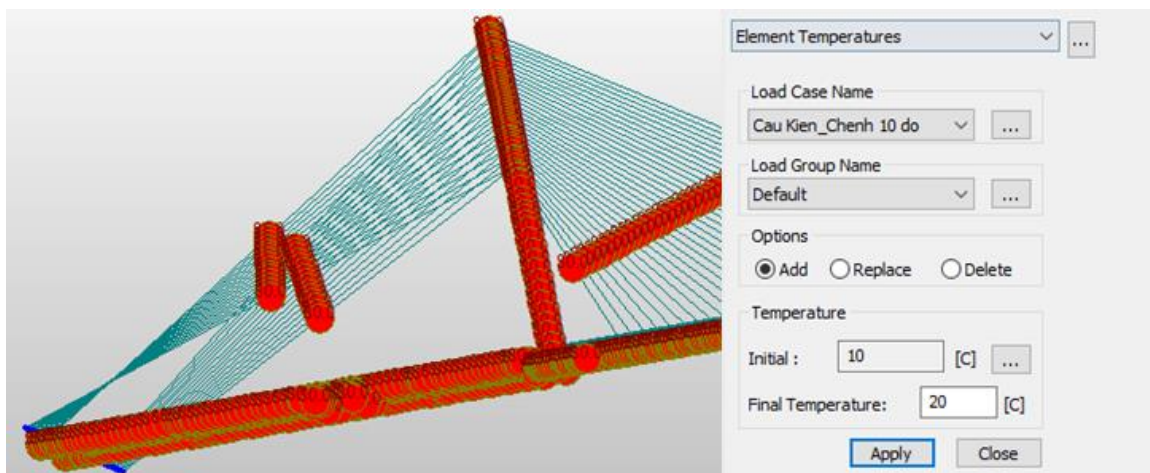
Bảng 6. Chuyển vị dầm chủ ảnh hưởng bởi gradient nhiệt.

| Cấu kiện | Giá trị chuyển vị max (mm; phương z) | Vị trí dây văng |
|----------|--------------------------------------|-----------------|
| Dầm chủ  | -81,51                               | 310             |

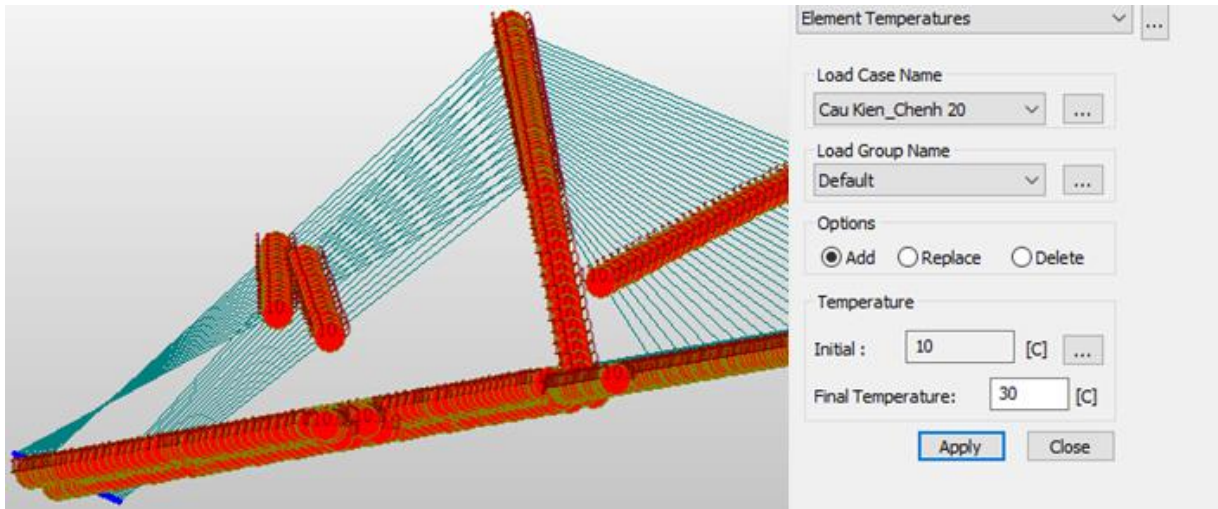
### 3.2. Ảnh hưởng của chênh lệch nhiệt độ đến ứng xử của kết cấu

Theo [8], chênh lệch giữa nhiệt độ cao nhất và thấp nhất với nhiệt độ cơ sở thi công giả định trong thiết kế phải được dùng để tính các hiệu ứng biến dạng do nhiệt độ. Đối với cầu Trần Thị Lý (Vùng khí hậu Nam vĩ độ 16°B, Đèo Hải Vân), biên độ nhiệt của kết cấu bê tông là từ +10°C đến +47°C. Bài báo tiến hành khảo sát sự ảnh hưởng của chênh lệch nhiệt độ từ 10°C, 20°C, 30°C, 37°C. Việc mô phỏng chênh lệch nhiệt độ được thể hiện ở các hình từ 11-14. Hình 15 và Hình 16 thể hiện biến dạng của cầu Trần Thị Lý và sự thay đổi lực căng dây văng tương ứng với trường hợp chênh lệch nhiệt độ 37°C.

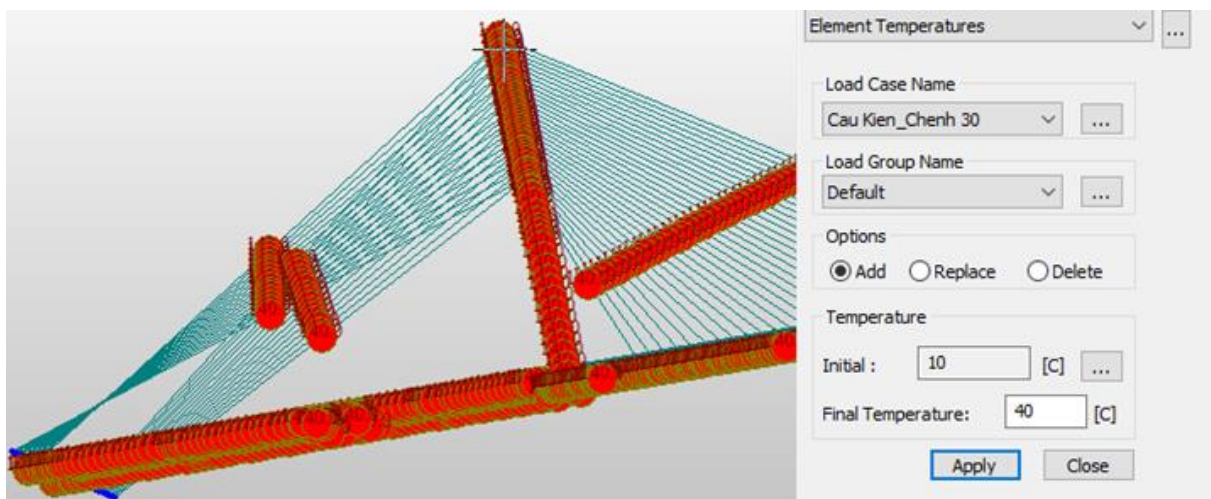
Kết quả so sánh các trường hợp chênh lệch nhiệt độ được thể hiện ở Hình 17 và Hình 18. Hình 17 thể hiện chuyển vị lớn nhất và kết cấu nhịp theo các trường hợp. Chuyển vị của kết cấu nhịp tăng lên khá nhiều khi chênh lệch nhiệt độ tăng lên. Chuyển vị kết cấu nhịp theo phương đứng lần lượt là 15,4mm 30,80mm, 46,2mm và 56,98mm tương ứng với các trường hợp chênh lệch nhiệt độ 10°C, 20°C, 30°C và 37°C. Trong khi đó, chuyển vị lớn nhất của đỉnh tháp cầu Trần Thị Lý theo 3 phương dọc cầu ( phương x), ngang cầu ( phương y), và phương đứng (phương z) do chênh lệch nhiệt độ được thể hiện ở hình 18. Khi chênh lệch giữa nhiệt độ cao nhất và thấp nhất với nhiệt độ cơ sở càng tăng thì chuyển vị tháp cầu theo phương x và z thay đổi 1 cách rõ rệt, còn phương ngang cầu (phương y) thay đổi không đáng kể. Chuyển vị tháp lớn nhất theo phương x và z theo thứ tự là 69,27mm và 45,55mm ứng với trường hợp trường hợp chênh lệch 37°C.



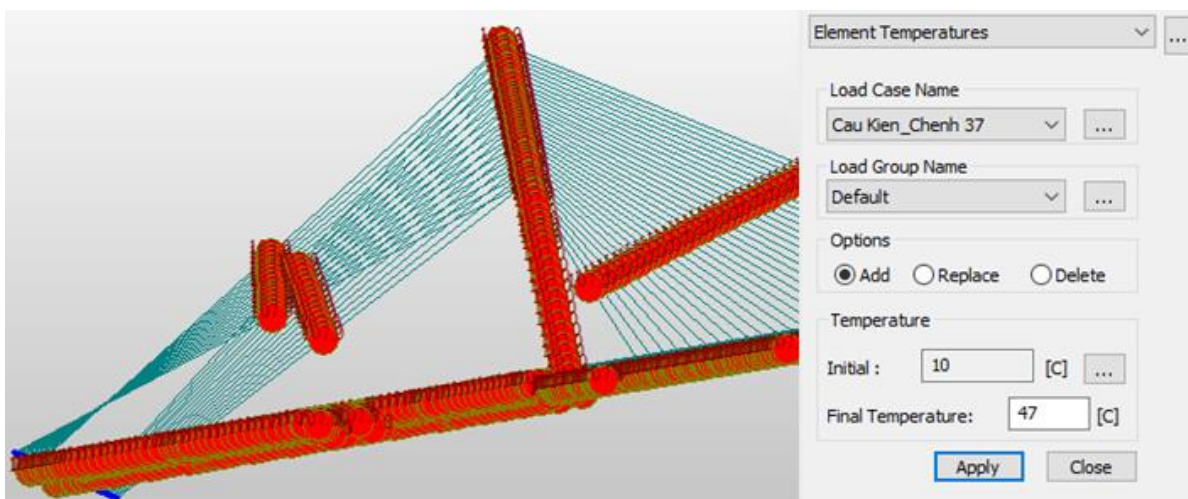
Hình 11. Mô phỏng cấu kiện chênh 10°C tại cầu Trần Thị Lý.



Hình 12. Mô phỏng cầu kiện chênh 20°C tại cầu Trần Thị Lý.

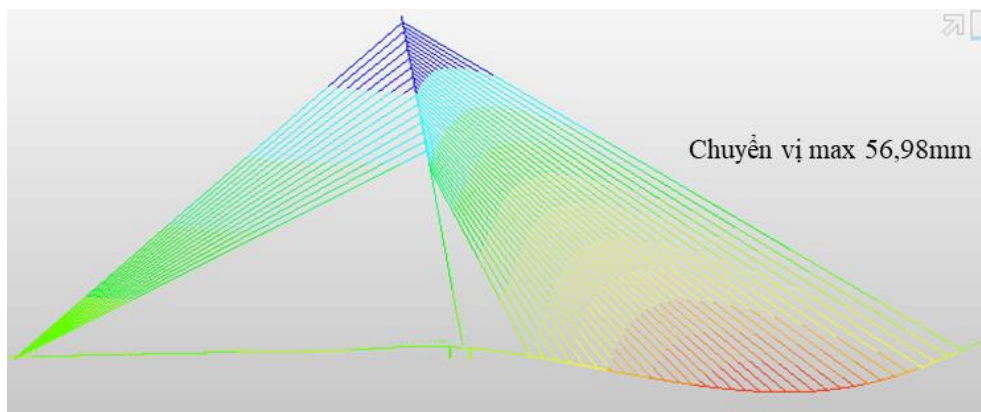


Hình 13. Mô phỏng cầu kiện chênh 30°C tại cầu Trần Thị Lý.

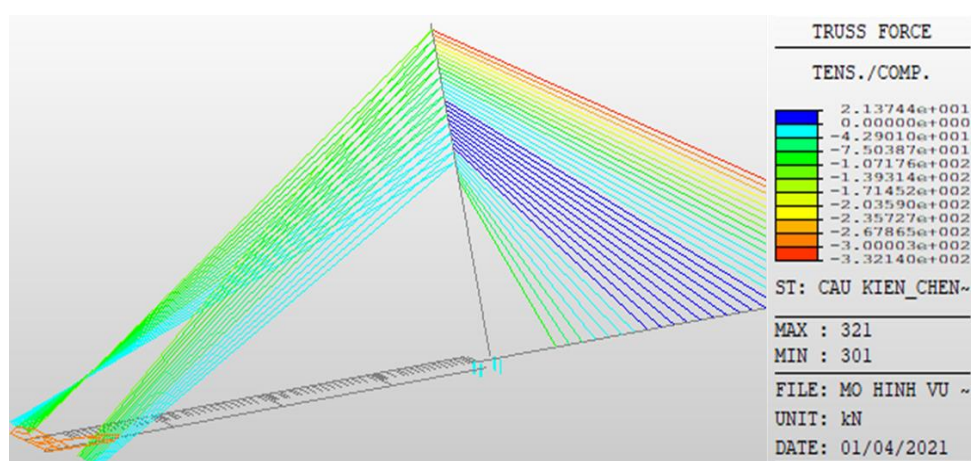


Hình 14. Mô phỏng cầu kiện chênh 37°C tại cầu Trần Thị Lý.

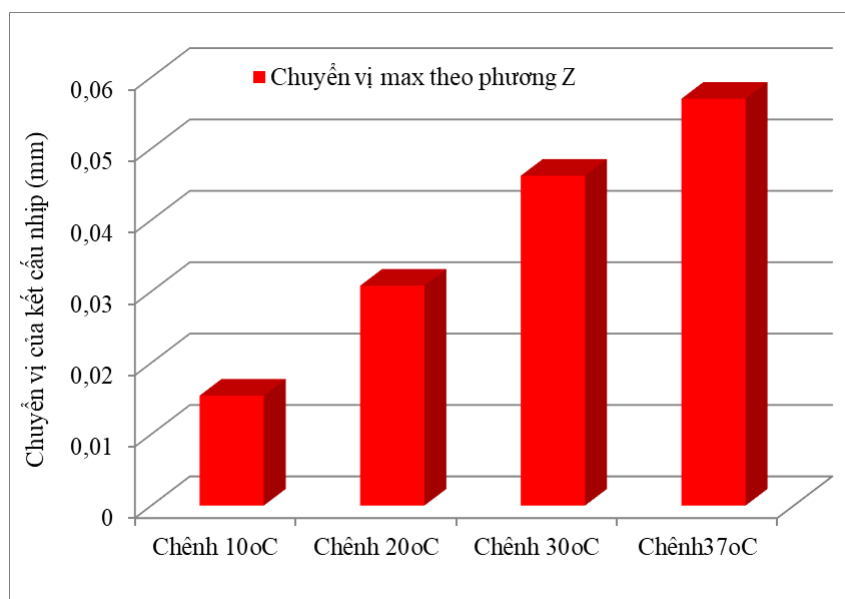




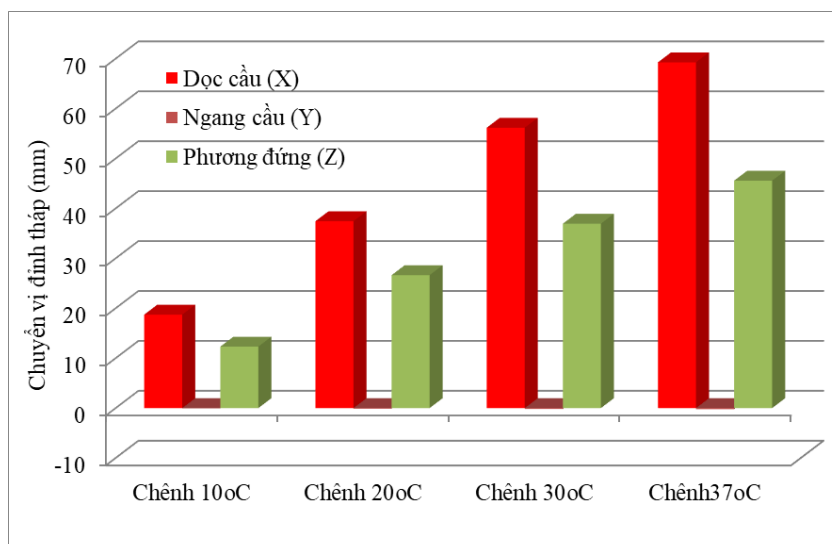
Hình 15. Biến dạng tổng thể ứng với chênh lệch nhiệt độ 37°C của cầu Trần Thị Lý.



Hình 16. Ảnh hưởng nhiệt độ lên lực căng dây ứng với chênh lệch nhiệt độ 37°C.



Hình 17. Chuyển vị kết cấu nhịp do chênh lệch nhiệt độ.



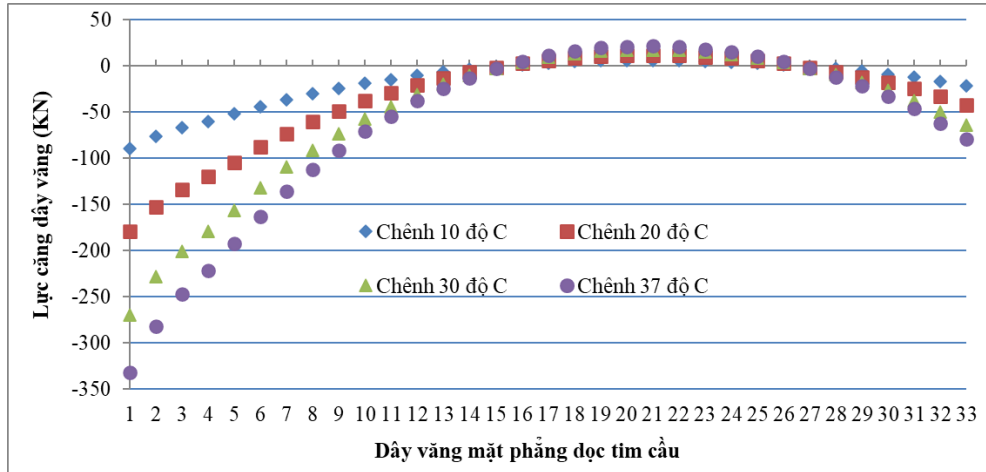
Hình 18. Biểu đồ kết quả chuyển vị đỉnh tháp 3 phương do chênh lệch nhiệt độ.

### 3.3. Ảnh hưởng của chênh lệch nhiệt độ đến lực căng dây văng

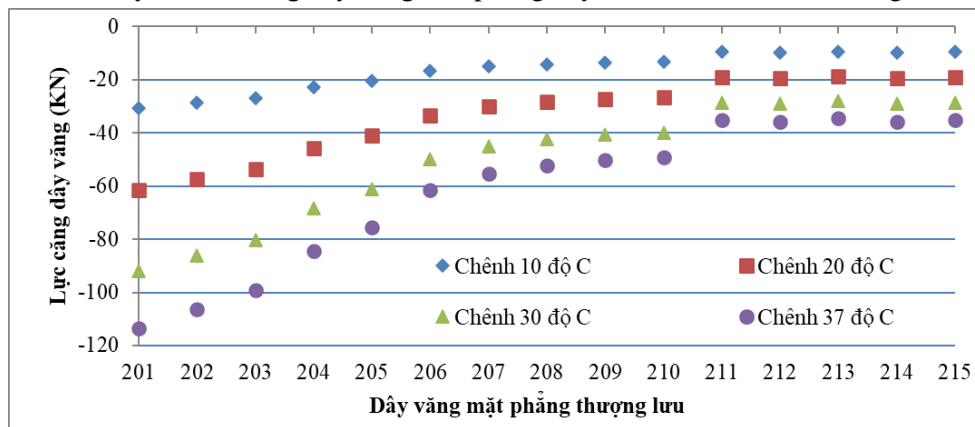
Hình 19 thể hiện ảnh hưởng của chênh lệch nhiệt độ đến thay đổi lực căng trong dây văng. Dây văng chịu tác động của chênh lệch nhiệt độ cao nhất và thấp nhất so với nhiệt độ cơ sở thi công, lực căng của các dây văng có sự thay đổi rõ rệt, hàng dây văng từ 301 đến 315 và 327 đến 333 bị giảm lực căng, lực căng giảm lớn nhất là 332,14(KN) tại dây 301 (dây văng dài và xa thấp nhất). Hàng dây văng từ 316 đến 326 lại tăng lực căng, lực căng tăng lớn nhất là 21,37(KN) tại dây 321. Trong mặt phẳng dây văng dọc tim cầu này, có một số dây văng tăng lực căng và một số dây giảm lực căng. Điều này phản ánh tương quan giữa độ dẫn dài của dây văng so với tổng độ võng của kết cấu nhịp và chuyển vị của tháp, thay đổi lực căng lớn nhất ở trường hợp chênh lệch 37°C và thay đổi lực căng bé nhất tại trường hợp chênh lệch 10°C. Sự thay đổi khác nhau về sự thay đổi lực căng của các dây khi cùng chịu tải trọng chênh lệch nhiệt độ có thể giải thích như sau: Khi chênh lệch nhiệt độ sẽ gây ra biến dạng phi tuyến cho tháp và dầm (như hình 14). Ngoài sự tác động của nhiệt độ tác động trực tiếp lên dây văng thì mối quan hệ giữa biến dạng của dây do nhiệt độ và biến dạng tháp, chuyển vị dầm tạo nên sự thay đổi lực căng khác nhau trong dây văng. Sự biến dạng của tháp kết hợp với sự biến dạng của dầm theo các phương khác nhau dẫn đến chiều dài thực tế của dây văng cũng bị giảm theo. Từ đó dẫn đến một số dây văng sẽ tăng lực căng nếu biến dạng tổng thể có xu hướng làm dây dẫn ra, đồng thời ở chiều ngược lại thì biến dạng có xu hướng làm co ngắn dây văng sẽ dẫn đến sự giảm lực căng trong dây văng. Tất nhiên sự thay đổi nhỏ của biến dạng cũng sẽ dẫn đến sự thay đổi lớn trong lực căng dây.

Hình 20 thể hiện sự thay đổi lực căng dây văng tại mặt phẳng dây hạ lưu (phần dây văng neo vào phía móng S1) chịu tải trọng chênh lệch nhiệt độ. Có thể thấy rằng khi dây văng chịu tác động của chênh lệch nhiệt độ thì lực căng của các dây văng có sự thay đổi rõ rệt, hàng dây văng từ 101 đến 115 bị giảm lực căng, lực căng giảm lớn nhất là 113,24(KN) tại dây 101. Kết quả thay đổi lực căng dây văng tương tự cho dây văng ở mặt phẳng dây thượng lưu (phần dây văng neo vào phía móng S1) khi chịu tải trọng chênh lệch nhiệt độ (Hình 21). Cụ thể, lực căng của các dây văng có sự thay đổi rõ rệt, hàng dây văng từ 201 đến 215 bị giảm lực căng, lực căng giảm lớn nhất là 113,57(KN) tại dây 201. Chênh lệch nhiệt độ càng lớn thì lực căng của dây văng cũng thay đổi theo đường tuyến tính, thay đổi lực căng lớn nhất ở trường hợp chênh lệch 37°C và thay đổi lực căng bé nhất tại trường hợp chênh lệch 10°C. Kết quả về

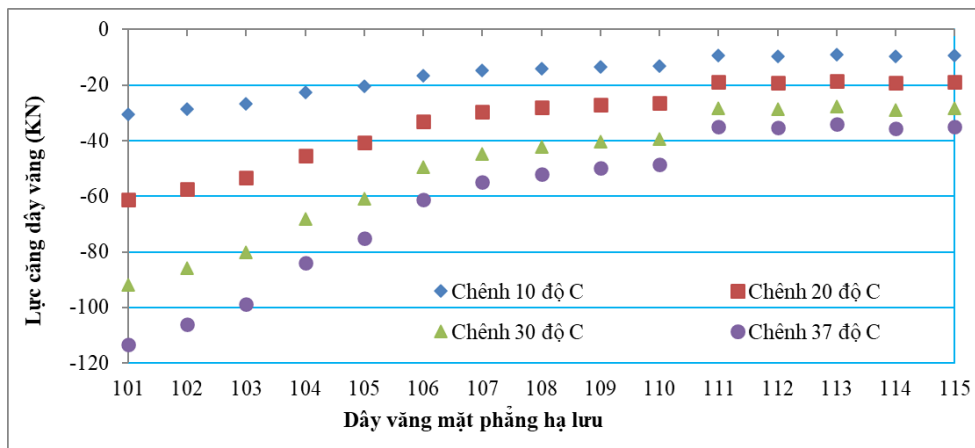
sự ảnh hưởng của nhiệt độ đến sự thay đổi lực căng dây văng cũng phù hợp với hình dạng cầu Trần Thị Lý, cũng như có sự tương đồng với các công bố trước đây [18]. Sự giảm lực căng trong dây văng tuy không gây ảnh hưởng nhiều đến sự an toàn của dây văng, nhưng sự tăng lực căng sẽ có nguy cơ ảnh hưởng đến sự làm việc của dây. Các phân tích hiện tại của cầu Trần Thị Lý cho thấy một số dây văng có tăng lực căng tuy nhiên không đáng kể so với lực căng thiết kế của dây văng.



Hình 19. Thay đổi lực căng dây văng mặt phẳng dây dọc tim cầu chịu tải trọng nhiệt độ.



Hình 20. Thay đổi lực căng dây văng mặt phẳng dây hạ lưu chịu tải trọng nhiệt độ.



Hình 21. Sự thay đổi lực căng dây văng mặt phẳng dây thượng lưu chịu tải trọng nhiệt độ.



#### 4. KẾT LUẬN

Bài báo đã trình bày các kết quả nghiên cứu về ảnh hưởng của nhiệt độ đến một số ứng xử của cầu Trần Thị Lý (Thành phố Đà Nẵng). Các trường hợp tải trọng nhiệt độ khác nhau được khảo sát dựa trên TCVN 11823-2017. Qua quá trình phân tích và thảo luận ở trên, bài báo đi đến một số kết luận như sau:

- Bài báo mô phỏng thành công kết cấu cầu dây văng Trần Thị Lý trên phần mềm PTHH. Đồng thời, mô hình cũng được xác thực với kết quả đo đạc thực tế từ số liệu kiểm định cầu.
- Gradient nhiệt có ảnh hưởng khá lớn đến chuyển vị của tháp và nhịp chính cầu Trần Thị Lý. Đối với tháp cầu thì chuyển vị lớn nhất khoảng 12.7mm theo phương dọc cầu. Trong khi đó, chuyển vị lớn nhất theo phương đứng của của kết cấu nhịp là khá lớn (81.51mm).
- Sự thay đổi lực căng dây văng tại 03 mặt phẳng dây được phản ánh rõ khi chịu tác động của yếu tố nhiệt độ. Đối với mặt phẳng dây văng neo vào dầm tại nhịp chính ( 01 mặt phẳng dây) thì kết quả phân tích cho thấy, dưới tác động của tải trọng nhiệt độ thì các dây văng 301 đến 315 và 327 đến 333 bị giảm lực căng, lực căng giảm lớn nhất là 332,14(KN) tại dây 301 (dây văng dài và xa tháp nhất). Hàng dây văng từ 316 đến 326 lại tăng lực căng, lực căng tăng lớn nhất là 21,37(KN) tại dây 321.
- Đối với 02 mặt phẳng dây văng neo vào mố, thì tại mặt phẳng dây văng ở hạ lưu thì tất cả các dây văng từ 101 đến 115 bị giảm lực căng, lực căng giảm lớn nhất là 113,24(KN) tại dây 101 khi chịu tải trọng chênh lệch nhiệt độ. Tương tự, tại mặt phẳng dây ở thượng lưu thì các dây văng từ 201 đến 215 bị giảm lực căng, lực căng giảm lớn nhất là 113,57(KN) tại dây 201. Chênh lệch nhiệt độ càng lớn thì lực căng của dây văng cũng thay đổi theo đường tuyến tính, thay đổi lực căng lớn nhất ở trường hợp chênh lệch 37°C và thay đổi lực căng bé nhất tại trường hợp chênh lệch 10°C.
- Qua phân tích và thảo luận ở trên thì có thể thấy rằng nhiệt độ ảnh hưởng khá lớn đến biến dạng, cũng như thay đổi lực căng dây văng trong cầu Trần Thị Lý, do đó cần lưu ý trong quá trình khai thác, duy tu và bảo dưỡng cầu.

#### LỜI CẢM ƠN

Bài báo này được tài trợ bởi Trường Đại học Bách khoa- Đại học Đà Nẵng với đề tài có mã số: T2022-02-23.

#### TÀI LIỆU THAM KHẢO

- [1]. N. D. Battista, J. Brownjohn, H. P. Tan, K. Y. Koo, Measuring and modelling the thermal performance of the Tamar suspension bridge using a wireless sensor network, *Struct. Infrastruct. Eng.*, 11 (2013) 176–193. <https://doi.org/10.1080/15732479.2013.862727>.
- [2]. M. Tong, L. G. Tham, F. Au, P. K. K. Lee, Numerical modelling for temperature distribution in steel ridges, *Comput. Struct.*, 79 (2001) 583–593. [https://doi.org/10.1016/S0045-7949\(00\)00161-9](https://doi.org/10.1016/S0045-7949(00)00161-9).
- [3]. S. H. Kim, S. J. Park, J. X. Wu, J. H. Won, Temperature variation in steel box girders of cable-stayed bridges during construction, *J. Constr. Steel Res.*, 112 (2015) 80–92. <https://doi.org/10.1016/j.jcsr.2015.04.016>.

- [4]. X. Xiang, J. Dong, H. Liu, J. Zhang, W. Li, Determination of parameters of temperature field of box-girder bridge in winter weather of plateau, *J. Highway Transp. Res. Dev.*, 29 (2012) 58–63. <https://doi.org/10.3969/j.issn.1002-0268.2012.03.011>.
- [5]. J. Suzuki, Y. Ohba, Y. Uchikawa, K. Hoshikawa, K. Kimura, Monitoring temperatures on a real box-girder bridge and energy budget analysis for basic information on bridge cooling and surface freezing, *J. Bridge Eng.*, 12 (2007) 45–52. [https://doi.org/10.1061/\(ASCE\)1084-702\(2007\)12:1\(45\)](https://doi.org/10.1061/(ASCE)1084-702(2007)12:1(45)).
- [6]. M. A. El-Shaib, S. M. El-Badawy, E. S. A. Shawaly, CoMParison of AASHTO 1993 and MEPDG considering the Egyptian climatic conditions, *Innovative Infrastruct, Solution*, 2 (2017) 18. <https://doi.org/10.1007/s41062-017-0067-6>.
- [7]. AASHTO, AASHTO LRFD bridge design specifications. Washington, DC: AASHTO, 2017.
- [8]. Tiêu chuẩn quốc gia Việt Nam TCVN 11823:2017, Tiêu chuẩn về thiết kế cầu đường bộ Việt Nam, 2017.
- [9]. H. L. Zhang, J. Li, C. G. Liu, T. H. Jiang, J. Wei, Thermal effect of the cable-stayed bridge tower, *Wuhan Univ. J. Nat. Sci.*, 8 (2003) 1121–1125. <https://doi.org/10.1007/BF02903684>.
- [10]. H. V. Le, M. Nishio, Time-series analysis of GPS monitoring data from a long-span bridge considering the global deformation due to air temperature changes, *Journal of Civil Structural Health Monitoring*, Springer, 2015. <https://doi.org/10.1007/s13349-015-0124-9>
- [11]. Hồ Thị Lan Hương, Nghiên cứu đánh giá độ chính xác công nghệ GPS trong hệ thống quan trắc cầu dây, Tạp chí kỹ thuật xây dựng công trình giao thông và địa kỹ thuật, số đặc biệt 40 năm hợp tác Việt Nam – Nhật Bản, 2013.
- [12]. Y. H. Cao, J. S. Yim, Y. Zhao, M. L. Wang, Temperature effects on cable stayed bridge using health monitoring system: A case study, *Struct. Health Monit.*, 10 (2010) 523–537. <https://doi.org/10.1177/1475921710388970>
- [13]. Y. L. Xu, B. Chen, C. L. Ng, K. Y. Wong, W. Y. Chan, Monitoring temperature effect on a long suspension bridge, *Struct. Control Health Monit.*, 17 (2010) 632–653. <https://doi.org/10.1002/stc.340>
- [14]. Y. Xia, B. Chen, X. Q. Zhou, Y. L. Xu, Field monitoring and numerical analysis of Tsing Ma suspension Bridge temperature behavior, *Struct. Control Health Monit.*, 20 (2013) 560–575. <https://doi.org/10.1002/stc.515>
- [15]. Y. Zhou, L. M. Sun, Z. J. Peng, Mechanisms of thermally induced deflection of a long-span cable-stayed bridge, *Smart Struct. Syst.*, 15 (2015) 505–522. <https://doi.org/10.12989/sss.2015.15.3.505>.
- [16]. Q. Bhatti, Structural health monitoring of single degree of freedom flexible structure having active mass damper under seismic load, *Innovative Infrastruct, Solution*, 3 (2018) 33. <https://doi.org/10.1007/s41062-018-0139-2>.
- [17]. F. Treysse, Finite element modeling of temperature load effects on the vibration of local modes in multi-able structures, *J. Sound Vib.*, 413 (2018) 191–204. <https://doi.org/10.1016/j.jsv.2017.10.022>.
- [18]. D. H. Yang, T. H. Yi, H. N. Li, Y. F. Zhang, Monitoring and analysis of thermal effect on tower displacement in cable-stayed bridge, *Measurement*, 115 (2018) 249–257. <https://doi.org/10.1016/j.measurement.2017.10.036>.
- [19]. Sở GTVT thành phố Đà Nẵng, Hồ sơ thiết kế cầu Trần Thị Lý, 2009.
- [20]. Midas civil, <https://www.midasoft.com/bridge-library/civil/products/midascivil>, 2019.
- [21]. Công ty tư vấn triển khai công nghệ & XDGT, Trường đại học Giao thông vận tải Hà Nội, Báo cáo chi tiết kết quả thử tải và kiểm định cầu Trần Thị Lý (Đà Nẵng), tháng 4/2013.