

XÂY DỰNG MÔ HÌNH CƠ CẤU CHẤP HÀNH CỦA HỆ THỐNG ỔN ĐỊNH NGANG CHỦ ĐỘNG LOẠI ĐIỆN THỦY LỰC TRÊN Ô TÔ CON

BUILDING A ACTIVE ELECTRO -HYDRAULIC ACTUATOR MODEL OF ANTI-ROLL BAR SYSTEM ON CARS

Phạm Trung Dũng^{1,*}, Nguyễn Minh Trung²,
Vũ Văn Tấn¹, Trương Mạnh Hùng¹

TÓM TẮT

Hệ thống ổn định ngang chủ động đang ngày càng được sử dụng phổ biến trên ô tô con. Trong đó, cơ cấu chấp hành dạng điện thủy lực đã được sử dụng trên một số các dòng ô tô hiện đại và cao cấp. Trong bài báo này, các tác giả trình bày sơ đồ nguyên lý của cơ cấu chấp hành dạng điện thủy lực cho ô tô con. Sau đó, các phương trình toán học được thiết lập để mô tả chính xác đặc tính của cơ cấu chấp hành với đầu vào là cường độ dòng điện i , đầu ra là mômen chủ động của cơ cấu chấp hành. Đặc tính của cơ cấu chấp hành đã được mô phỏng và đánh giá trên miền thời gian và miền tần số thông qua biểu diễn phương trình động lực học dưới dạng không gian trạng thái. Kết quả nghiên cứu này là tiền đề trong việc nghiên cứu, điều khiển, hoàn thiện hệ thống ổn định ngang chủ động trên ô tô con hiện đại.

Từ khóa: Hệ thống ổn định ngang chủ động, thanh ổn định ngang, cơ cấu chấp hành điện - thủy lực, ổn định ngang ô tô con, chống lật ô tô con.

ABSTRACT

Active anti-roll bar systems are increasingly being used in passenger cars. In particular, electro-hydraulic actuators have been used on a number of modern and high-class cars. In this paper, the authors present a schematic diagram of an electro-hydraulic actuator for cars. Then, dynamic mathematical equations are set up to accurately describe the behavior of the actuator with input as amperage i and output as active torque of the actuator. The characteristics of the actuators have been simulated and evaluated in the time domain and in the frequency domain through the representation of dynamic equations in the state-space representation. This research result is a premise in researching, controlling and perfecting the active anti-roll bar system on modern cars.

Keywords: Active anti-roll bar system, anti-roll bar, electro-hydraulic actuator, roll stability, rollover of cars.

¹Khoa Cơ khí, Trường Đại học Giao thông Vận tải

²Công ty Volvo Hà Nội

*Email: dungpt@utc.edu.vn

Ngày nhận bài: 05/5/2022

Ngày nhận bài sửa sau phản biện: 15/6/2022

Ngày chấp nhận đăng: 27/6/2022

1. MỞ ĐẦU

An toàn giao thông là một trong những vấn đề được cả thế giới đặc biệt quan tâm. Việt Nam một đất nước còn

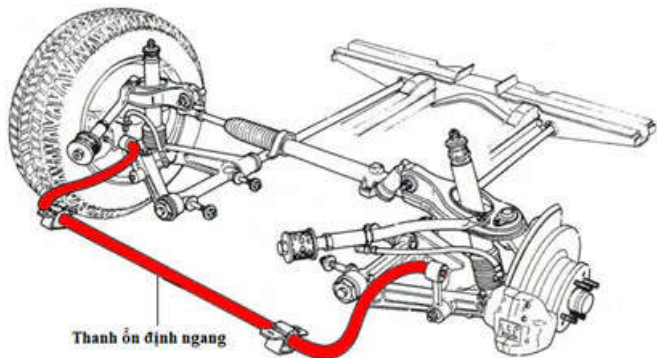
hạn chế về hạ tầng giao thông đường bộ nên vấn đề an toàn giao thông được đặt lên hàng đầu. Cụ thể, trong năm 2019, trên địa bàn cả nước xảy ra 7.626 vụ tai nạn giao thông, bao gồm 9.229 vụ tai nạn giao thông từ ít nghiêm trọng trở lên và 8.397 vụ va chạm giao thông, làm 7.624 người chết, 13.624 người bị thương và 8.528 người bị thương nhẹ. Số vụ tai nạn giao thông năm nay giảm 5,1% so với năm trước (số vụ tai nạn giao thông từ ít nghiêm trọng trở lên giảm 4%; số vụ va chạm giao thông giảm 6,1%). Trong đó, số người chết giảm 7,1%; số người bị thương giảm 6,4% và số người bị thương nhẹ giảm 8,2%.

Tổng cục Thống kê đánh giá, tai nạn giao thông giảm so với cùng kỳ năm trước trên cả 3 tiêu chí số vụ, số người chết và số người bị thương. Nguyên nhân chính nhờ ý thức chấp hành luật giao thông của người dân được nâng lên và các biện pháp bảo đảm an toàn giao thông được thực hiện. Trong tổng số 9.229 vụ tai nạn giao thông từ ít nghiêm trọng trở lên, có 9.021 vụ (chiếm 97,7%) xảy ra trên đường bộ, làm 7.458 người chết và 5.054 người bị thương. Bình quân 1 ngày trong năm 2019, trên địa bàn cả nước xảy ra 48 vụ tai nạn giao thông (giảm 2 vụ so với năm 2018), gồm 25 vụ tai nạn giao thông từ ít nghiêm trọng trở lên và 23 vụ va chạm giao thông, làm 21 người chết, 37 người bị thương và 23 người bị thương nhẹ. Trong giai đoạn từ năm 2019 đến nay đã xảy ra một số vụ tai nạn đặc biệt nghiêm trọng: xe tải đâm 8 người đi viếng nghĩa trang tử vong tại Hải Dương; xe tải chở nước bị lật, đè chết 5 người trên quốc lộ 5 (địa bàn Hải Dương); xe khách tông đoàn người đi đưa tang tại Vĩnh Phúc làm 5 người chết; xe container gây tai nạn kinh hoàng ở Long An khiến 6 người thiệt mạng, nhiều người khác bị thương... Từ những số liệu trên, và đặc biệt là những tai nạn giao thông liên quan đến hiện tượng lật ngang của ô tô thường gây ra hậu quả nghiêm trọng cả về tính mạng con người cũng như thiệt hại về kinh tế.

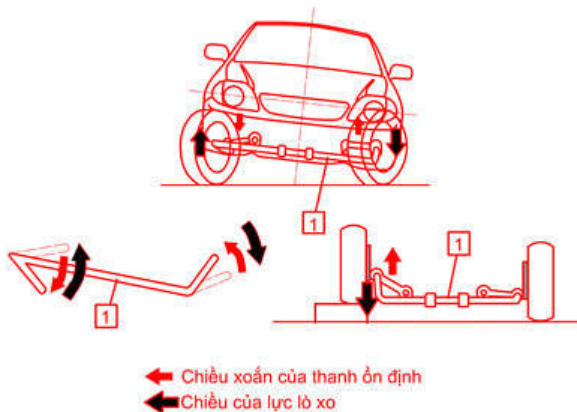
Ô tô có thể lật theo hai cách là lật ngang và lật dọc. Nguyên nhân xe bị lật thì có nhiều nguyên nhân như: xe vào cua với tốc độ cao, tránh chướng ngại vật khẩn cấp, hoặc do tác động của gió ngang... Có thể phân biệt hai nhóm chính gây lật xe như sau:

- Lật xe trực tiếp [1]: còn gọi là lật xe trên đường bằng, xảy ra khi xe vào cua quá gấp. Hiện tượng này liên quan đến tính ổn định ngang của ô tô, do dao động lắc ngang của thân xe quá lớn dẫn đến sự thay đổi tải trọng giữa các bánh xe và tọa độ trọng tâm xe theo phương ngang. Khi xe vào vòng cua với tốc độ cao thì xe chịu tác dụng của 3 lực: lực bám giữa bánh xe và mặt đường, lực quán tính ly tâm và trọng lực của xe. Khi xe vào cua với tốc độ cao thì lực quán tính ly tâm lớn hơn lực bám giữa bánh xe và mặt đường thì xe bị lật ngang.

- Lật xe gián tiếp [1]: hay lật xe do “vấp”, xảy ra sau khi xe bị trượt khỏi quỹ đạo chuyển động và các bánh xe va phải chướng ngại vật trên đường. Nguyên nhân gây ra hiện tượng này là do xe bị mất tính điều khiển. Ví dụ khi xe vấp phải một chướng ngại vật có biên độ lớn trên đường bánh xe dẫn hướng của ô tô bị văng lên khỏi mặt đất, lực bám giữa bánh xe và mặt đường bằng 0. Vì vậy khả năng ổn định quỹ đạo của ô tô khi bánh xe tiếp xúc với mặt đất giảm đi và gây ra khả năng lật xe rất cao.



Hình 1. Kết cấu hệ thống ổn định ngang bị động



Hình 2. Nguyên lý làm việc của thanh ổn định ngang bị động

Tính điều khiển và ổn định có ảnh hưởng trực tiếp đến an toàn chuyển động của ô tô. Sự tăng trưởng mạnh mẽ về số lượng và tốc độ chuyển động của các phương tiện tham gia giao thông trong những năm gần đây đòi hỏi ô tô phải có tính điều khiển và ổn định cao nhằm hạn chế tối đa tai nạn giao thông. Hiện nay hầu hết các ô tô đều trang bị các thanh ổn định ngang bị động ở tất cả các cầu nhằm nâng cao độ ổn định ngang của ô tô được thể hiện trên hình 1 và 2. Tuy nhiên thanh ổn định ngang bị động có nhược điểm

là không cung cấp đủ mô men chống lật trong các tình huống khẩn cấp, ngoài ra còn có sự chuyển tải giữa các bánh xe trên từng cầu gây nên hiện tượng giảm tổng lực bám ngang giữa bánh xe với mặt đường.

Để khắc phục các nhược điểm của thanh ổn định ngang bị động, hệ thống ổn định ngang chủ động trên ô tô đã ra đời và được nghiên cứu lý thuyết và thực nghiệm từ cuối những năm 90 của thế kỷ trước nhằm mục đích để tăng khả năng chống lật xe nhờ công dụng có thể thay đổi liên tục mô men xoắn ổn định ngang phù hợp với các điều kiện chuyển động khác nhau tạo ra một mô men ổn định tức thời để khắc phục các mô men gây lật ngang của ô tô. Sơ đồ cấu tạo của hệ thống ổn định ngang chủ động trên ô tô con được thể hiện trên hình 3.



Hình 3. Hệ thống ổn định ngang chủ động trên ô tô con

Ở trong nước đã có một số công trình nghiên cứu về hệ thống ổn định ngang chủ động có thể kể đến như sau: “*Tính điều khiển và ổn định của ô tô khách với hệ thống chống lắc ngang bị động*” [2] của tác giả Nguyễn Minh Tuấn, đã xây dựng mô hình chuyển động tổng quát của ô tô, sau đó tiến hành khảo sát và đánh giá ảnh hưởng của hệ thống chống lắc ngang đến tính điều khiển và ổn định của ô tô. “*Ứng dụng logic mờ điều khiển hệ thống chống lắc ngang chủ động trên ô tô*” [3] của Trần Văn Công đã nghiên cứu về sử dụng phương pháp lý thuyết điều khiển mờ Fuzzy Logic để xây dựng bộ điều khiển áp dụng trên mô hình 1/2 ô tô 4 bậc tự do giúp cải thiện độ êm dịu và an toàn chuyển động. “*Anh hưởng của thanh ổn định đến dao động ngang ô tô*” [4] của Nguyễn Tuấn Anh đã giới thiệu kết cấu và phương pháp điều khiển hệ thống ổn định ngang chủ động với mục tiêu điều khiển là hệ số chống lật được xác định thông qua giá trị tải trọng động ở các bánh xe. Tuy nhiên phương pháp này gặp một số nhược điểm do khả năng công nghệ và bố trí cảm biến.

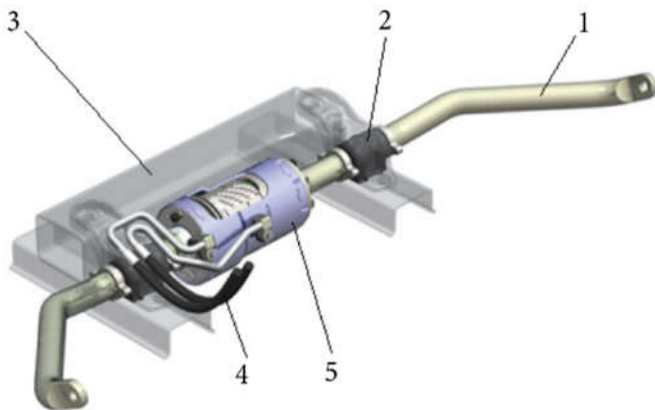
Trên thế giới có thể kể tới công trình nghiên cứu “*Double anti-roll bar hardware-in-loop experiment for active anti-roll control system*” [5] của nhóm tác giả V. Muniandy, P. Mohd Samin, H. Jamaluddin, R. Abdul Rahman, S. A. Abu Bakar đã trình bày nghiên cứu thiết kế bộ điều khiển PI-PD mờ (STF PI-PD), bộ điều khiển logic mờ loại PI-PD (Loại PI-PD FLC) và bộ điều khiển PID mờ tự điều chỉnh (STF PID) cho hệ thống ổn định ngang chủ động trên xe khách và tiến hành so sánh kết quả. Công trình “*Improving off-road*

vehicle handling using an active anti-roll bar" [6], của hai tác giả P.H. Cronje, P.S. Els đã sử dụng phần mềm mô phỏng ADAMS để nghiên cứu hệ thống treo bán tích cực có bộ phận ổn định ngang chủ động từ đó đưa ra các thông số thiết kế tối ưu cho hệ thống. Trong bài báo "Preventing rollover phenomenon with an active anti-roll bar system using electro-hydraulic actuators: a full car model" [7], tác giả Vu Van Tan đã giới thiệu và mô phỏng hệ thống ổn định ngang chủ động trên mô hình toàn xe.

Qua các công trình nghiên cứu trên, có thể thấy cơ cấu chấp hành của hệ thống ổn định ngang chủ động trên ô tô là một bộ phận rất quan trọng trong hệ thống, nhưng các nghiên cứu trong nước chỉ coi lực hoặc mômen là một thông số đầu vào, chưa đề cập cụ thể đến bộ phận này, các nghiên cứu nước ngoài đã đề cập tới nhưng còn hạn chế. Vì vậy, nghiên cứu về cơ cấu chấp hành trong hệ thống ổn định ngang trên ô tô có ý nghĩa hết sức quan trọng trong việc xây dựng một hệ thống hoàn chỉnh và là bước đầu tiên trong việc tối ưu hệ thống ổn định ngang chủ động trên ô tô.

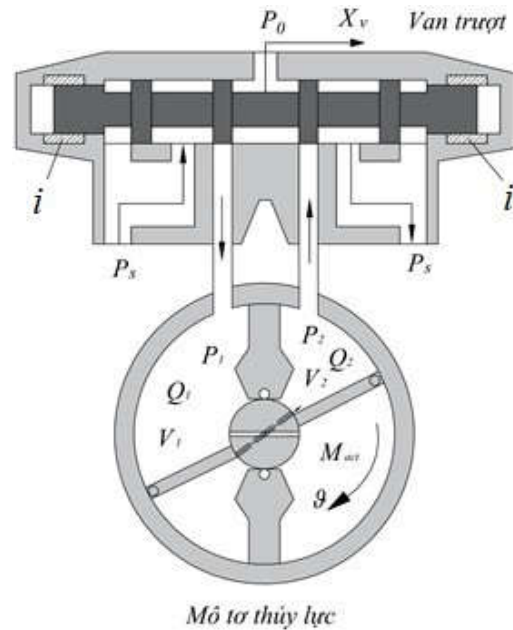
2. CẤU TẠO CỦA CƠ CẤU CHẤP HÀNH LOẠI ĐIỆN - THỦY LỰC TRONG HỆ THỐNG ỔN ĐỊNH NGANG CHỦ ĐỘNG TRÊN Ô TÔ

Cơ cấu chấp hành thường ứng dụng trong hệ thống ổn định ngang chủ động trên ô tô con có thể là dạng điện hoặc điện - thủy lực. Trong bài báo này, các tác giả tập chung nghiên cứu cấu tạo của cơ cấu chấp hành loại điện - thủy lực với tên gọi tiếng anh là Electro-Hydraulic actuator được thể hiện trong hình 4.



Hình 4. Hệ thống ổn định ngang chủ động với cơ cấu chấp hành dạng điện - thủy lực

Thanh ổn định ngang (1) được chia làm hai phần, đầu của mỗi phần được nối với trục bánh xe bên trái và bánh xe bên phải, đầu còn lại được nối với cơ cấu chấp hành của hệ thống ổn định ngang chủ động. Hai phần của thanh ổn định ngang có thể xoay chuyển linh hoạt dựa trên hai gối cao su (2) được gắn vào khung xe (3). Khi thân xe bị nghiêng và các thông số khác của xe cũng thay đổi, cảm biến sẽ ghi nhận sự thay đổi này và gửi về ECU. Sau đó, ECU sẽ gửi tín hiệu dòng điện đến cơ cấu chấp hành của thanh ổn định để điều khiển đóng mở các van bên trong. Lúc này, dầu thủy lực cao áp được cung cấp cho cơ cấu chấp hành (5) qua đường ống dẫn (4).



Hình 5. Sơ đồ hóa cơ cấu chấp hành loại điện - thủy lực

Cấu tạo của bộ cơ cấu chấp hành của thanh ổn định ngang (5) bao gồm một mô tơ thủy lực (Hydromotor) là một bộ truyền động quay có hai khoang ngăn cách nhau bởi các cánh van được thể hiện trên hình 5. Thanh ổn định ngang được chia làm hai nửa, một bên nối với bánh xe bên phải và bên kia là bánh xe bên trái. Mô tơ thủy lực kết nối với hai nửa của thanh ổn định ngang và cho phép xoắn hai nửa của thanh ổn định ngang này theo chiều ngược nhau với cùng độ lớn của mô men. Mô tơ thủy lực được điều khiển thông qua một van trượt (spool valve) được đặt trong một khối trụ có các cửa đối xứng nhau và van này thường là van điện từ. Khi có cường độ dòng điện i cấp cho van điện từ, ống van trượt sẽ dịch chuyển. Đặc trưng cho dịch chuyển của van trượt là độ dịch chuyển X_v . Dòng dầu áp suất cao luôn được dự trữ bên ngoài van và được cung cấp bởi một bơm dẫn động từ động cơ, khi van trượt di chuyển sang trái hoặc sang phải thì dầu được cung cấp vào khoang số 1 hoặc 2, trong khi đó khoang còn lại sẽ được kết nối với bình chứa và do đó đã tạo ra sự chênh lệch áp suất P_L giữa hai khoang của mô tơ thủy lực. Khi có sự chênh lệch áp suất P_L mô tơ thủy lực sẽ quay và tạo ra mô men xoắn ổn định M_{act} . Mômen xoắn M_{act} sẽ tác động lên phần khối lượng được treo và không được treo để tăng cường tính ổn định ngang của ô tô.

3. MÔ HÌNH HÓA CƠ CẤU CHẤP HÀNH LOẠI ĐIỆN - THỦY LỰC

Sơ đồ hóa và nguyên lý làm việc của cơ cấu chấp hành loại điện - thủy lực của hệ thống ổn định ngang chủ động trên ô tô con đã được thể hiện trên hình 5. Trong mục này, các tác giả tiến hành xây dựng phương trình toán học mô tả đặc tính của cơ cấu chấp hành dạng điện thủy lực với tín hiệu đầu vào là cường độ dòng điện i và đầu ra dịch chuyển của các van trượt và thông số của dòng thủy lực, mômen ổn định ngang sinh ra trong cơ cấu chấp hành.

3.1. Xây dựng phương trình toán học

Sự dịch chuyển của van trượt được mô hình hóa như một hệ thống tuyến tính bậc 2 biểu diễn mối quan hệ giữa cường độ dòng điện i và dịch chuyển X_v của ống van trượt. Mối quan hệ đó được biểu diễn như sau:

$$\frac{1}{w_v^2} \ddot{X}_v + \frac{2D_v}{w_v} \dot{X}_v + X_v = K_v i \tag{1}$$

Trong đó: K_v là hệ số khuếch đại của van, được xác định bằng công thức:

$$K_v = \frac{Q_N}{\sqrt{\Delta P_N / 2} u_{vmax}} \tag{2}$$

Ở đây: Q_N là lưu lượng dòng dầu; ΔP_N là độ giảm áp; u_{vmax} là cường độ dòng điện lớn nhất; D_v - là hệ số giảm chấn của van.

Giả sử áp suất cung cấp dòng chất lỏng P_s là không đổi thì lưu lượng chất lỏng trung bình của hệ thống được xác định bằng công thức:

$$Q_L(X_v, P_L) = C_d A(X_v) \sqrt{\frac{1}{\rho} (P_s - \frac{X_v}{|X_v|} P_L)} \tag{3}$$

Phương trình (3) được tuyến tính hóa như sau:

$$Q_L = K_q X_v - K_c P_L \tag{4}$$

Trong đó: K_q là hệ số lưu lượng; K_c là hệ số áp suất.

Phương trình chênh lệch áp suất giữa hai khoang của mô tơ thủy lực thể hiện mối quan hệ giữa lưu lượng chất lỏng trung bình Q_L , góc xoay mô tơ thủy lực ϑ , và độ chênh lệch áp suất P_L được biểu diễn như sau:

$$\dot{P}_L = \frac{4\beta_E}{V_t} (Q_L - V_p \vartheta + c_{11} \dot{\vartheta} - c_{12} P_L) \tag{5}$$

Trong đó: β_E là mô đun dầu; V_t là thể tích chịu áp suất; V_p là tiết diện mặt cắt cánh; c_{11} , c_{12} là các tham số dòng dầu.

Phương trình góc xoay mô tơ do sự chênh lệch áp suất P_L tạo ra là:

$$J \ddot{\vartheta} = -d_a \dot{\vartheta} + V_p P_L + M_{ext} \tag{6}$$

Trong đó: J là mô men quán tính của mô tơ thủy lực; d_a là hệ số giảm chấn của cơ cấu chấp hành; M_{ext} là ảnh hưởng của lực bên ngoài tác động đến cơ cấu chấp hành.

Trong nghiên cứu này tác giả bỏ qua sự ảnh hưởng của M_{ext} đến cơ cấu chấp hành. Mô men xoắn ổn định ngang M_{act} do sự chênh lệch áp suất P_L tạo ra được xác định như sau:

$$M_{act} = 2P_L A_v a_{arm} \tag{7}$$

Trong đó: A_v là diện tích của van; a_{arm} là cánh tay đòn đến bánh xe.

Thay (1) ÷ (6) vào (5) ta được:

$$\begin{aligned} \dot{P}_L &= \frac{4\beta_E}{V_t} (K_q X_v - K_c P_L - V_p \vartheta + c_{11} \dot{\vartheta} - c_{12} P_L) \\ &= \frac{4\beta_E}{V_t} K_q X_v - \frac{4\beta_E}{V_t} P_L (K_c + c_{12}) - \frac{4\beta_E}{V_t} V_p \vartheta + \frac{4\beta_E}{V_t} c_{11} \dot{\vartheta} \end{aligned} \tag{8}$$

Từ (1) ÷ (8) phương trình tổng quát của cơ cấu chấp hành được thể hiện trong phương trình (9):

$$\begin{cases} \ddot{X}_v = K_v i w_v^2 - 2D_v \dot{X}_v w_v - X_v w_v^2 \\ \dot{P}_L = \frac{4\beta_E}{V_t} K_q X_v - \frac{4\beta_E}{V_t} P_L (K_c + c_{12}) - \frac{4\beta_E}{V_t} V_p \vartheta + \frac{4\beta_E}{V_t} c_{11} \dot{\vartheta} \\ \ddot{\vartheta} = -d_a \dot{\vartheta} / J + V_p P_L / J + M_{ext} / J \end{cases} \tag{9}$$

Bảng thông số của cơ cấu chấp hành đã được trình bày trong tài liệu tham khảo [1].

3.2. Xây dựng phương trình không gian trạng thái

Phương trình (9) được biến đổi dưới dạng không gian trạng thái tổng quát như sau:

$$\begin{cases} \dot{X} = AX + BU \\ Y = CX + DU \end{cases} \tag{10}$$

Trong đó, véc tơ trạng thái: $X = [X_v \ \dot{X}_v \ P_L \ \vartheta \ \dot{\vartheta}]^T$;

Tín hiệu đầu ra: $Y = [X_v \ \dot{X}_v \ P_L \ \vartheta \ \dot{\vartheta} \ Q_L \ M_{act}]^T$;

Tín hiệu đầu vào: $U = i$;

Từ (10) các ma trận của phương trình không gian trạng thái được xác định như sau:

$$A = \begin{bmatrix} 0 & 1 & 0 & 0 & 0 \\ -w_v^2 & -2D_v w_v & 0 & 0 & 0 \\ \frac{4\beta_E K_q}{V_t} & 0 & \frac{-4\beta_E (K_c + c_{12})}{V_t} & \frac{-4\beta_E V_p}{V_t} & \frac{4\beta_E c_{11}}{V_t} \\ 0 & 0 & 0 & 0 & 1 \\ 0 & 0 & V_p / J & 0 & -d_a / J \end{bmatrix}$$

$$B = \begin{bmatrix} 0 \\ K_v w_v^2 \\ 0 \\ 0 \\ 0 \end{bmatrix}; \quad C = \begin{bmatrix} 1 & 0 & 0 & 0 & 0 \\ 0 & 1 & 0 & 0 & 0 \\ 0 & 0 & 1 & 0 & 0 \\ 0 & 0 & 0 & 1 & 0 \\ 0 & 0 & 0 & 0 & 1 \end{bmatrix}; \quad D = \begin{bmatrix} 0 \\ 0 \\ 0 \\ 0 \\ 0 \end{bmatrix}$$

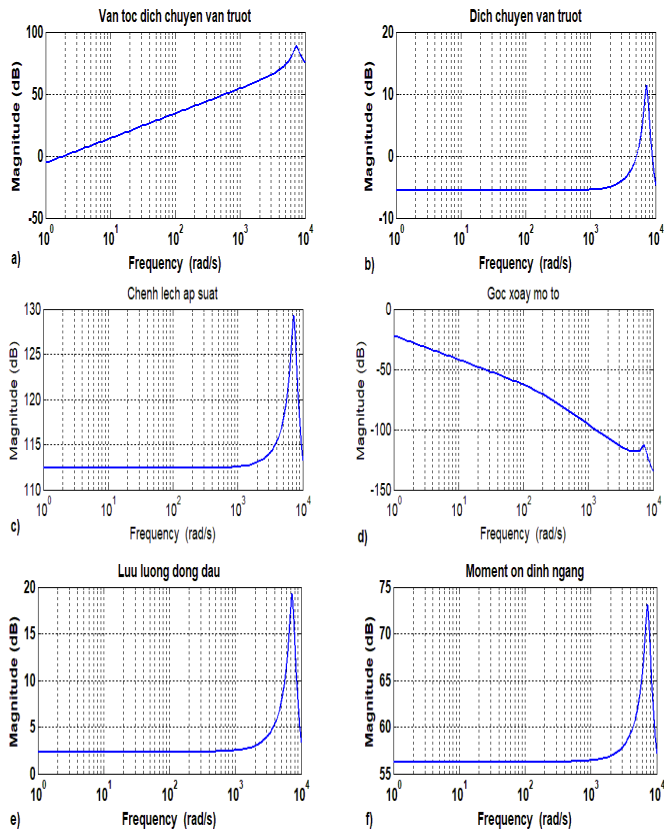
4. MÔ PHỎNG VÀ ĐÁNH GIÁ ĐẶC TÍNH CỦA CƠ CẤU CHẤP HÀNH THUỘC HỆ THỐNG ỔN ĐỊNH NGANG CHỦ ĐỘNG

Để khảo sát sự làm việc của cơ cấu chấp hành, các tác giả mô phỏng sự làm việc của cơ cấu chấp hành trên cả miền thời gian và miền tần số.

a) *Kết quả mô phỏng của cơ cấu chấp hành trên miền tần số*

Để khảo sát hiệu quả hoạt động của cơ cấu chấp hành trên miền tần số, các tác giả khảo sát với tín hiệu đầu vào là

cường độ dòng điện i và tần số giới hạn khảo sát là 10^4 (rad/s). Hình 6 thể hiện hàm truyền từ tín hiệu đầu vào i đến vận tốc dịch chuyển van trượt X_v (a), dịch chuyển van trượt X_v (b), chênh lệch áp suất P_L (c), góc xoay mô tơ ϑ (d), lưu lượng dòng dầu Q_L (e), mô men ổn định ngang M_{act} (f). Chúng ta thấy rằng với tín hiệu dòng điện i do bộ điều khiển trung tâm gửi đến cơ cấu chấp hành thì đáp ứng của các thông số cơ cấu chấp hành đã hoạt động rất ổn định trong vùng tần số nhỏ hơn 10^3 (rad/s), khi vùng tần số từ 10^3 (rad/s) trở nên cơ cấu chấp hành phản ứng rất nhạy cảm khi i thay đổi.



Hình 6. Hàm truyền từ i đến vận tốc dịch chuyển van trượt $\frac{X_v}{i}$ (a), dịch chuyển van trượt $\frac{X_v}{i}$ (b), chênh lệch áp suất $\frac{P_L}{i}$ (c), góc xoay mô tơ $\frac{\vartheta}{i}$ (d), lưu lượng dòng dầu $\frac{Q_L}{i}$ (e), mô men ổn định ngang $\frac{M_{act}}{i}$ (f)

b) Kết quả trên miền thời gian của cơ cấu chấp hành

Để khảo sát sự hoạt động của cơ cấu chấp hành trên miền thời gian, các tác giả đã lựa chọn tín hiệu đầu vào i được giả sử có biên độ là dạng bậc thang. Để tạo ra được khối bậc thang tối đã sử dụng khối "Ramp" kết hợp với khối "Saturation" trong phần mềm Matlab/Simulink, biên độ khối "Ramp" là 1 (A). Hình 7 thể hiện đáp ứng của các thông số theo thời gian, khi dòng điện i có giá trị là 1 (A) thì mô men M_{act} đạt được giá trị là 650 (Nm) phù hợp với kết quả nghiên cứu của giáo sư Péter Gáspár [8].

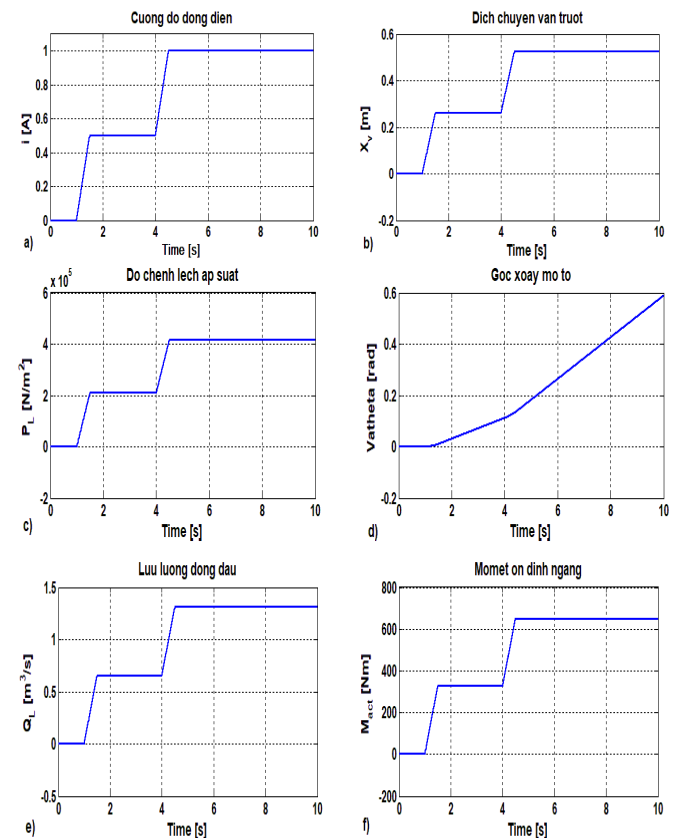
Trong khoảng thời gian 0 đến 1 (s), cường độ dòng điện $i = 0$, các giá trị dịch chuyển van trượt, độ chênh lệch áp suất, góc xoay mô tơ, lưu lượng dòng dầu và mô men ổn định ngang đều bằng 0, hệ thống đảm bảo tính ổn định khi cơ cấu chấp hành không làm việc.

Trong khoảng thời gian từ 1 đến 1,5 (s), cường độ dòng điện i thay đổi từ 0 đến 0,5 (A) thì dịch chuyển của van trượt tăng tuyến tính đến 0,25m, độ chênh lệch áp suất tăng tuyến tính đến 2.10^5 (N/m²), lưu lượng dòng dầu tăng tương ứng đến 0,7 (m³/s), mô men ổn định ngang tăng tương ứng đến 320 (Nm).

Từ 1,5 đến 4 (s), cường độ dòng điện i giữ ổn định ở giá trị 0,5 (A) thì các đáp ứng đầu ra của cơ cấu chấp hành đều được giữ ổn định.

Từ 4 đến 4,5 (s), cường độ dòng điện i tiếp tục tăng lên đến 1 (A), các đáp ứng đầu ra cũng thể hiện rõ đặc tính của cơ cấu chấp hành.

Từ 4,5 (s) trở đi, cường độ dòng điện i được giữ cố định ở mức 1 (A), mô men ổn định ngang chủ động đạt được là 650 (Nm).



Hình 7: Đáp ứng thời gian của dịch chuyển van trượt (b), chênh lệch áp suất P_L (c), góc xoay mô tơ ϑ (d), lưu lượng dòng dầu Q_L (e), mô men ổn định ngang M_{act} (f) với tín hiệu kích thích dòng điện i (A)

5. KẾT LUẬN

Bài báo đã trình bày các kết quả nghiên cứu ban đầu trong việc xây dựng mô hình cơ cấu chấp hành loại điện - thủy lực của hệ thống ổn định ngang chủ động trên ô tô con. Đây là một hướng đi rất mới, đa số các kết quả nghiên

cứu khoa học của các tác giả trên thế giới đều sử dụng mômen làm tín hiệu điều khiển để xây dựng bộ điều khiển cho hệ thống ổn định ngang chủ động. Tuy nhiên cách làm đó là chưa hoàn toàn chính xác bởi vì bộ điều khiển trung tâm không truyền tín hiệu mô men đến cơ cấu chấp hành mà nó truyền tín hiệu điện. Khi cường độ dòng điện i thay đổi sẽ làm cho mô men của cơ cấu chấp hành thay đổi nên tín hiệu điều khiển cường độ dòng điện là chính xác và tối ưu đối với cơ cấu chấp hành của hệ thống ổn định ngang chủ động. Các tác giả đã sơ đồ hóa cơ cấu chấp hành dạng điện - thủy lực và xây dựng được phương trình toán học mô tả đặc tính của cơ cấu chấp hành, sau đó coi cơ cấu chấp hành là một hệ thống với đầu vào là cường độ dòng điện i và tiến hành khảo sát đặc tính của cơ cấu chấp hành trên miền thời gian và miền tần số.

Hướng nghiên cứu tiếp theo được xác định là nghiên cứu và hoàn thiện bộ điều khiển cho cơ cấu chấp hành có thêm các hàm mục tiêu như gia tốc dịch chuyển thân xe, gia tốc góc lắc ngang thân xe, góc quay vành tay lái, khảo sát trên mô hình không gian toàn xe ô tô con, kết hợp hệ thống ổn định ngang chủ động với các hệ thống khác như hệ thống treo chủ động... để xây dựng một mô hình hoàn chỉnh và tối ưu cho hệ thống ổn định ngang trên ô tô con.

TÀI LIỆU THAM KHẢO

- [1]. Van Tan Vu, 2017. *Enhancing the roll stability of heavy vehicles by using an active anti-roll bar system*. PhD thesis, University Grenoble Alpes - France.
- [2]. Nguyen Minh Tuan, 2009. *Tính điều khiển và ổn định của ô tô khách với hệ thống chống lắc ngang bị động*. Master thesis, Hanoi. Code: 20.111111111
- [3]. Tran Van Cong, 2013. *Ứng dụng logic mờ điều khiển hệ thống chống lắc ngang chủ động trên ô tô*. Master thesis, Hanoi. Code: 60.52.35
- [4]. Nguyen Tuan Anh, 2009. *Anh hưởng của thanh ổn định đến dao động ngang ô tô*. Transport Journal, Vol. 10, 41 - 44.

[5]. V. Muniandy, P. Mohd Samin, H. Jamaluddin, R. Abdul Rahman, S. A. Abu Bakar, 2017. *Double anti-roll bar hardware-in-loop experiment for active anti-roll control system*. Journal of Vibroengineering, Vol. 19, Issue 4, p. 2886-2909.

[6]. P.H. Cronje, P.S. Els. 2010. *Improving off-road vehicle handling using an active anti-roll bar*. Journal of Terramechanics, Volume 47, Issue 3, Pages 179-189.

[7]. Vu Van Tan, 2021. *Preventing rollover phenomenon with an active anti-roll bar system using electro-hydraulic actuators: a full car model*. Journal of Applied Engineering Science, 19(1), 217 – 229.

[8]. BalazsVarga, Balazs Nemeth, Peter Gaspar, 2014. *Design of Anti-Roll Bar Systems Based on Hierarchical Control*. Strojnicki Vestnik-Journal of Mechanical Engineering, Vol. 61, No. 6, pp. 374-382.

[9]. Has, Zulfatman, et al., 2014. *Robust Position Tracking Control of an Electro-Hydraulic Actuator in the Presence of Friction and Internal Leakage*. In: Arabian Journal for Science and Engineering 39.4, pp. 2965-2978.

[10]. Balazs Varga, Balazs Nemeth, Peter Gaspar, 2014. *Hierarchical Design of Electro-Hydraulic Actuator Control for Vehicle Dynamic Purposes*. European Control Conference.

[11]. Noraishikin Zulkarnain, Fitriani Imaduddin, Hairi Zamzuri, Saiful Amri Mazlan, 2012. *Application of an Active Anti-roll Bar System for Enhancing Vehicle Ride and Handling*. IEEE Colloquium on Humanities, Science and Engineering (CHUSER)

[12]. Mian Ashfaq Ali, Changjun Kim, Sangho Kim, Abdul Manan Khan, Junaid Iqbal, Mohammad Zuhaib Khalil, Donghwan Lim, Changsoo Han, 2017. *Lateral acceleration potential field function control for rollover safety of multi-wheel military vehicle with in-wheel-motor*. International Journal of Control, Automation and Systems, Vol.15, No.2, pp. 837-847.

[13]. Nguyen Minh Trung. *Nghiên cứu điều khiển tối ưu cho hệ thống ổn định ngang chủ động trên ô tô con*. University of Transport and Communications

AUTHORS INFORMATION

**Pham Trung Dung¹, Nguyen Minh Trung², Vu Van Tan¹,
Truong Manh Hung¹**

¹Faculty of Mechanical Engineering, University of Transport and Communications

²Volvo Hanoi