

Bài báo khoa học

Nghiên cứu, chế tạo và thử nghiệm thiết bị đo mực nước tự động không tiếp xúc bằng công nghệ radar

Trần Quang Ngọc^{1*}, Nguyễn Minh Hải¹, Trần Văn Tuấn², Vũ Ngọc Linh³

¹ Trung tâm Quan trắc khí tượng thủy văn; tqngoc@gmail.com

² Công ty trách nhiệm hữu hạn khoa học và công nghệ Sonrad; vtuan72@gmail.com

³ Vụ Quản lý dự báo khí tượng thủy văn; vnlinh@monre.gov.vn

*Tác giả liên hệ: tqngoc@gmail.com; Tel: +84-913554906

Ban Biên tập nhận bài: 12/10/2022; Ngày phản biện xong: 22/11/2022; Ngày đăng bài: 25/11/2022

Tóm tắt: Hiện nay, các thiết bị đo tự động trên mạng lưới quan trắc khí tượng thủy văn hầu như phụ thuộc hoàn toàn vào thiết bị ngoại nhập, việc nghiên cứu, chế tạo, tiến tới làm chủ công nghệ sản xuất thiết bị đo tự động khí tượng thủy văn là rất cần thiết. Bài báo này trình bày kết quả nghiên cứu, chế tạo và thử nghiệm thiết bị đo mực nước tự động theo nguyên lý đo không tiếp xúc bằng công nghệ radar. Dựa trên nghiên cứu lý thuyết về nguyên lý hoạt động của radar đo mực nước, thuật toán phân tích phổ FFT (*Fast Fourier Transform*) và thuật toán tìm đỉnh chính xác (Peak detection), kết hợp với các hoạt động thiết kế, chế tạo điện tử, nghiên cứu đã sản xuất thành công thiết bị đo mực nước không tiếp xúc theo nguyên lý radar sử dụng sóng điều tần liên tục (*Frequency Modulated Continuous Wave*). Thiết bị đo sử dụng sóng tần số 60GHz có thể đo mực nước từ 0,5 đến 40 m, độ phân giải cho phép đo được tới 0,001 m, độ chính xác của thiết bị sau quá trình thử nghiệm là $\pm 0,003$ m. Thiết bị đã được Trung tâm Quan trắc khí tượng thủy văn kiểm định và cấp giấy chứng định đạt yêu cầu kỹ thuật đo lường.

Từ khóa: Đo mực nước tự động; Chế tạo radar đo mực nước; FMCW radar đo mực nước.

1. Mở đầu

Ngày nay, với sự phát triển mạnh mẽ của kỹ thuật điện tử, viễn thông và công nghệ thông tin, các thiết bị phục vụ quan trắc, giám sát các yếu tố khí tượng thủy văn ngày một trở nên hiện đại, cho phép thực hiện các phép đo liên tục, có độ chính xác rất cao, tự động truyền tín hiệu theo thời gian thực, góp phần nâng cao chất lượng dữ liệu phục vụ công tác giám sát, dự báo, cảnh báo khí tượng thủy văn [1].

Thực hiện chiến lược tự động hóa, hiện đại hóa ngành khí tượng thủy văn, nâng cao năng lực cho hệ thống quan trắc hỗ trợ dự báo và cảnh báo thiên tai, trong những năm qua mạng lưới trạm quan trắc khí tượng thủy văn đang dần thay thế các thiết bị quan trắc thủ công bằng các thiết bị quan trắc hiện đại, tự động quan trắc thông qua các dự án đầu tư của Nhà nước, các khoản viện trợ ODA. Tuy nhiên, các dự án hầu hết đều đầu tư qua hình thức mua sắm thiết bị của một số hãng chuyên sản xuất thiết bị đo khí tượng thủy văn ở nước ngoài (từ Mỹ, Phần Lan, Hàn Quốc, Trung Quốc...) do trong nước hiện tại chưa có hãng nào sản xuất hay lắp ráp [2]. Việc phụ thuộc vào thiết bị ngoại nhập, với chi phí mua sắm cao, nên hầu như các trạm không được đầu tư thiết bị dự phòng, dẫn tới quan trắc bị gián đoạn nếu thiết bị gặp sự cố hoặc trong thời gian bảo trì, bảo dưỡng.

Những năm gần đây, các nghiên cứu, chế tạo chế tạo thiết bị quan trắc khí tượng thủy văn ở nước ta cũng đã bắt đầu xuất hiện, một số nghiên cứu nổi bật như chế tạo thiết bị quan trắc lưu lượng nước [3], quan trắc độ mặn [4], bước đầu đã chế tạo thành công một số thiết bị

Tạp chí Khí tượng Thủy văn 2022, 743, 52-60; doi:10.36335/VNJHM.2022(743).52-60 <http://tapchikittv.vn>

quan trắc tự động. Tuy nhiên, phần đa các nghiên cứu, chế tạo tập trung vào sản xuất các thiết bị phụ trợ như mô đun hỗ trợ các trạm quan trắc tự động [5], mô đun chuyển đổi dữ liệu quan trắc thủ công sang tự động truyền dữ liệu [6], bộ tích hợp và truyền dữ liệu [7]. Hiện vẫn chưa có nhiều các nghiên cứu, chế tạo các thiết bị quan trắc hiện đại, sử dụng công nghệ cao, ví dụ như radar đo mực nước tự động.

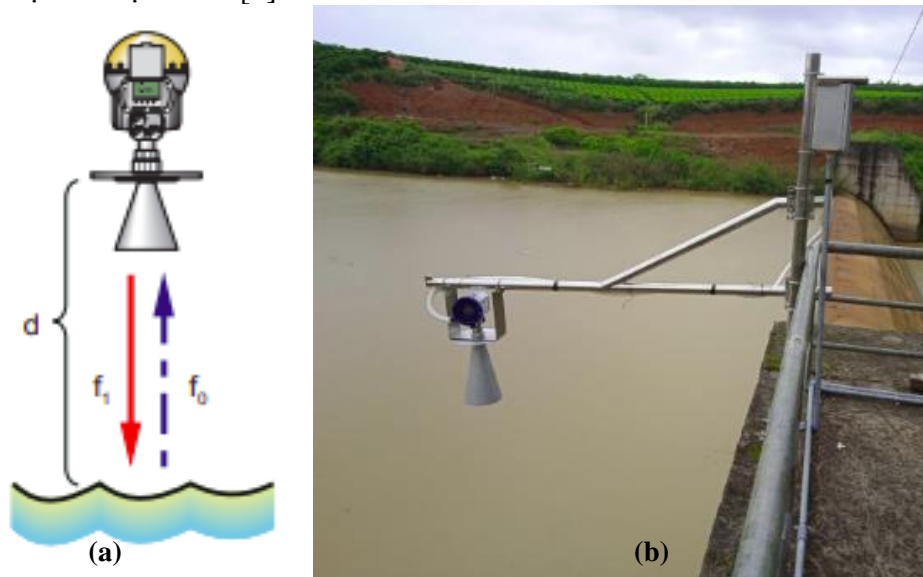
Để góp phần giảm bớt sự phụ thuộc vào công nghệ quan trắc của nước ngoài, thông qua hoạt động nghiên cứu nguyên lý phản xạ của sóng điện từ, cấu trúc, tính năng và các thuật toán của radar đo mực nước, nhóm nghiên cứu đã phối hợp với Công ty trách nhiệm hữu hạn công nghệ Sonrad chế tạo thành công thiết bị quan trắc mực nước tự động. Thử nghiệm trong phòng thí nghiệm và hiện trường tại trạm thủy văn Thanh Sơn tỉnh Phú Thọ, bước đầu cho kết quả thiết bị hoạt động ổn định, sai số đảm bảo yêu cầu và được Trung tâm Quan trắc khí tượng thủy văn cấp giấy chứng định đạt yêu cầu kỹ thuật đo lường.

2. Phương pháp nghiên cứu

2.1. Giới thiệu công nghệ đo mực nước bằng radar

Radar (*Radio Detection and Ranging*) là việc sử dụng sóng vô tuyến để phát hiện các đối tượng trong môi trường [8]. Thiết bị radar cho phép xác định khoảng cách (phạm vi), vị trí góc (góc tới) và vận tốc. Ban đầu, công nghệ radar được sử dụng trong quân sự, nhưng hiện nay được ứng dụng rất nhiều trong các mục đích dân sự như giám sát giao thông, hàng không, hàng hải, thiên văn học, giám sát đại dương, khí tượng thủy văn, đo độ cao, quan trắc địa chất và các ứng dụng tự động khác.

Hiện nay, ứng dụng nguyên lý radar để đo mực nước rất phổ biến. Khoảng cách từ bề mặt đến thiết bị được xác định bằng mối quan hệ giữa vận tốc sóng và khoảng thời gian truyền, nhận. Radar phát tín hiệu sóng tới vuông góc với bề mặt nước, sóng phản xạ từ bề mặt chất nước sẽ được thiết bị thu lại. Khoảng thời gian từ lúc phát sóng tới khi nhận được sóng phản xạ được ghi lại, từ đó xác định được khoảng cách từ bề mặt nước đến thiết bị, qua đó xác định được độ cao mực nước [9].

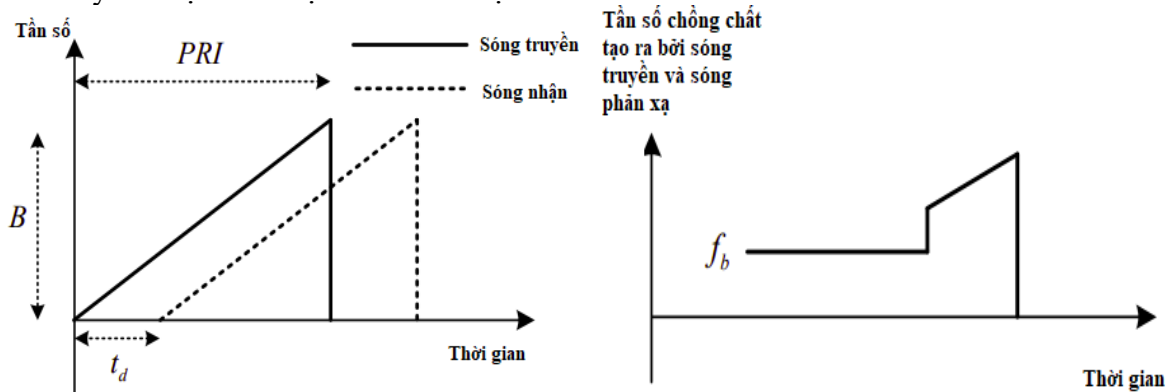


Hình 1. Minh họa thiết bị đo mực nước bằng công nghệ radar và hình ảnh thiết bị thực tế.

2.2. Nguyên lý cơ bản của radar sử dụng sóng điều tần liên tục

Radar sử dụng sóng điều tần liên tục (*Frequency Modulated Continuous Wave*) là loại radar sử dụng một loại sóng liên tục ở một tần số nhất định [10], sau đó được điều chế tần số (*Frequency modulation*) trong một khoảng thời gian T. Điều này tạo cho tín hiệu truyền đi theo một “dấu thời gian”. Tín hiệu truyền tới mục tiêu và một phần của nó được phản xạ trở

lại radar, tín hiệu phản xạ được so sánh với tín hiệu ban đầu bằng cách trộn tín hiệu và sau đó xử lý tín hiệu thu được theo sơ đồ tại Hình 2.



Hình 2. Tín hiệu radar FMCW: Tần số, thời gian truyền nhận và tần số sau khi trộn hai sóng.

Tại thời điểm “ t_0 ” radar phát ra một sóng có tần số f và vận tốc V truyền tới một bề mặt phản xạ cách điểm phát một khoảng cách R , sóng phản xạ được thu lại tại thời điểm t_n , lúc này sóng đã truyền đi được một khoảng cách là $2R$. Khi đó, công thức đơn giản tính khoảng cách giữa radar và bề mặt phản xạ là:

$$2R = VT = V(T_n - T_0) = V \cdot \Delta T \quad (1)$$

Trường hợp sử dụng sóng điều tần liên tục ta có công thức tính khoảng cách giữa radar và bề mặt phản xạ là:

$$R = \frac{V \cdot PRI \cdot f_b}{2 \cdot B} \quad (2)$$

Trong đó PRI là khoảng thời gian lặp lại xung (*Pulse Repetition Interval*), V là vận tốc sóng truyền, f_b là tần số sau khi trộn giữa sóng truyền và sóng nhận, B là tần số dải băng thông điều tần [11].

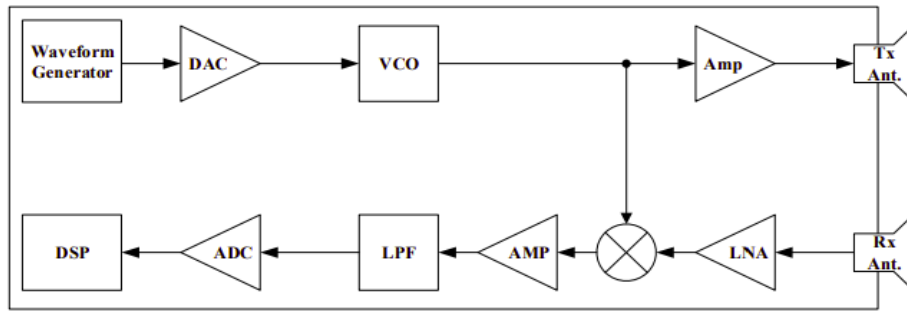
Với các giá trị V , B và PRI đã được xác định trước, khoảng cách R được xác định chính xác khi tần số sóng trộn f_b được xác định chính xác. Phương pháp phân tích phổ FFT và thuật toán tìm đỉnh chính xác (Peak detection) sẽ được ứng dụng để xác định tần số này.

3. Kết quả và thảo luận

3.1. Thiết kế, chế tạo phần cứng, phần mềm cho thiết bị

3.1.1. Sơ đồ khối thiết bị và thiết kế phần cứng thiết bị

Thiết bị đo mực nước bằng radar sử dụng sóng điều tần bao gồm hai bộ phận chính: (1) Mô đun phát sóng bao gồm: bộ phận tạo sóng (*Waveform Generator*) được kết nối với mạch chuyển đổi số tương tự (*DAC-Digital-to-analog converter*), mạch dao động điều khiển bằng điện áp (*VCO-Voltage controlled oscillator*) và Ăng ten phát sóng. (2) Mô đun thu sóng gồm: Ăng ten thu được kết nối với bộ khuếch đại tín hiệu tạp âm thấp (*LNA-Low-noise amplifier*), bộ lọc thông thấp có chức năng lọc các tín hiệu tần số thấp (*LPF-Low-pass filter*), bộ chuyển đổi tương tự ra số (*ADC-Analog digital converter*) và bộ xử lý tín hiệu (*DSP-Digital signal processing*) [11].

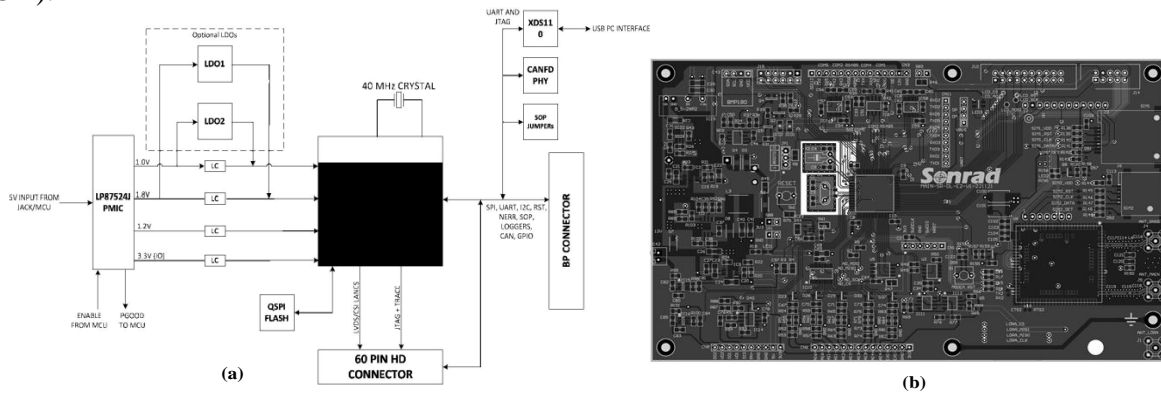


Hình 3. Sơ đồ khối của thiết bị đo mực nước bằng radar sử dụng sóng biến tần liên tục.

3.1.2. Hệ thống nhúng

Hệ thống nhúng (*Embedded system*) là một thuật ngữ để chỉ một hệ thống có khả năng tự trị được nhúng vào trong một môi trường hay một hệ thống mẹ. Đó là các hệ thống tích hợp cả phần cứng và phần mềm phục vụ các bài toán chuyên dụng trong nhiều lĩnh vực công nghiệp, tự động hoá điều khiển, quan trắc và truyền tin. Đặc điểm của các hệ thống nhúng là hoạt động ổn định và có tính năng tự động hoá cao. Hệ thống nhúng thường được thiết kế để thực hiện một chức năng chuyên biệt nào đó [12].

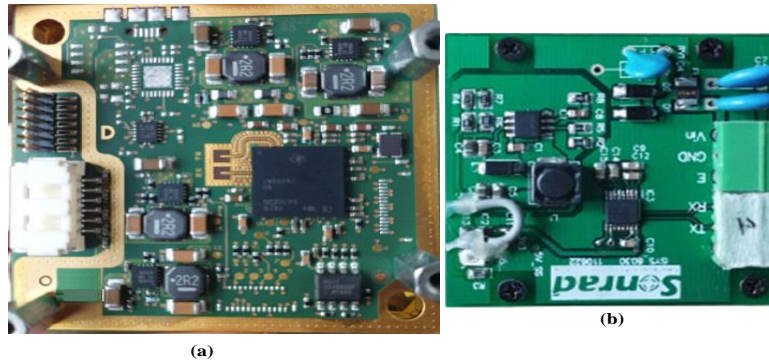
Trên cơ sở mô hình hoạt động của thiết bị phần cứng của thiết bị radar được thiết kế theo hệ thống nhúng gồm: phần cứng (gồm các bộ phận chip vi xử lý, các linh kiện điện tử, mạch kết nối connector...), phần mềm tính toán và điều khiển (được thiết kế trên ngôn ngữ lập trình C++).



Hình 4. (a) Sơ đồ khối hệ thống nhúng; (b) Thiết kế 3D của thiết bị đo mực nước bằng radar sử dụng sóng biến tần liên tục.

3.1.3. Phần cứng của thiết bị

Dựa trên thiết kế hệ thống nhúng và sơ đồ khối thiết bị, sử dụng các linh kiện điện tử của hãng Texas Instrument như: Chip đơn tích hợp AWR1243FBIGABLRQ1 là bộ thu phát FMCW có khả năng hoạt động ở băng tần 76 đến 81 GHz là thiết bị sử dụng phổ biến cho các hệ thống radar công suất thấp [13], chip xử lý tín hiệu kỹ thuật số ARM Cortex 4 có chức năng điều khiển tín hiệu kỹ thuật số [14], chip LP8752x-Q1 quản lý nguồn [15]...và các thành phần điện tử hỗ trợ kết nối khác, nghiên cứu đã chế tạo thành công phần cứng cho thiết bị radar đo mực nước (Hình 5).

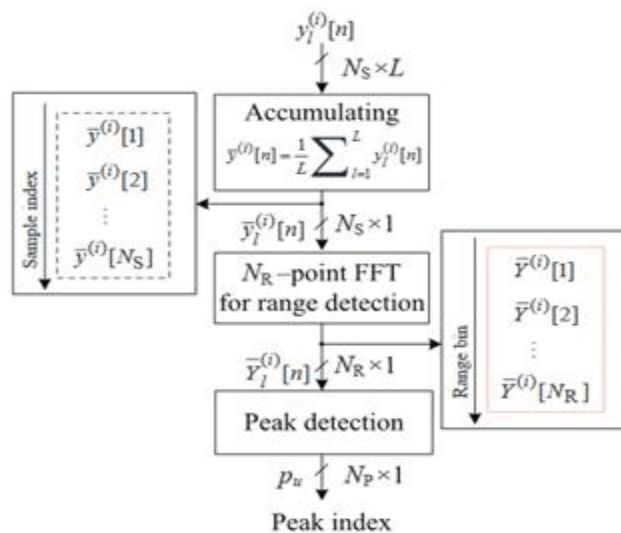


Hình 5. (a) Hình ảnh thực tế của bộ vi xử lý trung tâm; (b) Bo mạch kết nối.

3.1.4. Thuật toán và phần mềm

Cốt lõi phần mềm của thiết bị là thuật toán tính toán khoảng cách dựa trên tần số f_b (tần số sau khi trộn giữa sóng truyền và sóng nhận). Để xác định f_b , thiết bị áp dụng phương pháp phân tích phổ FFT và thuật toán tìm đỉnh chính xác (*Peak detection*) nhằm tăng độ phân giải [16–17].

Ngôn ngữ lập trình C++ được nhóm nghiên cứu sử dụng để viết phần mềm nhúng điều khiển tính toán và cấu hình thiết bị.



Hình 6. Thuật toán xác định tần số f_b để tính khoảng cách.

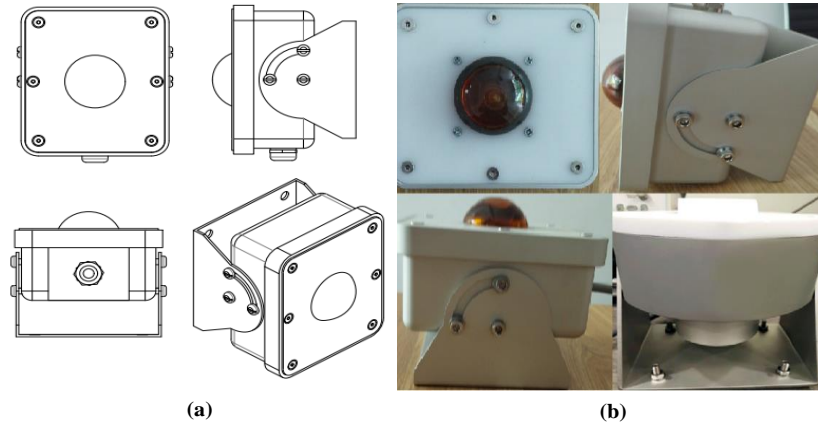
3.2. Thiết kế phần cơ khí của thiết bị

IP “*Ingress Protection*” hoặc “*International Protection*” là tên một hệ thống xếp loại cho biết khả năng bảo vệ linh kiện của các thiết bị điện tử [18]. Hệ thống xếp hạng này bao gồm kí tự chữ hoặc số, mỗi kí tự sẽ cho biết thông tin về mức độ bảo vệ đối với một tác động khác nhau (Hình 7).



Hình 7. Minh họa cấp độ bảo vệ thiết bị theo tiêu chuẩn IP.

Với chức năng đo mực nước, radar được lắp đặt ở ngoài trời, sử dụng tại khu vực sông, suối, hồ có độ ẩm cao dễ gây hỏng hóc thiết bị khi bị nước xâm nhập. Do vậy, thiết kế phần cơ khí thiết bị và sử dụng vật liệu làm vỏ thiết bị là nhôm tĩnh điện và nhựa HDPE đảm bảo thiết bị đủ tiêu chuẩn IP67. Cụ thể, theo tiêu chuẩn IP67, thiết bị có thể sử dụng được ngoài trời, chống mưa, chống bụi xâm nhập tuyệt đối (Hình 8).



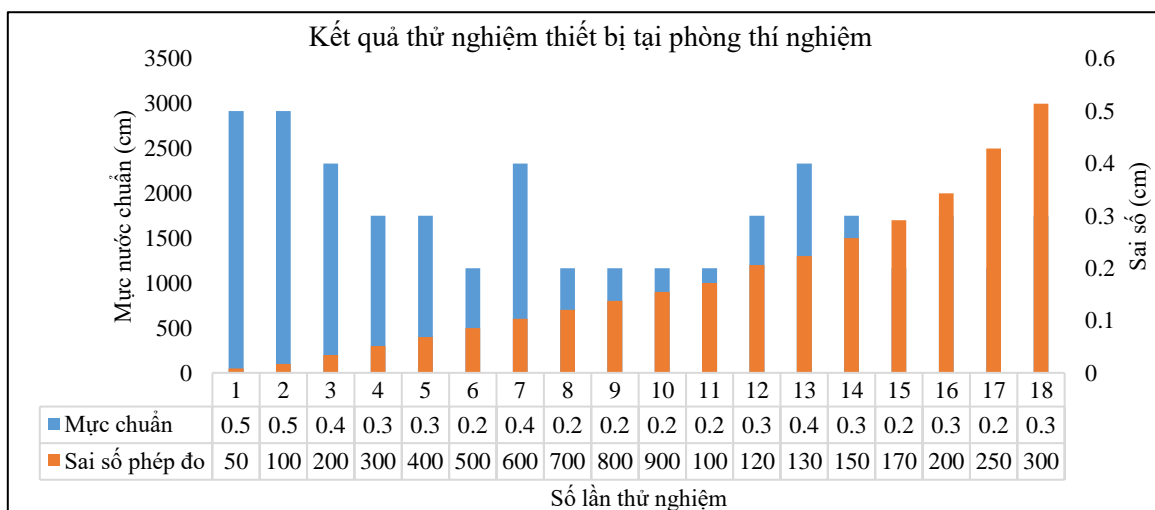
Hình 8. (a) Bản vẽ thiết kế phần cơ khí; (b) Hình ảnh thực tế của radar.

3.3. Kết quả thử nghiệm thiết bị

3.3.1. Kết quả tại phòng thí nghiệm

Để xác định được độ chính xác của thiết bị đo mực nước, nhóm nghiên cứu đã tiến hành so sánh kết quả đo của thiết bị với chuẩn mực nước hiện đang sử dụng tại phòng Thiết bị và Kiểm định của Trung tâm Quan trắc khí tượng thủy văn và kiểm tra thực tế tại trạm Thủy văn Thanh Sơn, huyện Thanh Sơn, Phú Thọ.

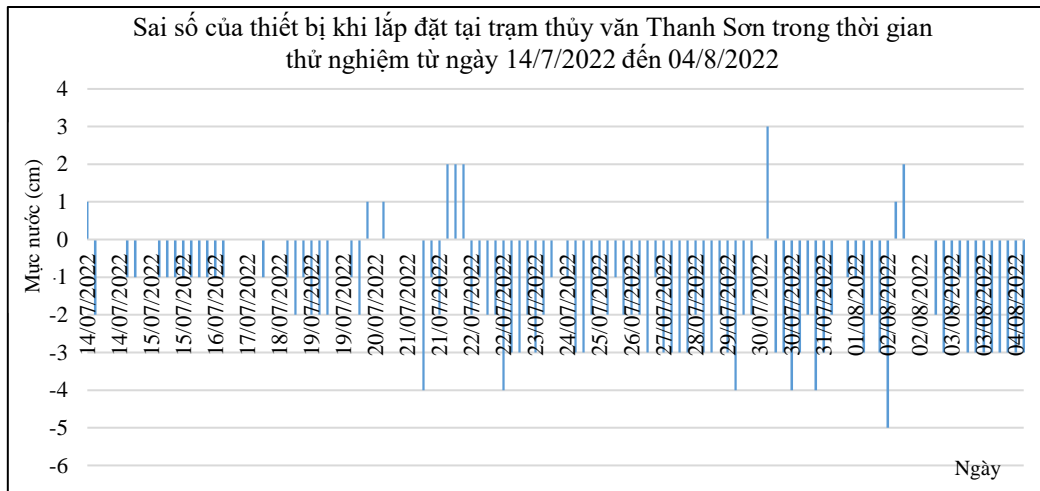
Tại phòng thí nghiệm, thiết bị được thử nghiệm 18 lần đo với các mực chuẩn được chọn từ 500 đến 3500 cm. Kết quả số liệu quan trắc có độ sai lệch trung bình so với mực chuẩn là +0,3 cm, sau 18 lần thử nghiệm kết quả đều cho mực nước thiên cao hơn so với mực chuẩn (Hình 9). So sánh với sai số của các thiết bị quan trắc mực nước bằng công nghệ radar hiện nay đang sử dụng cho thấy, thiết bị chế tạo không thua kém với các thiết bị nhập ngoại [19–22].



Hình 9. Kết quả thử nghiệm sai số đo trong phòng thí nghiệm.

3.3.2. Kết quả thử nghiệm tại hiện trường

Thiết bị được lắp đặt tại tuyến đo thủy văn của trạm thủy văn Thanh Sơn, Phú Thọ từ ngày 14 tháng 7 đến 04 tháng 8 năm 2022. Tại hiện trường, kết quả thử nghiệm có sự khác biệt với thử nghiệm trong phòng thí nghiệm, số liệu quan trắc được thiên thấp hơn so với mực nước quan trắc của trạm thủy văn, với mức sai khác dao động từ -5 đến 3 cm (Hình 10). Kết quả khác biệt này nguyên nhân do mặt sông không phải là mặt nước tĩnh như trong phòng thí nghiệm và giá trị mực nước đo bằng thủy chí thường không có độ chính xác cao.



Hình 10. Kết quả thử nghiệm sai số đo tại trạm thủy văn Thanh Sơn.

4. Kết luận

Với mục đích nghiên cứu, chế tạo và thử nghiệm thiết bị quan trắc mực nước tự động, trên cơ sở lý thuyết về phản xạ sóng điện từ, nghiên cứu đã chế tạo thành công thiết bị quan trắc mực nước tự động theo công nghệ radar sử dụng sóng biển tần liên tục. Kết quả thử nghiệm bước đầu cho thấy, sai số của thiết bị chế tạo tương đồng với sai số của các thiết bị ngoại nhập hiện đang sử dụng trên mạng lưới quan trắc khí tượng thủy văn.

Nghiên cứu đã đạt được kết quả khả quan, tuy nhiên vẫn còn nhiều điểm hạn chế như thiết bị mới chỉ được thử nghiệm trong khoảng thời gian ngắn, tại một vị trí quan trắc, cần có thời gian thử nghiệm đủ dài để khẳng định chắc chắn sai số của thiết bị đảm bảo quy chuẩn, tiêu chuẩn về sai số cho phép trong quan trắc mực nước thủy văn trước khi đưa vào quan trắc nghiệp vụ và mặt hạn chế lớn nhất là vẫn phụ thuộc vào việc mua linh kiện của nước ngoài.

Đóng góp của tác giả: Xây dựng ý tưởng nghiên cứu: V.N.L., T.Q.N.; Lựa chọn giải pháp, đề xuất cải tiến công nghệ: T.V.T., N.M.H.; Viết bản thảo bài báo: T.Q.N.; Chỉnh sửa bài báo: V.N.L.

Lời cảm ơn: Tập thể tác giả cảm ơn đề tài nghiên cứu khoa học cấp Bộ “Nghiên cứu xây dựng hệ thống cảnh báo mức nước lũ từ xa sử dụng sóng vô tuyến cho các lưu vực sông nhỏ” đã tài trợ cho nghiên cứu này và Công ty trách nhiệm hữu hạn khoa học và công nghệ Sonrad đã hỗ trợ công nghệ chế tạo thiết bị.

Lời cam đoan: Tập thể tác giả cam đoan bài báo này là công trình nghiên cứu của tập thể tác giả, chưa được công bố ở đâu, không được sao chép từ những nghiên cứu trước đây; không có sự tranh chấp lợi ích trong nhóm tác giả.

Tài liệu tham khảo

1. Hashim, Y.; Idzha, A.H.B.M.; Jabbar, W.A. The Design and Implementation of a Wireless Flood Monitoring System. *J. Telecommun. Electron. Comput. Eng.* **2021**, *10*(3-2), 7-11.
2. Anh, T.N.; Dũng, L.D.; Minh, L.D.; Quang, T.V.; Bình, H.T.; Bình, P.D.; Nguyễn, N.V.; Luân, N.P. Đánh giá khả năng ứng dụng công nghệ Radar quan trắc lưu lượng nước tự động tại một số các trạm thủy văn hạng I khu vực Tây Bắc và Việt Bắc. *Tạp*

- chí Khí tượng Thủy văn* **2021**, 729, 91–101. Doi:10.36335/VNJHM.2021(729).91-101.
3. Thắng, T.M.; Tuấn, H.A.; Tuấn, T.V. Nghiên cứu thiết kế chế tạo hệ thống quan trắc lưu lượng dòng chảy và lượng mưa hỗ trợ điều tiết an toàn hệ thống hồ thủy điện Hòa Bình. *Tap chí khoa học và công nghệ Việt Nam* **2015**, 2(7), 12–15.
 4. Sơn, B.H. Nghiên cứu bộ chuẩn SWE (Sensor Web Enablement) của OGC và áp dụng thử nghiệm xây dựng các hệ thống mạng lưới quan trắc độ mặn theo tiêu chuẩn mở quốc tế. Chương trình Quản lý và Phát triển đô thị, Sở Khoa học và Công nghệ Thành phố Hồ Chí Minh, 2019.
 5. Thái, T.H. Nghiên cứu, thiết kế, chế tạo module phục vụ đo lường giám sát trong trạm khí tượng tự động. Viện Nghiên cứu điện tử, tin học và tự động hóa. Báo cáo Tổng kết đề tài, 2009.
 6. Khánh, D.V.; Quang, H.V. Nghiên cứu, xây dựng giải pháp tự động hóa quản lý hoạt động nghiệp vụ trạm khí tượng thủy văn và truyền tin theo thời gian thực từ các trạm khí tượng thủy văn truyền thống. *Tap chí Khí tượng Thủy văn* **2017**, 683, 44–51.
 7. Hân, N.V.; Hà, N.V.; Tuấn, N.M. Phát triển và thử nghiệm công nghệ tự động hóa quan trắc gió. *Tap chí khoa học biến đổi khí hậu* **2018**, 8, 23-29.
 8. Alizadeh, M. FMCW Radar System. Jul 09, 2019. <https://uwaterloo.ca/centre-for-intelligent-antenna-and-radio-systems/sites/ca.centre-for-intelligent-antenna-and-radio-systems/files/uploads/files/fmcwradarsystem.pdf>.
 9. Hai, C.; Li, Y.; Wang, X. Digital Signal Processing for A Level Measurement System Based on FMCW Radar. Proceeding of the IEEE International Conference on Control and Automation, 2007, 2843–2847. Doi:10.1109/ICCA.2007.4376881.
 10. de Oliveira, L.G.; Nuss, B.; Alabd, M.B.; Diewald, A.; Pauli, M.; Zwick, T. Joint Radar–Communication Systems: Modulation Schemes and System Design. *IEEE Trans. Microwave Theory Tech.* **2022**, 70(3), 1521–1551.
 11. Ju, Y.; Kim, S.D.; Lee, J. Development of Digital Signal Processing Module for Level Measurement Radar. Advanced Radar Technology Laboratory, Robotics Research Division, Daegu Geongbuk Institute of Science & Technology, Daegu, Korea. 2013, 1–2.
 12. Yaghmour, K. Building Embedded Linux Systems, 2006.
 13. AWR1243 Single-Chip 77- and 79-GHz FMCW Transceiver datasheet (Rev. D). <https://www.Ti.com>.
 14. ARM Cortex 4 microcontroller. <https://www.ti.com>.
 15. LP8752x-Q1 10-A Buck Converter With Integrated Switches datasheet. <https://www.Ti.com>.
 16. Colak, A.M.; Manabe, T.; Shibata, Y.; Kurokawa, F. Peak Detection Implementation for Real–Time Signal Analysis Based on FPGA. *Circuits Syst.* **2018**, 9, 148–167.
 17. Bialer, O.; Jonas, A.; Tom Tire, T. Code design for Automotive MIMO Radar, EUSIPCO. 2021. ISBN: 978-9-0827-9706-0.
 18. IP Rating Chart. <https://www.dsmt.com/resources/ip-rating-chart/>.
 19. Vaisala. QHR104 Radar Water Level Sensor. <https://www.vaisala.com>.
 20. SUTRON. Radar Level Sensor (RLS) CSI Specifications. <https://www.sutron.com>.
 21. SUTRON. Laboratory and Field Tests of the Sutron RLR-0003-1 Water Level Sensor. <https://www.sutron.com>.
 22. Cambellsientific. Sonic ranging sensor. <https://www.campbellsci.eu/>.

Research, manufacture and test automatic non-contact water level measuring device using radar technology

Tran Quang Ngoc^{1*}, Nguyen Minh Hai¹, Tran Van Tuan², Vu Ngoc Linh³

¹ Center for Hydrometeorological Observation; tqngoc@gmail.com

² Sonrad Science and Technology Co., Ltd; vtuan72@gmail.com

³ Department of Hydrometeorological Forecasting Management; vnlinh@monre.gov.vn

Abstract: Currently, automatic measuring devices on the hydrometeorological monitoring network of Vietnam almost completely depend on imported equipment, research, manufacture, and progress to mastering the technology of automatic measurement equipment production. hydrometeorology is essential. This paper presents the results of research, manufacture and testing of automatic water level measuring device according to the principle of non-contact measurement by radar technology. Based on theoretical research on the operating principle of water level radar, FFT (Fast Fourier Transform) spectrum analysis algorithm and Peak detection algorithm, combined with design and fabrication activities. In order to create electronics, the research has successfully built a water level radar (type FMCW radar). Water level radar using 60GHz frequency wave can measure water level from 0.5 to 40 m, resolution 0.001 m, accuracy of device after testing is ± 0.003 m. This equipment has been tested and certified by the Center for hydrometeorological observation and has met the metrological requirements.

Keywords: Automatic water level measurement; Fabrication of water level radar; FMCW water level radar.