

GIẢI PHÁP SỬ DỤNG TRO BAY CỦA NHÀ MÁY NHIỆT ĐIỆN THI CÔNG TƯỜNG CHẮN CÁCH LY PHÒNG NGỪA CHÁY NỘI SINH TẠI CÔNG TY CỔ PHẦN THAN HÀ LÂM - VINACOMIN

Khương Phúc Lợi, Phạm Đức Thang
Trường Đại học Công nghiệp Quảng Ninh

Nguyễn Văn Thanh, Nguyễn Văn Vũ
Công ty CP than Hà Lâm-Vinacomin
Email: phucoicqn@gmail.com

TÓM TẮT

Khai thác hầm lò hiện nay ngày càng xuống sâu, đồng thời nguy cơ xảy ra hiện tượng cháy nội sinh cũng tăng theo. Trong nước đã xuất hiện nhiều vỉa than đã xảy ra sự cố cháy nội sinh. Tại vỉa 7 và vỉa 10 thuộc Công ty CP than Hà Lâm- Vinacomin cũng đã xảy ra sự cố cháy nội sinh và tạm thời được khắc phục. Để khắc phục những nhược điểm của việc xây tường chắn theo phương pháp truyền thống, bài báo đưa ra những nghiên cứu và đề xuất sử dụng vật liệu tro bay của nhà máy nhiệt điện để xây tường chắn cách ly đảm bảo công tác phòng chống cháy nội sinh tại Công ty.

Từ khóa: cháy nội sinh, than tự cháy, Hà Lâm, tường chắn, tro bay, an toàn.

1. ĐẶT VẤN ĐỀ

Hiện nay, trong điều kiện khai thác than của các mỏ hầm lò ngày càng xuống sâu cùng với các điều kiện địa chất - kỹ thuật mỏ phức tạp hơn (tính chất than thay đổi, áp lực mỏ lớn, điều kiện vỉa biến động), khả năng thông gió khó khăn, khả năng cháy nội sinh tại các vỉa than có chiều hướng gia tăng trong các mỏ than hầm lò [1, 2]. Những năm gần đây, nhiều vỉa than hầm lò trên địa bàn tỉnh Quảng Ninh đã xuất hiện hiện tượng tự cháy (còn gọi là cháy nội sinh) như: vỉa 4 mỏ than Khe Chuối (Tổng Công ty Đông Bắc) năm 2008; vỉa 24 khu Tràng Khê - Công ty than Hồng Thái (nay là Công ty than Uông Bí) năm 2010 ; vỉa 9B Công ty than Uông Bí; vỉa 14 Công ty than Quang Hanh; khu vực hầm lò rìa moong Khánh Hóa (xảy ra 05 lần giai đoạn từ 2011 đến 2017); vỉa 10 TBII Công ty than Mạo Khê đã xảy ra cháy nội sinh 2 lần vào ngày 17/1/2017 và 21/10/2018; vỉa 7, vỉa 10 Công ty than Hà Lâm vào năm 2017. Đây là nguyên nhân làm ngừng trệ sản xuất, tổn thất tài nguyên, gây ra các nguy cơ mất an toàn, tổn kém nhiều chi phí để khôi phục sản xuất. Nguyên nhân cơ bản dẫn đến hiện tượng cháy nội sinh là quá trình oxy hoá của than sinh ra nhiệt, nhiệt độ tích tụ lại qua thời gian dài không có nơi thoát ra, tạo thành quá trình ủ nhiệt trong vỉa

than, dần dần gia tăng đến nhiệt độ tới hạn và sinh ra hiện tượng tự cháy trong than [1, 2, 4, 7, 8]. Đây là hiện tượng vô cùng nguy hiểm trong khai thác hầm lò. Sản phẩm cháy sẽ sản sinh ra nhiều loại khí độc, khí có hại gây chết người, đặc biệt là khí CO. Ngoài ra, nó còn có thể là nguồn lửa gây ra cháy nổ khí mê tan và bụi than. Hiện tượng tự cháy của than là vấn đề được quan tâm rất lớn trong công tác khai thác than hầm lò. Đã có nhiều nghiên cứu và các giải pháp về kỹ thuật công nghệ nhằm phòng ngừa hiện tượng cháy nội sinh tại các mỏ hầm lò, một trong những giải pháp đang được các mỏ than hầm lò sử dụng hiện nay là xây dựng các tường chắn cách ly kết hợp với bơm khí Ni tơ vào khu vực đã khai thác để phòng chống cháy nội sinh [1, 3, 4, 5, 6]. Tuy nhiên, một số loại tường chắn cách ly được xây dựng bằng các vật liệu gạch, bê tông như một số mỏ hiện nay đang sử dụng dễ bị nứt, vỡ dưới tác dụng của áp lực mỏ nên vẫn còn hiện tượng rò gió qua các tường chắn. Để khắc phục hiện tượng này, bài báo tập trung nghiên cứu đề xuất áp dụng giải pháp sử dụng vật liệu tro bay của nhà máy nhiệt điện để thi công tường chắn cách ly phòng ngừa cháy nội sinh áp dụng tại Công ty CP than Hà Lâm – Vinacomin (Công ty).

2. NỘI DUNG NGHIÊN CỨU

2.1. Phương pháp nghiên cứu

Mục đích của nghiên cứu là đánh giá thực trạng và hạn chế của việc thi công tường chắn cách ly bằng các vật liệu truyền thống như gạch, gỗ và đất sét để ngăn ngừa cháy nội sinh từ đó đề xuất giải pháp sử dụng sử dụng vật liệu tro bay của nhà máy nhiệt điện để xây tường chắn cách ly đảm bảo an toàn, hiệu quả hơn trong công tác phòng ngừa cháy nội sinh tại Công ty. Để đạt được mục tiêu nghiên cứu, nhóm tác giả đã sử dụng phương pháp thu thập số liệu và thực nghiệm tại Công ty, phân tích tổng hợp số liệu và đề xuất giải pháp, thực hiện đánh giá định tính và so sánh định lượng để đánh giá hiệu quả kinh tế của giải pháp đề xuất.

2.2. Thực trạng cháy nội sinh và công tác phòng chống cháy nội sinh tại vỉa 7, vỉa 10 Công ty CP than Hà Lâm - Vinacomin.

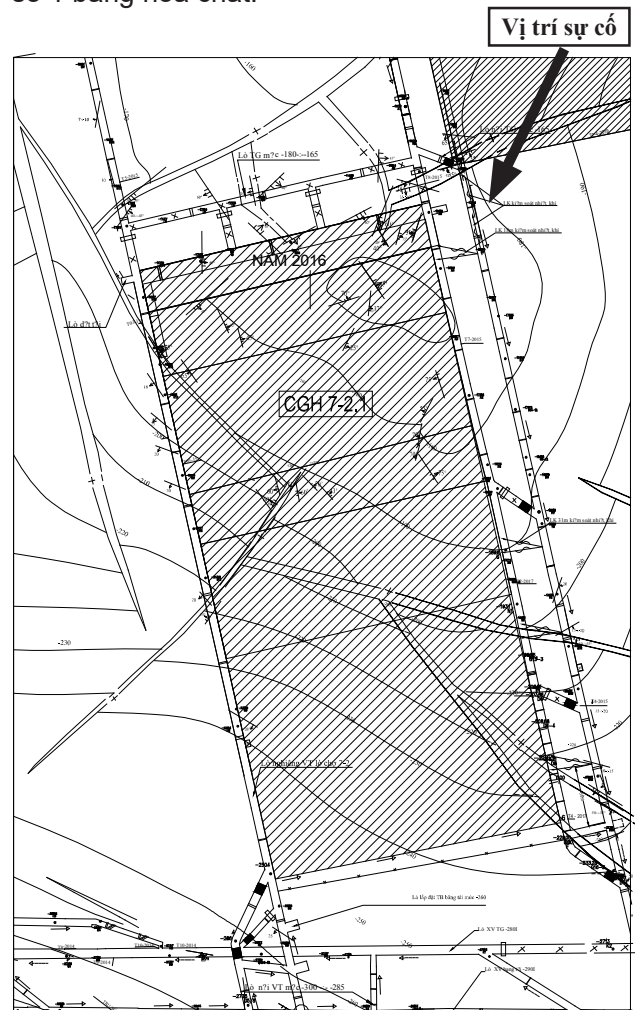
Đối với vỉa 10: Vào lúc 17 giờ 30 phút ngày 03/6/2017 tại IIK 210 lò vận tải mức -130/-110, khu III - Vĩa 10 Công trường khai thác 5 quản lý, công nhân đo khí phát hiện có khói trắng xuất hiện trên đường lò. Ngay sau khi phát hiện sự cố, Công ty đã ngay lập tức dừng sản xuất, rút toàn bộ người tại các khu vực ra ngoài khu vực nguy hiểm.

Các giải pháp xử lý khi xảy ra sự cố cháy nội sinh tại vỉa 10: xây 2 tường chắn khí tại lò TGVT mức -130/-110 khu III vỉa 10 và xây dựng các tường chắn khí tại lò thông gió vận tải mức -150/-90 khu III - vỉa 10 để cách ly khu vực cháy (phía trước các tường chắn số 1 và 2 đã được Công ty dựng tường vải bạt và đất sét). Bổ sung thêm tường chắn số 4 tại lò song song chân chợ mức -110; Tường chắn số 5 tại lò TGVT -90/-80. Thực hiện vận chuyển, lắp đặt đường ống bơm xả khí Ni tơ từ cửa lò mức + 30 xuống đuôi băng tải số 5 mức -150 (phía trước tường chắn số 1 và số 2). Khí Ni tơ do O2 tổ hợp sinh ra đã được bơm vào tường chắn số 1 và số 2. Trong quá trình xây dựng các tường chắn, điều kiện khí hậu tại các khu vực liên tục được kiểm soát đo nhanh bằng thiết bị đo khí cầm tay.

Đối với vỉa 7: Vào lúc 03 giờ 45 phút ngày 14/9/2017 công nhân đo khí của Phân xưởng thông gió đo kiểm tra hàm lượng các loại khí tại tường chắn T27 tại lò nối thông gió mức -165 khu I - Vĩa

7 Công trường kiến thiết cơ bản 1 (KTCB1) quản lý thấy hàm lượng khí CO tăng đột biến (đo được tại thời điểm là 400ppm). Sau khi phát hiện hàm lượng khí CO tăng đột biến, Công ty đã ngay lập tức dừng sản xuất, rút toàn bộ người tại các khu vực ra ngoài khu vực nguy hiểm.

Các giải pháp xử lý khi xảy ra sự cố cháy nội sinh tại vỉa 7: Căn cứ vào tình hình thực tế, các giải pháp xử lý được đưa ra nhằm cách ly khu vực sự cố: bơm xả khí Ni tơ vào khu vực cách ly; xây dựng O2 tường chắn cách ly, tường chắn số 1 tại lò nối thông gió mức -165 xây bằng gạch, tường chắn số 2 tại lò nghiêng vận tải lò chợ cơ giới hóa 7-2.1 khu I vỉa 7 xây bằng đất sét và gỗ cách ly khu vực xuất khí CO; vận chuyển, lắp đặt O2 tổ hợp bơm khí Ni tơ tại mức -300, bơm xả khí Ni tơ vào trong tường chắn số 1; gia cố tăng cường làm kín tường chắn số 1 bằng hóa chất.



H.1. Bản đồ vỉa 7 lò chợ CGH 7-2.1 và vị trí khi xảy ra sự cố cháy nội sinh

2.3. Đánh giá thực trạng công tác xây dựng tường chắn cách ly và đề xuất giải pháp sử dụng vật liệu tro bay của nhà máy nhiệt điện thi công tường chắn cách ly phòng ngừa cháy nội sinh tại Công ty CP than Hà Lâm – Vinacomin

2.3.1. Đánh giá thực trạng công tác xây dựng tường chắn cách ly

Trong những năm qua, khi kết thúc các diện khai thác lò chợ Công ty đã tiến hành thi công các tường chắn cách ly bằng gạch hoặc tường gỗ kết hợp đất sét xếp kiểu bó dũa tại lò dọc vỉa thông gió, lò dọc vỉa vận tải để cách ly khu vực đã khai thác với các đường lò còn tiếp tục sử dụng, phục vụ công tác kiểm soát khí mỏ, phòng ngừa nguy cơ cháy nội sinh đảm bảo an toàn trong quá trình sản xuất. Tuy nhiên, việc áp dụng công nghệ trên tồn tại những hạn chế và nhược điểm khi diện khai thác lò chợ xuống sâu; tính chất vỉa và áp lực mỏ không ổn định cụ thể:

- Đối với việc xây tường chắn bằng gạch sẽ không đảm bảo độ kín tuyệt đối tại các vị trí biên đường lò, vật liệu không có độ linh hoạt về chịu lực trong trường hợp lò bị nén bẹp, dễ gây vỡ tường chắn;

- Khó khăn trong công tác kiểm soát các khe nứt xung quanh đường lò. Trường hợp đường lò bị rỗng hông, nóc sẽ dễ gây ra hiện tượng xâm nhập khí Ô xy vào khu vực đã khai thác thông qua các khe nứt dọc đường lò;

- Vật liệu thi công bằng gỗ và đất sét dễ gây co ngót khi tường chắn duy trì trong thời gian dài làm ảnh hưởng đến chất lượng của tường chắn, không đảm bảo an toàn cho khu vực;

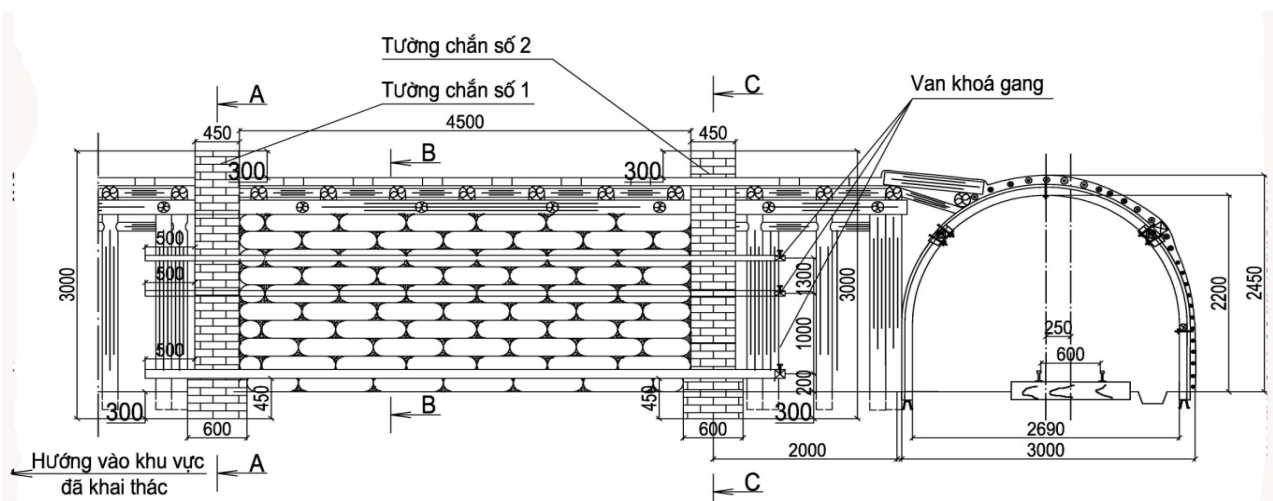
- Công tác vận chuyển vật tư thiết bị phục vụ thi công tường chắn cách ly khó khăn: Do cung độ vận chuyển dài, đường lò bị nén không ổn định công tác đi lại khó khăn.

2.3.2. Đề xuất sơ đồ công nghệ xây dựng tường chắn cách ly bằng tro bay

Để khắc phục những hạn chế và nhược điểm từ công nghệ truyền thống thi công các tường chắn cách ly nói trên, trên cơ sở các tài liệu từ chuyên gia Nhật Bản, Trung Quốc, Ba Lan, nhóm nghiên cứu đã thiết kế bản vẽ, lựa chọn vật liệu thích hợp để đưa ra ý tưởng công nghệ mới áp dụng trong công tác xây các tường chắn cách ly sử dụng vật liệu tro bay của nhà máy nhiệt điện.

Tại vị trí lò dọc vỉa vận tải, dọc vỉa thông gió cần thi công các tường chắn cách ly sau khi kết thúc diện khai thác lò chợ. Tiến hành dựng 02 vách tường (sử dụng ván gỗ xẻ; gỗ trụ mỏ; bạt gió...), khoảng cách tối thiểu giữa 02 vách tường 05m, lắp đặt hệ thống ống bơm tro bay, hệ thống ống kiểm soát khí mỏ, đường ống thoát nước theo bản vẽ thi công. Tiến hành bơm hỗn hợp tro bay, sau khi đã lấp đầy khoảng không giữa 02 vách tường. Kiểm tra hàm lượng các loại khí mỏ trước và sau tường chắn đảm bảo không bị rò khí, gió từ khu vực kết thúc khai thác ra luồng gió sạch cấp cho các hộ tiêu thụ của mỏ.

Sơ đồ công nghệ thực hiện xây tường chắn cách ly sử dụng vật liệu tro bay của nhà máy nhiệt điện được thực hiện như sau:



H.2. Tường chắn cách ly thi công bằng gạch

trí tường chắn; đối với đường lò hạ thường pha tỷ lệ 60% tro bay với 40% nước vì với đường lò hạ sẽ lợi dụng việc chênh lệch cao độ, công tác bơm tro bay sẽ thuận hơn, giảm sức cản, do đó pha tỷ lệ như trên sẽ giúp cho việc vận chuyển hỗn hợp dung dịch thuận tiện từ vị trí đặt máy bơm đến vị trí tường chắn. Trong quá trình bơm hỗn hợp dung dịch, vừa bơm vừa đóng ván, ép bạt dần lối đi lại tường chắn phía trước. Tiến hành bơm cho đến khi khoảng trống phía trong hai tường chắn được lấp đầy. Kiểm tra độ kín khít sau khi bơm tro bay.

Trong quá trình thi công tường chắn để nhận biết được khoảng trống giữa 2 tường chắn đã được lấp đầy tro bay hay chưa được thực hiện thông qua việc quan sát ống tiêu áp lắp đặt trong quá trình thi công tường chắn. Ống tiêu áp được lắp đặt tại vị trí cao nhất, khi bơm nếu ống tiêu áp đầy chứng tỏ khoảng trống đã được bơm đầy vật liệu hỗn hợp tro bay.

Ngoài ra, để kiểm tra việc tường chắn đã kín không rò khí gió ta có thể thực hiện theo 2 cách: (1) dùng ống tạo khói nhân tạo để kiểm tra độ kín khít, nếu khói không bị hút vào trong hoặc không bị mất đi chứng tỏ tường kín; (2) Dùng đo chênh lệch áp kế trong và ngoài tường chắn.



H.5. Tường chắn cách ly khi hoàn thiện

2.4. Đánh giá hiệu quả của phương pháp

2.4.1. Đánh giá về kỹ thuật công nghệ

Sau khi áp dụng, các tường chắn cách ly đã đảm bảo độ ổn định, độ kín khít xung quanh mặt tường được gia cố chắc chắn, không có hiện tượng bị nứt vỡ, đảm bảo không có Ô xy xâm nhập vào phía trong tường chắn.

Công nghệ xây tường chắn mới đáp ứng được các chỉ tiêu kỹ thuật, an toàn. Công nghệ này chưa từng được nghiên cứu và đưa vào sử dụng trong Tập đoàn Công nghiệp Than – Khoáng sản Việt Nam. Qua nghiên cứu cho thấy hoàn toàn có khả năng thi công trong điều kiện địa chất, kỹ thuật mỏ tại Công ty. Sau thời gian áp dụng công nghệ mới tại Công ty đã cho thấy có hiệu quả và đáp ứng được các chỉ tiêu kinh tế kỹ thuật an toàn:

-Về mặt kỹ thuật: Đối với phương pháp thi công xây tường chắn bằng gạch, gỗ, việc vận chuyển vật liệu phải thực hiện bằng việc tập kết vật tư đến tận vị trí xây tường chắn, quá trình vận chuyển chủ yếu bằng thủ công do đó mất nhiều nhân công bốc, vận chuyển đặc biệt với khoảng cách xa. Ngược lại, phương pháp thi công tường chắn sử dụng vật liệu tro bay từ xa đến vị trí thi công bằng đường. Do đó trình tự thi công đơn giản, hạn chế các lao động thủ công, vì vậy tăng mức độ an toàn trong quá trình thi công; tăng năng suất lao động, giảm chi phí nhân công phục vụ; nâng cao độ ổn định của tường chắn, cách ly khu vực kết thúc khai thác đảm bảo an toàn;

-Về mặt môi trường: Tận dụng xử lý nguồn tro bay (chất thải công nghiệp) cho các nhà máy nhiệt điện không làm ảnh hưởng tới môi trường sinh thái.

2.4.2. Đánh giá hiệu quả kinh tế

Để có cơ sở đánh giá hiệu quả kinh tế khi xây dựng tường chắn cách ly theo phương pháp mới, đã thu thập số liệu khối lượng xây dựng tường chắn cách ly trong 3 năm gần đây tại Công ty. So sánh chi phí khi xây dựng tường chắn cách ly bằng gạch theo phương pháp cũ và mới ở cùng chiều dài xây dựng tường chắn L = 5m, tiết diện sử dụng của đường lò xây tường chắn $S_{sd} = 14,3m^2$ (các khoản chi phí được xác định theo định mức và giá khoán nội bộ đang được thực hiện tại Công ty) trình bày trong Bảng 2.1.

Bảng 2.1. Bảng tính toán so sánh chi phí khi xây tường chắn

TT	Yếu tố chi phí	Tường chắn bằng gạch (A, đồng)	Tường chắn bằng tro bay (B, đồng)
1	Vật liệu	52.516.452 Gạch, cát, xi măng, ống nhựa, van nhựa	40.591.768 Tro bay từ nhà máy nhiệt điện, nước bơm tro bay, vải lọc, bích thép gia cố mặt tường, gỗ, đinh và thép buộc, băng dính, mút bọt biển, ống nhựa, van nhựa
2	Điện năng	2.246.400 Điện năng cho quạt gió 7,5kW	499.200 Điện năng máy bơm tro bay MG-15H, 4kW
3	Tiền lương (nhân công)	91.501.522 Vận chuyển gạch, xi măng, cát, đường ống, xây tường trát tường, dọn vệ sinh công nghiệp)	83.678.250 Vận chuyển tro bay, đóng vách tường, đấu nối lắp đặt ống kiểm soát khí, phun tro bay
4	Tổng cộng	146.264.374	124.769.218

Giá trị làm lợi của giải pháp khi thi công tường chắn sử dụng vật liệu tro bay theo đề xuất: $(C = A - B) = 146.264.374 - 124.769.218 = 21.495.156$ (đồng/tường)

Bảng 2.2. Bảng khối lượng thi công tường chắn tại Công ty và giá trị lợi nhuận khi thi công tường chắn sử dụng vật liệu tro bay

Năm	Số lượng (cái)	Chiều dài tường (m/tường)	Lợi ích kinh tế khi xây dựng tường chắn bằng tro bay (đồng)
Năm 2019	32	5	687.844.992
Năm 2020	38	5-8	816.815.928
Năm 2021	24	5	515.883.744
Kế hoạch năm 2022	25	5-8	537.378.900

Đây là giải pháp mới được triển khai, nếu áp dụng trong các công ty trong Tập đoàn TKV thì

giá trị làm lợi sẽ tăng theo số lượng tường chắn thi công hàng năm. Ngoài ra với giải pháp này sẽ nâng cao mức độ an toàn, tăng năng suất lao động.

3. KẾT LUẬN

Qua nghiên cứu cho thấy, áp dụng phương pháp sử dụng tro bay của nhà máy nhiệt điện thi công tường chắn cách ly phòng ngừa cháy nội sinh tại Công ty CP than Hà Lâm có nhiều ưu điểm hơn so với các phương pháp truyền thống cả về mặt kỹ thuật, kinh tế cũng như giải quyết tiêu thụ tro bay của nhà máy nhiệt điện. Tường chắn được xây kiên cố, với chiều dày lớn, rất kiên cố và có thể chống áp lực cao.

Tuy nhiên, đây cũng là một phương pháp mới, vì thế cần phải kết hợp nghiên cứu, đánh giá cả trong quá trình thực hiện và theo dõi sau khi công trình đã hoàn thành. Đây cũng là cơ sở để có thể xem xét mở rộng áp dụng cho các mỏ khác trong Tập đoàn TKV trong việc phòng chống cháy nội sinh □

TÀI LIỆU THAM KHẢO

- Lê Văn Thao (2008), Nghiên cứu nguyên nhân cháy than tại các vỉa than và các biện pháp phòng ngừa trong quá trình khai thác. Tập đoàn Công nghiệp Than- Khoáng sản Việt Nam. Hà Nội.
- Giáo trình thông gió – thoát nước mỏ (2008), ĐH Công nghiệp Quảng Ninh, Quảng Ninh
- Lê Tuấn Lộc (2008), Cẩm nang công nghệ và thiết bị mỏ, Nhà xuất bản Khoa học và kỹ thuật, Hà Nội – 2008
- Bộ Công Thương (2011): Quy chuẩn kỹ thuật quốc gia về an toàn trong khai thác than hầm lò QCVN 01:2011/BCT.
- Trần Xuân Hòa, Nguyễn Anh Tuấn, Đào Hồng Quảng (2012), Nghiên cứu đánh giá khả năng áp dụng cơ giới hóa khai thác và định hướng phát triển trong các mỏ than hầm lò ở Việt Nam, Hội Khoa học và Công nghệ Mỏ Việt Nam, Hạ Long, tháng 7 -2012.
- Báo cáo Tổng kết công tác năm 2020, triển khai nhiệm vụ năm 2021 của Tập đoàn Công nghiệp Than-Khoáng sản Việt Nam.

7. Nguyễn Minh Phiên (2020), Nghiên cứu đề xuất giải pháp chống cháy lan truyền cho các mỏ than hầm lò vùng Quảng Ninh. Kỷ yếu Hội nghị khoa học lần VI - Trường Đại học Công nghiệp Quảng Ninh tháng 5/2020.
8. Lê Văn Thao, Hoàng Hùng Thắng (2020), Nghiên cứu giải pháp ngăn ngừa gia tăng nhiệt độ khi khai thác lò chợ cơ giới hóa 7.3.1 khu I vỉa 7 Công ty than Hà Lâm. Kỷ yếu Hội nghị Khoa học lần VI - Trường Đại học Công nghiệp Quảng Ninh tháng 5/2020.

SOLUTION TO USING FLY ASH OF THERMAL POWER PLANTS TO CONSTRUCT THE ISOLATION RETAINING WALL TO PREVENT COAL SPONTANEOUS COMBUSTION AT VINACOMIN- HA LAM JOINT STOCK COMPANY

Khuong Phuc Loi, Pham Duc Thang, Nguyen Van Thanh, Nguyen Van Vu

ABSTRACT

Coal underground mines has gone deeper resulting in the increase of the internal fires. In Vietnam, internal fire problem appears in many coal seams. It occurred in seam No.10 and 7 at Ha Lam underground mine and has fixed temporarily. This paper proposes a solution of using fly ash generated in thermal power plants to construct the isolation retaining wall which is able to prevent coal spontaneous combustion in Ha Lam underground coal mine.

Keywords: *internal fires, spontaneous combustion coal, Ha Lam, isolation retaining wall, fly ash, safety*

Ngày nhận bài: 17/02/2022;

Ngày gửi phản biện: 18/02/2022;

Ngày nhận phản biện: 25/3/2022;

Ngày chấp nhận đăng: 7/4/2022.

Trách nhiệm pháp lý của các tác giả bài báo: Các tác giả hoàn toàn chịu trách nhiệm về các số liệu, nội dung công bố trong bài báo theo Luật Báo chí Việt Nam.