

# Nghiên cứu đánh giá hệ thống treo thân thiện với đường

■ TS. ĐẶNG VIỆT HÀ

Cục Đăng kiểm Việt Nam

**TÓM TẮT:** Hệ thống treo trên xe ô tô là phần tử liên kết giữa thân xe và trục xe, ngoài nhiệm vụ đảm bảo độ êm dịu chuyển động còn phải đáp ứng yêu cầu về tính thân thiện với đường. Để đánh giá hệ thống treo thân thiện với đường có thể thực hiện bằng thực nghiệm hoặc mô phỏng trên mô hình. Bài báo giới thiệu phương pháp đánh giá hệ thống treo thân thiện với đường theo Tiêu chuẩn VSB 11 của Australia bằng mô hình lý thuyết. Tần số dao động và hệ số dập tắt dao động được sử dụng làm chỉ tiêu đánh giá. Kết quả nghiên cứu có thể sử dụng để lựa chọn kết cấu hệ thống treo phù hợp.

**TỪ KHÓA:** Hệ thống treo thân thiện với đường, tần số dao động, hệ số dập tắt dao động, Tiêu chuẩn VSB 11.

**ABSTRACT:** The suspension system is the connecting element between the body and axle, in addition to ensuring ride comfort, it must also meet the requirements of road friendliness. To evaluate the road-friendly suspension can be done experimentally or simulated on a model. This paper introduces evaluation method for road-friendly suspension by theoretical model according to the standard VSB 11 of Australia. The oscillation frequency and the damping ratio were used as the evaluation criteria. The research results can be used to select the appropriate suspension structure.

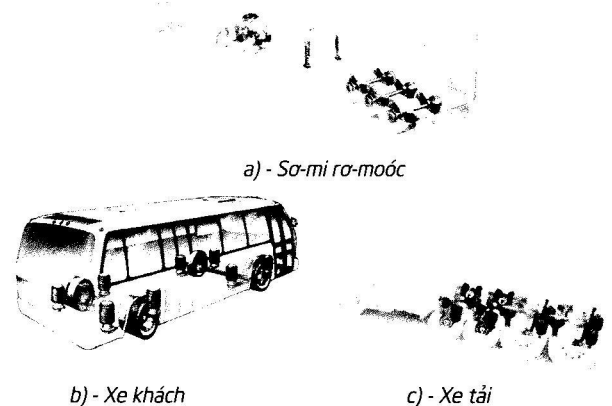
**KEYWORDS:** Road-friendly suspension, oscillation frequency, damping ratio, VSB 11 standard.

## 1. ĐẶT VẤN ĐỀ

Hệ thống treo là phần tử liên kết giữa thân xe và trục xe có vai trò quan trọng trong việc tạo êm dịu chuyển động. Với mỗi kích động của mặt đường thông qua hệ thống treo sẽ tác động đến thân xe. Mặt khác, tải trọng tĩnh của xe và tải trọng động sinh ra trong quá trình chuyển động sẽ tác động xuống mặt đường dưới ảnh hưởng của hệ thống treo. Do đó, khi nghiên cứu về hệ thống treo cần phân tích cả hai mặt: tác động đến xe và tác động đến đường, tức là cần đặt trong mối quan hệ đường - xe [1].

Hệ thống treo thông thường sẽ gồm phần tử đàn hồi (lò xo, nhíp, khí nén, thanh xoắn), phần tử giảm chấn (giảm chấn

thủy lực) và phần tử dẫn hướng [2,3]. Nhiệm vụ của hệ thống treo là tạo ra dao động khi gặp kích động từ mặt đường và dập tắt dao động đó, tức là tạo ra dao động tắt dần, làm êm dịu chuyển động. Nhưng cũng chính dao động này sinh ra tải trọng động tác động đến đường, là nguyên nhân gây ra các hư hỏng đường [4]. Đối với hệ thống treo, ngoài tiêu chí đánh giá liên quan đến độ êm dịu chuyển động thì tiêu chí thân thiện với đường cũng rất quan trọng. Do đó, ngày nay trên xe có xu hướng chuyển đổi sang sử dụng hệ thống treo khí nén đáp ứng được đồng thời hai yêu cầu, vừa đảm bảo độ êm dịu, vừa đáp ứng yêu cầu thân thiện với đường. Hệ thống treo khí nén được sử dụng phổ biến trên các loại xe từ sơ-mi rơ-moóc, xe tải đến xe khách (Hình 1.1).



Hình 1.1: Hệ thống treo khí nén trên xe

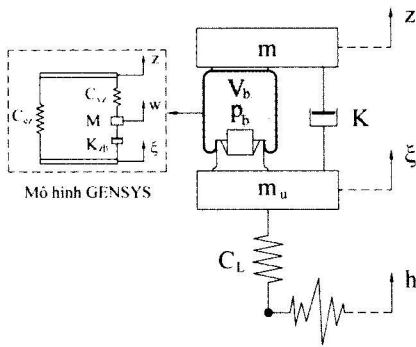
Để đánh giá hệ thống treo thân thiện với đường có thể thực hiện bằng thực nghiệm bằng cách tạo ra một kích động đột ngột và xác định tần số dao động riêng, hệ số dập tắt dao động trên cơ sở đo chuyển vị của khối lượng được treo; hoặc xác định bằng mô hình bằng cách mô phỏng lại phép thử đó. Trên thế giới, hệ thống treo được đánh giá mức độ thân thiện với đường theo Tiêu chuẩn VSB 11 [5], Directive 96/53/EC [6]. Tại Việt Nam, việc đánh giá hệ thống treo mới chỉ dừng lại ở chỉ tiêu độ êm dịu chuyển động theo QCVN 09:2015/BGTVT và QCVN 10:2015/BGTVT [7,8]. Chỉ tiêu đánh giá hệ thống treo thân thiện với đường theo tần số dao động và hệ số dập tắt dao động (*damping ratio*).

Bài báo giới thiệu phương pháp và chỉ tiêu đánh giá hệ thống treo thân thiện với đường theo Tiêu chuẩn VSB 11 bằng mô hình lý thuyết.

## 2. XÂY DỰNG MÔ HÌNH

### 2.1. Mô hình 1/4

Mô hình sử dụng để đánh giá là mô hình 1/4 sử dụng hệ thống treo khí nén như Hình 2.1.



Hình 2.1: Mô hình 1/4 dùng để đánh giá

Mô hình có khối lượng được treo ( $m$ ), khối lượng không được treo ( $m_u$ ), hệ thống treo gồm phần tử đàn hồi là ballon khí nén, giảm chấn có hệ số cản ( $K$ ), lớp có độ cứng ( $C_L$ ) và kích động mặt đường ( $h$ ).

Phương trình dao động của khối lượng được treo và khối lượng không được treo như sau [9]:

$$m\ddot{z} = F_c + F_k \quad (1)$$

$$m_u\ddot{\xi} = -F_c - F_k + F_{CL} \quad (2)$$

Trong đó:  $F_k$ ,  $F_{CL}$  - Lực cản giảm chấn và lực đàn hồi của lớp được xác định như sau:

$$F_k = K(\xi - z) \quad (3)$$

$$F_{CL} = \begin{cases} C_L(h - \xi) & \text{ khi } h - (\xi - f') > 0 \\ 0 & \text{ khi } h - (\xi - f') < 0 \end{cases} \quad (4)$$

$F_c$  - Lực liên kết của hệ thống treo khí nén, được xác định theo mô hình GENSYS [10], [11]:

- Phương trình xác định lực liên kết của hệ thống treo:

$$F_c = (p_0 - p_a)A_e + C_{vz}(z - \xi) + C_{vz}(z - w) \quad (5)$$

- Phương trình động lực học dòng khí trong ống:

$$M\ddot{w} = C_{vz}(z - w) - K_{z\beta}|\dot{w}|^{\beta} \text{sign}(\dot{w}) \quad (6)$$

- Độ cứng của hệ thống treo khí:

$$C_{vz} = \frac{p_0 A_e^2 n}{V_{b0} + V_{r0}} \quad (7)$$

$$C_{vz} = C_{vz} \frac{V_{r0}}{V_{b0}} \quad (8)$$

- Khối lượng dòng khí quy đổi:

$$M = l_p A_p \rho \left( \frac{A_e V_{r0}}{A_p V_{b0} + V_{r0}} \right)^2 \quad (9)$$

- Hệ số cản quy đổi của hệ thống treo:

$$K_{z\beta} = K_s \left( \frac{A_e V_{r0}}{A_p V_{b0} + V_{r0}} \right)^{1-\beta} \quad (10)$$

Trong đó:

-  $F_c$  - Liên kết của hệ thống treo khí nén theo phương thẳng đứng, (N);

-  $C_{vz}$  - Độ cứng đàn hồi của hệ thống treo khí nén (N/m);

-  $C_{vz}$  - Độ cứng nhớt của hệ thống treo khí nén (N/m);

-  $M$  - Khối lượng dòng khí quy đổi (kg);

-  $z$  - Chuyển vị mặt trên của ballon khí nén (m);

-  $\xi$  - Chuyển vị mặt dưới của ballon khí nén (m);

-  $w$  - Chuyển vị của dòng khí trong đường ống (m);

- $p_0$  - Áp suất tuyệt đối ban đầu của ballon khí nén (N/m<sup>2</sup>);
- $p_a$  - Áp suất khí quyển (N/m<sup>2</sup>);
- $A_e$  - Diện tích hiệu dụng của ballon khí nén (m<sup>2</sup>);
- $A_p$  - Tiết diện trong của đường ống (m<sup>2</sup>);
- $l_p$  - Chiều dài đường ống nối ballon khí nén với bình khí phụ (m);
- $V_{b0}$  - Thể tích ban đầu của ballon khí nén (m<sup>3</sup>);
- $V_{r0}$  - Thể tích ban đầu của bình khí phụ (m<sup>3</sup>);
- $n$  - Hệ số đoạn nhiệt, lấy  $n = 1,4$ .
- $\rho$  - Khối lượng riêng không khí (kg/m<sup>3</sup>);
- $K_{z\beta}$  - Hệ số cản quy đổi của khí nén trong đường ống (Ns/m).

## 2.2. Hàm kích động

Hàm kích động được xây dựng trên cơ sở mô phỏng lại kích động theo phương pháp thử của VSB 11. Hàm kích động được mô tả như sau:

$$h(t) = \begin{cases} 0,032t & \text{ khi } t \leq 1,8 \\ 80 & \text{ khi } 1,8 < t \leq 3,576 \\ 0 & \text{ khi } t > 3,576 \end{cases} \quad (11)$$

Trong đó,  $h(t)$  là hàm kích động mặt đường (mm),  $t$  là thời gian (s).

## 3. PHƯƠNG PHÁP VÀ CHỈ TIÊU ĐÁNH GIÁ

### 3.1. Chỉ tiêu đánh giá

Hệ thống treo được coi là thân thiện với đường nếu đáp ứng các yêu cầu sau:

\* *Yêu cầu về đặc tính:*

- Tần số dao động của khối lượng được treo ( $f$ ) trong dao động theo phương thẳng đứng không được lớn hơn 2,0 Hz.

- Hệ số dập tắt dao động trung bình (DM) phải lớn hơn 20% của hệ số cản tới hạn ( $K_0$ ) của hệ thống treo trong điều kiện hoạt động bình thường.

- Hệ số dập tắt dao động (DR) của hệ thống treo không được lớn hơn 50% của (DM) với tất cả các giảm chấn thủy lực (nếu được lắp) đã được tháo ra hoặc làm mất tác dụng.

- Tỷ lệ tải trọng tĩnh giữa các trục trong cụm trục phải nằm trong khoảng 5%.

\* *Yêu cầu về kết cấu:*

- Phải lắp lớp kẹp trên tất cả các trục.

Tần số ( $f$ ) được xác định theo công thức (12), DM và DR được xác định theo công thức (13) trong mục 3.2.

### 3.2. Phương pháp thực hiện

Để đánh giá mức độ thân thiện với đường cần tạo ra một kích động đột ngột. Theo quy định của VSB 11, kích động này được tạo ra bằng một trong các cách sau:

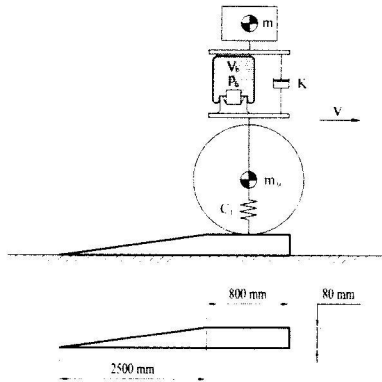
- Cho xe chạy với tốc độ thấp (5 km/h  $\pm$  1 km/h) qua một bậc cao 80 mm có kích thước như Hình 3.1. Xác định tần số và khả năng dập tắt dao động sau khi bánh xe rời bậc;

- Nén khung xe xuống sao cho tải trọng của trục bằng 1,5 lần tải trọng tĩnh lớn nhất. Sau đó nhả đột ngột và phân tích dao động tiếp theo;

- Kéo khung xe lên sao cho khối lượng được treo được nâng lên 80 mm so với trục. Chiếc xe đang được giữ, bị thả rơi đột ngột và phân tích dao động tiếp theo;

- Sử dụng phương pháp khác đã được nhà sản xuất chứng minh tương đương.

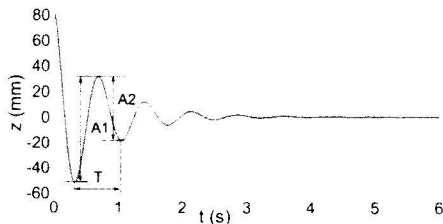
Bài báo lựa chọn phương pháp thực hiện theo phương án 1, cho xe đi qua một bậc cao 80 mm.



Hình 3.1: Mô tả phương pháp thử

Tần số dao động riêng và hệ số dập tắt dao động được xác định như sau:

Trong quá trình dao động, chuyển vị theo phương thẳng đứng của của khối lượng được treo sẽ theo một đường hình sin tắt dần như Hình 3.2. Tần số có thể được tính bằng cách đo thời gian của mỗi chu kỳ dao động có thể quan sát được (T). Tần số dao động tính theo công thức (12).



Hình 3.2: Phương pháp xác định tần số và hệ số dập tắt dao động

$$f = \frac{1}{T} \quad (12)$$

Hệ số dập tắt dao động có thể được tính bằng cách đo độ cao của các cực đại liên tiếp của dao động cùng phương. Nếu biên độ cực đại của chu kỳ thứ nhất và chu kỳ thứ hai của dao động là ( $A_1$ ) và ( $A_2$ ) thì hệ số dập tắt dao động (D) được tính theo công thức sau:

$$D = \frac{K}{K_0} = \frac{1}{2\pi} \ln\left(\frac{A_1}{A_2}\right) \quad (13)$$

$$K_0 = 2\sqrt{Cm} \quad (14)$$

Trong đó:

- DM - Hệ số dập tắt dao động;
- DR - Hệ số dập tắt dao động khi tháo rời tất cả các giảm chấn hoặc làm mất tác dụng;
- K - Hệ số cản giảm chấn (Ns/m);
- $K_0$  - Hệ số cản tới hạn (Ns/m);
- C - Độ cứng tổng cộng tính từ mặt đường đến khối lượng được treo, (N/m);
- m - Khối lượng được treo, (kg);
- $A_1$  - Biên độ lớn nhất của chu kỳ dao động đầu tiên, (m);
- $A_2$  - Biên độ lớn nhất của chu kỳ dao động thứ hai, (m);
- T - Chu kỳ dao động, (s);
- f - Tần số dao động, (Hz).

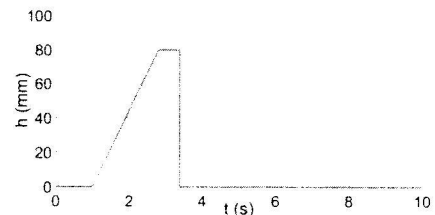
Thông số mô hình sử dụng để khảo sát được cho trong Bảng 3.1.

Bảng 3.1. Thông số khảo sát

Thông số	Ký hiệu	Giá trị
Khối lượng được treo	m (kg)	3535
Khối lượng không được treo	$m_u$ (kg)	375
Độ cứng của hệ thống treo khí nén	$C_{ex} + C_{vx}$ (N/m)	220.840
Hệ số cản của hệ thống treo khí nén	$K_{zB}$ (Ns/m)	12.149
Hệ số cản giảm chấn	K (Ns/m)	13.320
Độ cứng của lớp kép	$C_L$ (N/m)	1.960.000

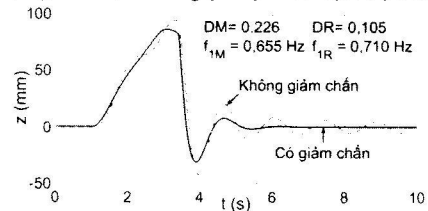
#### 4. KẾT QUẢ VÀ THẢO LUẬN

Đồ thị biểu diễn hàm kích động mặt đường như Hình 4.1.

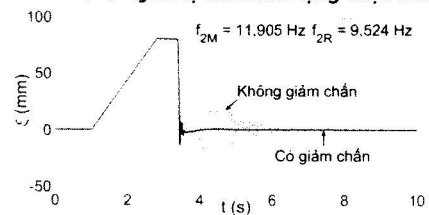


Hình 4.1: Hàm kích động mặt đường

Từ thông số khảo sát theo Bảng 3.1, mô hình đã xây dựng trong mục 2, kết quả đưa ra đồ thị biểu diễn chuyển vị của khối lượng được treo và khối lượng không được treo như Hình 4.2 và 4.3. Xác định hệ số dập tắt dao động và tần số dao động theo phương pháp nêu tại mục 3.2.



Hình 4.2: Chuyển vị của khối lượng được treo



Hình 4.3: Chuyển vị của khối lượng không được treo

Kết quả tính toán tần số của khối lượng được treo, khối lượng không được treo và hệ số dập tắt dao động như Bảng 4.1.

Bảng 4.1. Kết quả tính toán

Thông số	Có giảm chấn	Không giảm chấn
Hệ số dập tắt dao động	DM = 0,226	DR = 0,105
Tần số dao động của khối lượng được treo	$f_{1M} = 0,655$ Hz	$f_{1R} = 0,710$ Hz
Tần số dao động của khối lượng không được treo	$f_{2M} = 11,90$ Hz	$f_{2R} = 9,524$ Hz

Dựa trên kết quả tại đồ thị Hình 4.2 và 4.3 có thể thấy rõ khả năng dập tắt dao động của hệ thống treo. Trường hợp không có giảm chấn, hệ số dập tắt dao động giảm ( $DR = 0,105$ ) so với khi có giảm chấn ( $DM = 0,226$ ). Trong khi đó, tần số dao động với trường hợp không có giảm chấn tăng lên ( $f_{1R} = 0,710$  Hz,  $f_{1M} = 0,655$  Hz). Trường hợp không có giảm chấn, hệ thống treo khí nén vẫn có khả năng dập tắt dao động do khả năng cản của khí nén trong đường ống, biểu hiện qua thông số  $K_{zp}$ . Chỉ tiêu đánh giá theo tần số dao động và hệ số dập tắt dao động dựa trên cơ sở việc tạo dao động và dập tắt dao động của bộ phận đàn hồi và bộ phận giảm chấn.

Căn cứ theo kết quả tại Bảng 4.1 và đối chiếu theo chỉ tiêu đánh giá tại mục 3.1 có thể thấy rằng, hệ thống treo với thông số cơ bản như Bảng 3.1 đáp ứng hệ thống treo thân thiện với đường:

- $f_{1M} < 2,0$  Hz;
- $DM > 20\% K_{\phi}$ ;
- $DR < 50\% DM$ .

Kết quả khảo sát này góp phần đánh giá một cách toàn diện về hệ thống treo theo khía cạnh thân thiện với đường. Ngoài phương pháp thực nghiệm, phương pháp mô phỏng được thực hiện với tham số hệ thống treo thay đổi dễ dàng, phục vụ cho công tác thiết kế xe, đánh giá chất lượng xe, linh kiện hệ thống treo.

Xác định hệ số dập tắt dao động có thể sử dụng để gián tiếp xác định hệ số cản giảm chấn bằng thực nghiệm [12].

## 5. KẾT LUẬN

Trong nghiên cứu này, một mô hình 1/4 hệ thống treo khí nén được xây dựng để thực hiện đánh giá hệ thống treo thân thiện với đường theo tiêu chuẩn VSB 11, tương đương Directive 96/53/EC. Chỉ tiêu đánh giá theo tần số và hệ số dập tắt dao động. Một số kết quả chính rút ra như sau:

- Đánh giá hệ thống treo thân thiện với đường, góp phần hoàn thiện đánh giá chất lượng của hệ thống treo bên cạnh độ êm dịu chuyển động.
- Phương pháp đánh giá bằng mô hình linh hoạt hơn trong việc thay đổi tham số kết cấu hệ thống treo, phục vụ cho công tác thiết kế xe và đánh giá chất lượng xe, linh kiện hệ thống treo.
- Kết quả nghiên cứu là cơ sở xây dựng, bổ sung các quy định cho tiêu chuẩn, quy chuẩn của Việt Nam về đánh giá hệ thống treo thân thiện với đường.

## Tài liệu tham khảo

- [1]. Võ Văn Hường (2014), *Động lực học ô tô*, NXB. Giáo dục Việt Nam, tr.74-78.
- [2]. Nguyễn Khắc Trai, Nguyễn Trọng Hoan, Hồ Hữu Hải, Phạm Huy Hường, Nguyễn Văn Chương, Trịnh Minh Hoàng (2020), *Kết cấu ô tô*, NXB. Bách khoa Hà Nội, tr.260-284.
- [3]. Lưu Văn Tuấn (2019), *Lý thuyết ô tô*, NXB. Giáo dục Việt Nam, tr.166.
- [4]. Muluka V. G., Rakehja S., Haseganu E. M (1996), *Reduction of Dynamic Pavement Loads of Heavy Vehicles Through Optima1 Suspension Damping and Axle Vibration Absorber*, SAE, p.962148.

[5]. VSB 11 (2004), *Performance standard for road-friendly suspension*, Australia Government, Department of Infrastructure and Regional Development.

[6]. Directive 96/53/EC (1996), *Laying down for certain road vehicles circulating within the Community the maximum authorized dimensions in national and international traffic and the maximum authorized weights in international traffic*.

[7]. QCVN 09:2015/BGTVT (2015), *Quy chuẩn kỹ thuật quốc gia về chất lượng an toàn kỹ thuật và bảo vệ môi trường đối với xe ô tô*.

[8]. QCVN 10:2015/BGTVT (2015), *Quy chuẩn kỹ thuật quốc gia về chất lượng an toàn kỹ thuật và bảo vệ môi trường đối với xe ô tô khách thành phố*.

[9]. Vũ Thành Niêm, Lưu Văn Tuấn, Đặng Việt Hà (2020), *Nghiên cứu phân tích đặc tính hệ thống treo khí nén sử dụng cho xe sơ-mi rơ-moóc*, Tạp chí Cơ khí Việt Nam, số tháng 8, tr.162-169.

[10]. Mats Berg (1999), *A Three-dimensional airspring model with friction and orifice damping*, KTH, Stockholm, Sweden.

[11]. Nguyễn Trọng Hoan (2019), *Thiết kế tính toán ô tô*, NXB. Giáo dục Việt Nam, tr.247-248.

[12]. Đặng Việt Hà, Cao Trọng Hiền, Nguyễn Văn Bang (2010), *Xác định hệ số cản giảm chấn ô tô khách sản xuất lắp ráp tại Việt Nam bằng phương pháp đo gián tiếp*, Tạp chí GTVT, số tháng 4.

**Ngày nhận bài: 02/3/2021**

**Ngày chấp nhận đăng: 17/4/2021**

**Người phản biện: PGS. TS. Đàm Hoàng Phúc  
PGS. TS. Nguyễn Thành Công**