

Nghiên cứu khả năng thu nước của ống lọc và bê tông rỗng dùng trong giếng khai thác nước ngầm bằng mô hình thí nghiệm vật lý

Vũ Bá Thao*, Nguyễn Thành Công, Nguyễn Huy Vượng

Viện Thủy công, Viện Khoa học Thủy lợi Việt Nam

Ngày nhận bài 4/5/2020; ngày chuyển phản biện 6/5/2020; ngày nhận phản biện 5/6/2020; ngày chấp nhận đăng 8/6/2020

Tóm tắt:

Bài báo trình bày kết quả thí nghiệm mô hình vật lý về khả năng thu nước của ống lọc và bê tông rỗng dùng trong giếng tia và giếng đào thu nước thành bên để khai thác nước ngầm. Thí nghiệm mô hình nhằm xác định các tương quan giữa thành phần cấp phối, hệ số thấm, cột nước, độ chặt, độ dốc đặt ống với khả năng thu nước của các loại kết cấu ống lọc khác nhau. Kết quả thí nghiệm tìm ra khả năng thu nước của ống lọc và bê tông rỗng lần lượt là 2,162-12,238 l/ph/m và từ 0,0053-0,0227 l/ph/cm². Kết cấu thu nước nằm ngang bằng ống lọc hoặc bê tông rỗng có thể dùng trong các loại giếng đứng để khai thác nước ngầm trong môi trường trầm tích biển gió.

Từ khóa: cùn cát, kết cấu thu nước, tầng chứa nước, thu nước nằm ngang.

Chỉ số phân loại: 2.1

Đặt vấn đề

Dải cồn cát ven biển thuộc 4 tỉnh khu vực Bắc Trung Bộ (Nghệ An, Hà Tĩnh, Quảng Bình, Quảng Trị) có tổng chiều dài khoảng 271,9 km, diện tích 443,7 km², thường phân bố song song với đường bờ biển hiện tại và bị phân cắt bởi mạng lưới sông suối trong vùng thành 11 dải cồn cát. Thành phần thạch học của tầng chứa nước trong các dải cồn cát chủ yếu là cát hạt mịn đến vừa thuộc thành tạo biển gió (mvQ), chiều dày của tầng chứa nước thay đổi từ 3,0-15,0 m. Nước trong các thấu kính nước nhạt là nguồn cung cấp chủ yếu phục vụ nhu cầu sinh hoạt và sản xuất cho nhân dân sinh sống trên và lân cận khu vực cồn cát. Tổng lưu lượng khai thác vào khoảng 41.601,7 m³/ngày đêm, trong đó lưu lượng phục vụ sinh hoạt là 25.940,8 m³/ngày đêm, phục vụ sản xuất là 15.660,9 m³/ngày đêm [1].

Các mô hình khai thác nước ngầm theo phương thẳng đứng như giếng đào, giếng khoan đơn, hành lang giếng là các mô hình chủ yếu đang khai thác nước ngầm trong các dải cồn cát ven biển miền Trung. Các mô hình này đôi khi hoặc không đáp ứng đủ nhu cầu cấp nước hoặc khai thác quá mức làm hạ thấp mực nước ngầm và dịch chuyển biên mặn làm nhiễm mặn đới nước ngọt. Quy mô khai thác chủ yếu là hộ gia đình nên việc quản lý khai thác về trữ lượng và chất lượng cũng gặp khó khăn.

Để đáp ứng nhu cầu dùng nước ngày một tăng và giảm thiểu tác động đến tầng chứa nước, một số công nghệ khai

thác nước ngầm theo phương ngang đã được nghiên cứu và áp dụng vào thực tế. Hệ thống thu nước ngầm theo phương ngang (TNNN) thường được áp dụng tại các khu vực có chiều dày tầng chứa nước mỏng, mực nước ngầm nằm nông. Phân tích các ưu điểm của hệ thống TNNN và phạm vi ứng dụng đã được trình bày trong nghiên cứu của Hunt và cs (2002) [2]. Hệ thống TNNN có ưu điểm là thu được lưu lượng lớn khi bố trí khai thác ở khu vực cồn cát.

Hệ thống thu nước trong cồn cát ngày càng trở nên phổ biến. Tại Hoa Kỳ, hệ thống TNNN phổ biến ở Louisville, Kentucky và ở Sonoma County, California; tại Hàn Quốc có mô hình giếng tia cấp nước ven sông Nakh Dong, thành phố Chang Won; tại Nhật Bản có nhà máy nước Kinuta, khu vực Tokyo Metropolitan, thành phố Tokyo. Tại Việt Nam cũng đã có các nghiên cứu tương tự, như mô hình khai thác nước ngầm trong cồn cát ven sông Trường Giang, tỉnh Quảng Nam [3]. Nghiên cứu sự biến thiên của cột nước thấm dọc theo ống lọc nằm ngang bằng mô hình vật lý đã được trình bày trong kết quả nghiên cứu của Chen và cs (2003) [4]. Nghiên cứu sự hạ thấp mực nước xung quanh một ống lọc nằm ngang trong tầng chứa nước không áp được trình bày trong nghiên cứu của Hongbin Zhan (2002) [5]. Phân tích tốc độ dòng chảy của nước thông qua một ống thu nước nằm ngang dưới đáy sông lần đầu tiên được trình bày bởi Hantush và Papadopulus (1962) [6]. Nghiên cứu sự vận động của nước dưới đất bao gồm lưu lượng và vận tốc dòng chảy đến một ống lọc nằm ngang có đường kính 30 mm và

*Tác giả liên hệ: Email: vubathao@gmail.com

A study on water collecting capacity of filter tubes and porous concrete applied in groundwater wells by using physical experiments

Ba Thao Vu*, Thanh Cong Nguyen, Huy Vuong Nguyen

Hydraulic Construction Institute,
Vietnam Academy for Water Resources

Received 4 May 2020; accepted 8 June 2020

Abstract:

This paper presents the results of the physical experiment on water collecting capacity of the filter tubes and porous concrete used in the radial and shallow wells for groundwater collecting purposes. The physical experiment aimed at determining the correlations between various parameters such as grading composition, permeability coefficient, water head, density, and tube slope with water collecting capacity of different types of filter structures. Experimental results showed that the ability of collecting water of filter tubes and hollow concrete were from 2.162 little/minute/m to 12.238 little/minute/m, and from 0.0053 little/minute/cm² to 0.0227 little/minute/cm², respectively. The horizontal water collection structures including filter tubes and porous concrete can be used in many kinds of vertical wells to exploit groundwater in windy marine sediments environment.

Keywords: aquifer, horizontal water collection, sand dunes, water collecting structures.

Classification number: 2.1

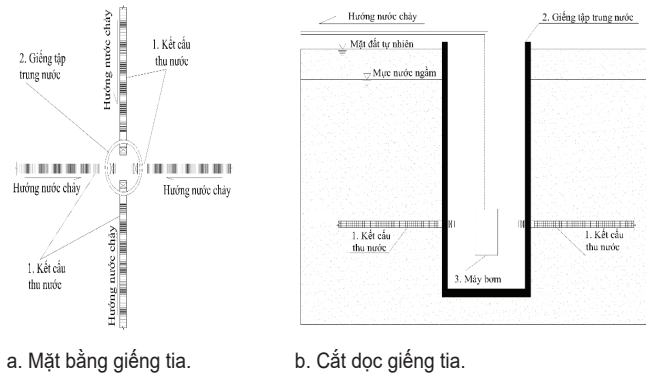
chiều dài 2,6 m đã được trình bày trong nghiên cứu của Kim và cs (2012) [7]. Ảnh hưởng của môi trường địa chất đến ống lọc thu nước nằm ngang và giếng gom nước đã được Mohamed và Rushton (2006) [8] nghiên cứu và công bố. Tại châu Âu, thiết kế và xây dựng hệ thống thu nước dưới đất có nghiên cứu của Grischek và cs (2002) [9].

Tại khu vực dải cồn cát ven biển Bắc Trung Bộ chưa có công bố khoa học về các tương quan giữa các yếu tố địa chất thủy văn như: thành phần hạt, độ chặt, hệ số thấm, cột nước thấm... và kết cấu ống lọc như: độ mở, tỷ lệ khe hở và đường kính, độ dốc của ống lọc. Nghiên cứu này sử dụng mô hình vật lý để thí nghiệm xác định các tương quan giữa các thông số địa chất thủy văn đặc trưng của tầng chứa nước với khả năng thu nước của các kết cấu thu nước ngầm khác nhau.

Mô hình thí nghiệm

Giếng tia

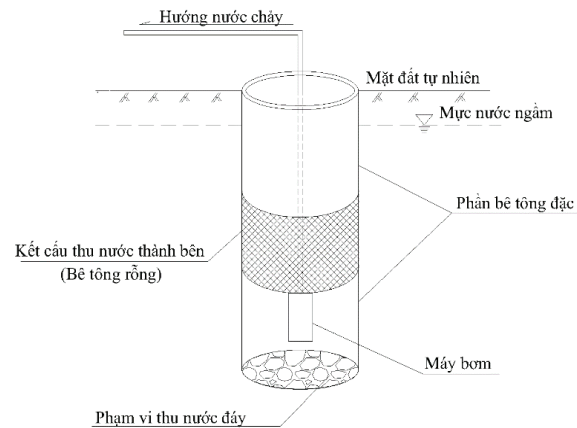
Kết cấu mô hình giếng tia (hình 1) thường bao gồm: 1. Kết cấu thu nước (các tia thu nước); 2. Giếng tập trung nước; 3. Máy bơm nước. Số lượng tia phụ thuộc vào lưu lượng khai thác, khả năng thu nước của tia và trữ lượng khai thác cho phép của tầng chứa nước.



Hình 1. Sơ họa mô hình giếng tia.

Giếng đào thu nước thành bên

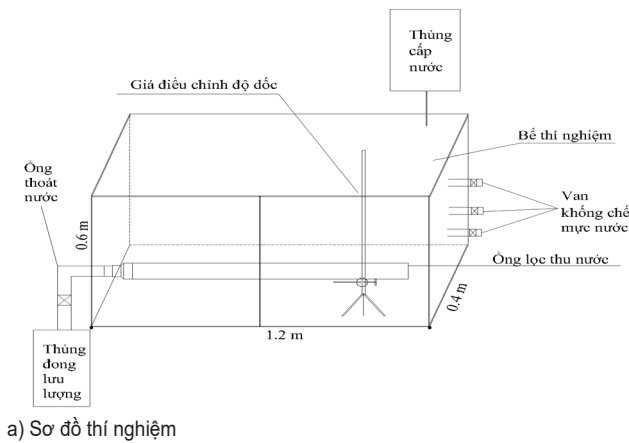
Giếng đào thu nước thành bên (hình 2) có phạm vi áp dụng đối với các công trình quy mô khai thác từ 5-20 m³/ngày, và nên áp dụng khi chiều dày tầng chứa nước mỏng, độ sâu khai thác <6 m.



Hình 2. Sơ họa giếng đào thu nước thành bên.

Kích thước mô hình thí nghiệm

Thí nghiệm mô hình nhằm xác định các tương quan giữa thành phần cấp phối, hệ số thấm, cột nước, độ chặt, độ dốc thủy lực với khả năng thu nước của các loại kết cấu ống lọc khác nhau. Sơ đồ và hình ảnh mô hình thí nghiệm được thể như hình 3. Kích thước mô hình thí nghiệm có chiều dài 1,2 m, rộng 0,4 m, cao 0,6 m.



b) Mô hình thí nghiệm trong cát c) Mô hình thí nghiệm trong nước

Hình 3. Sơ đồ và hình ảnh mô hình thí nghiệm.

Vật liệu mô phỏng

Vật liệu mô phỏng môi trường thấm cho kết cấu thu nước giếng đào thu nước thành bên được dùng là cát hạt mịn, cát hạt thô và cuội sỏi. Thành phần cấp phối và đặc tính thấm của vật liệu được trình bày ở bảng 1.

Bảng 1. Các thông số vật liệu mô phỏng môi trường thấm cho kết cấu giếng đào thu nước thành bên.

STT	Chỉ tiêu	Ký hiệu	Đơn vị	Giá trị		
				Cát mịn (mvQ)	Cát thô (amQ)	Cuội sỏi
Thành phần hạt						
1	+ Hạt cuội (>20) mm	P				
	+ Hạt sỏi sạn (5,0-10,0) mm				25,9	
	+ Hạt sỏi sạn (2,0-5,0) mm		%	0,2	0,6	64,8
	+ Hạt cát to (0,5-2,0) mm		%	8,9	42,6	8,3
	+ Hạt cát vừa (0,25-0,5) mm		%	67,2	33,6	0,2
	+ Hạt cát nhỏ (0,1-0,25) mm		%	18,7	17,0	0,3
	+ Hạt cát mịn (0,05-0,1) mm		%	0,8	4,5	0,4
	+ Hạt bụi (0,005-0,05) mm		%	4,2	1,8	0
	+ Nhóm hạt sét <0,005 mm		%	0,0	0,0	0
2	Hệ số rỗng max	e_{max}		0,985	0,750	
3	Hệ số rỗng min	e_{min}		0,638	0,486	
4	Khối lượng riêng	Δs	-	2,66	2,66	
5	Hệ số thấm	K	cm/s	$2,18 \times 10^{-3}$	$5,37 \times 10^{-3}$	$3,09 \times 10^{-2}$

Mô phỏng các kết cấu thu nước cho giếng tia

Các kết cấu thu nước dùng cho giếng tia được thí nghiệm trong nghiên cứu này gồm 3 dạng ống lọc có cấu tạo và đường kính khác nhau. Các thông số của ống lọc được trình bày ở bảng 2. Đây là các loại ống sử dụng phổ biến trên thị trường hiện nay (hình 4).

Bảng 2. Thông số kỹ thuật của các loại ống lọc.

STT	Loại ống lọc	Chiều dài (m)	Đường kính (mm)	Độ rộng khe (mm)	Độ mở (%)
1	Ống thu quần bằng Waterbelt - Capiphon pipe (WP76)	1,0	76		
2	Ống lọc kiểu Johnson JS (JS48)	1,0	46	0,508	33,3
3	Ống lọc kiểu Johnson JS (JS90)	1,0	90	0,508	13,83



Hình 4. Các loại ống lọc thí nghiệm.

Mô phỏng kết cấu thu nước của giếng đào thu nước thành bên

Lưu lượng khai thác của loại hình giếng thu nước thành bên bằng bê tông rỗng phụ thuộc vào khả năng thu nước của vật liệu thu nước bố trí tại đoạn giữa của giếng. Bên cạnh khả năng thu nước thì các kết cấu thu nước này còn phải có khả năng chịu lực để giữ cho thành giếng được ổn định. Để đảm bảo các điều kiện đó, chọn vật liệu bê tông rỗng để tiến hành thí nghiệm. Khả năng thu nước của ống bê tông rỗng được xác định thông qua mô hình thí nghiệm vật lý.

Sử dụng hai loại bê tông rỗng. Loại một là bê tông rỗng cốt liệu là 100% đá dăm có cấp phối hạt $2,5 \text{ mm} \leq d \leq 5,0 \text{ mm}$; loại hai là bê tông rỗng cốt liệu gồm 80% đá dăm có cấp phối hạt $2,5 \text{ mm} \leq d \leq 5,0 \text{ mm}$ và 20% cát thô (cát có 50% hạt với $1,0 \text{ mm} \leq d \leq 2,5 \text{ mm}$). Sản phẩm bê tông rỗng sau khi chế tạo và đưa vào thí nghiệm có dạng hình trụ tròn (hình 5).



Hình 5. Bê tông rỗng sau khi chế tạo.

Các kịch bản thí nghiệm

Cột nước thấm: với đặc điểm chiều dày tầng chứa nước mỏng, mực nước ngầm nằm nông, mực nước ngầm dao động giữa các mùa trong năm khoảng 2 m, dự kiến đặt hệ thống ống nằm ngang sâu tối thiểu dưới mực nước ngầm mùa kiệt là 0,5 m. Trên hình 3, cột nước thấm là khoảng cách từ bề mặt mô hình đến tim đầu vào của ống thu nước.

Khi mô phỏng cột nước thấm trong giếng tia, chọn các mức mô phỏng là: 10, 20, 30, 40 và 50 cm. Đối với giếng thu nước thành bên, để đánh giá ảnh hưởng của cột nước thấm đến khả năng thu nước của bê tông rỗng, đề tài đã tiến hành thí nghiệm với các chiều cao cột nước 1, 2, 3, 4, 5 và 6 m.

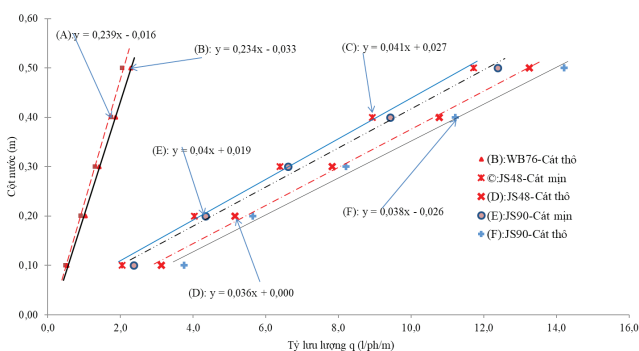
Độ dốc ống lọc: để lựa chọn được độ dốc ống lọc hợp lý trong giếng tia trên thực tế, tiến hành thí nghiệm với các độ dốc ống lọc là 1, 3 và 5%.

Kết quả thí nghiệm

Kết quả thí nghiệm xác định các thông số của kết cấu thu nước phục vụ thiết kế giếng tia

Tương quan giữa cột nước thấm và khả năng thu nước của các loại ống lọc trong các môi trường thấm khác nhau:

Khả năng thu nước của ống lọc phụ thuộc vào nhiều yếu tố khác nhau như hệ số thấm của môi trường làm việc, cột nước thấm, kết cấu của ống lọc... Để xây dựng tương quan giữa khả năng thu nước của ống lọc với các mức cột nước thấm trong các môi trường thấm khác nhau, chúng tôi tiến hành thí nghiệm với các điều kiện mô phỏng như đã nêu trên. Kết quả thí nghiệm về tương quan giữa khả năng thu nước của ống lọc với cột nước thấm trong các môi trường thấm được thể hiện ở hình 6.

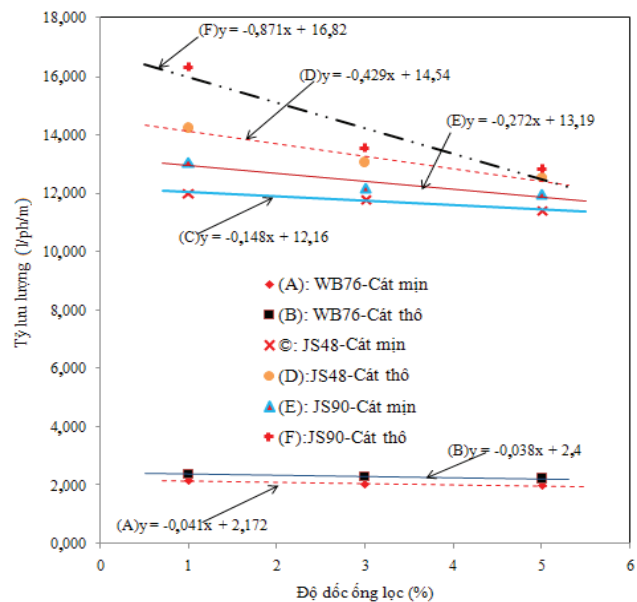


Hình 6. Tương quan giữa khả năng thu nước của một số loại ống lọc và gradien thấm trong các môi trường thấm khác nhau.

Tỷ lưu lượng q là khả năng thu nước của 1 m chiều dài ống lọc trong thời gian 1 phút. Đây là chỉ tiêu cần được xác định trong quá trình thiết kế tính toán hệ thống thu nước của giếng tia. Tương quan giữa tỷ lưu lượng của các loại

ống lọc trong các môi trường thấm khác nhau với cột nước thấm có dạng tuyến tính, tuy nhiên tương quan này sẽ thay đổi khi khả năng cung cấp nước của môi trường thấm cũng như cột nước thấm vượt qua khả năng thu nước của ống lọc. Trên hình 6 có thể thấy, với cột nước thấm thay đổi từ 0,1 đến 0,5 m thì trong môi trường trầm tích biển gió khả năng thu nước của các loại ống lọc có thể đạt từ 2,162 l/ph/m đến 12,238 l/ph/m.

Ảnh hưởng của độ dốc ống lọc đến khả năng thu nước của ống lọc



Hình 7. Tương quan giữa khả năng thu nước và độ dốc của một số ống lọc trong các môi trường thấm khác nhau.

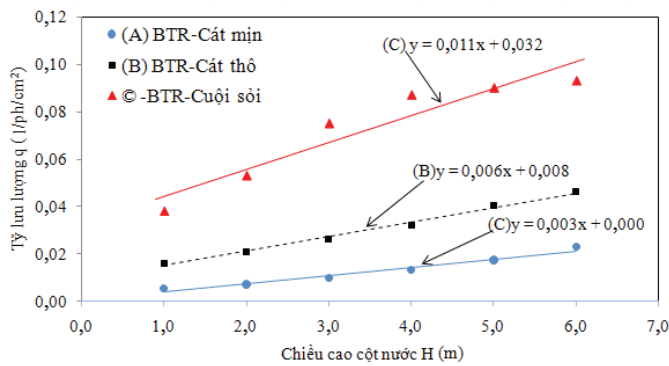
Độ dốc của ống lọc là một trong các yếu tố cần thiết khi tính toán thiết kế giếng tia. Để đánh giá ảnh hưởng của độ dốc đến khả năng thu nước của ống lọc trong các môi trường thấm khác nhau, tiến hành thí nghiệm với các độ dốc ống lọc 1, 2 và 5% trong các môi trường cát mịn, cát thô với các chiều cao cột nước là 10, 20, 30, 40 và 50 cm. Kết quả thí nghiệm được thể hiện ở hình 7.

Thông thường đối với ống dẫn nước, độ dốc ống càng cao, vận tốc dòng chảy càng lớn và theo đó lưu lượng cũng tăng. Tuy nhiên, mục tiêu thí nghiệm này là đánh giá khả năng lọc và thu nước của ống lọc đặt trong đất cát. Kết quả thí nghiệm cho thấy khả năng thu nước của ống lọc tỷ lệ nghịch với độ dốc ống, độ dốc càng lớn tỷ lưu lượng thu càng nhỏ. Nguyên nhân là với cao độ đầu ra của ống lọc cố định tại đáy bể thí nghiệm, điều chỉnh độ dốc ống lọc bằng cách nâng cao đầu vào ống lọc (xem hình 3), dẫn tới độ dốc ống càng lớn thì cột nước thấm (khoảng cách từ mặt mô hình đến tim ống) càng giảm, do đó tỷ lưu lượng giảm theo.

Để đảm bảo giảm thiểu lắng đọng trong ống thu nước, kiến nghị nên chọn góc nghiêng ống thu từ 3 đến 5%.

Kết quả thí nghiệm xác định các thông số của kết cấu thu nước phục vụ thiết kế giếng đào thu nước thành bên

Kết quả thí nghiệm với 2 loại cấp phối bê tông rỗng, tuy nhiên chỉ có loại cấp phối BTR.100% M2.5 đạt hiệu quả thu nước có thể chọn làm kết cấu thu nước. Kết quả thí nghiệm tương quan giữa khả năng thu nước của bê tông rỗng trong các môi trường thấm khác nhau với chiều cao cột nước thấm được thể hiện trên hình 8.



Hình 8. Tương quan giữa khả năng thu nước của bê tông rỗng và chiều cao cột nước.

Kết quả thí nghiệm cho thấy có thể dùng bê tông rỗng cho các kết cấu thu nước ngầm trong môi trường lỗ rỗng. Khả năng thu nước của bê tông rỗng phụ thuộc vào nhiều yếu tố như chiều cao cột nước, hệ số thấm của môi trường thu nước. Trong khoảng cột nước thí nghiệm từ 1 đến 7 m thì khả năng thu nước tuyến tính với chiều cao cột nước và tăng dần trong các môi trường lần lượt là cuội, cát thô, cát mịn.

Kết luận

- Tỷ lưu lượng các loại ống lọc trong các môi trường thấm thay đổi theo trị số cột nước thấm và có quan hệ tuyến tính. Với cột nước thấm thay đổi từ 0,1 đến 0,5 m thì trong môi trường trầm tích biển gió khả năng thu nước của các loại ống lọc đạt từ 2,162 đến 12,238 l/ph/m.

- Khả năng thu nước của ống lọc tỷ lệ nghịch với độ dốc đặt ống. Tuy nhiên, để giảm thiểu lắng đọng trong ống thu nước, nên chọn góc nghiêng ống thu từ 3 đến 5%.

- Bê tông rỗng đủ khả năng thu nước để dùng làm kết cấu thu nước của giếng đào thu nước thành bên. Khi thay đổi chiều cao cột nước thí nghiệm từ 0 đến 7 m thì khả năng thu nước của bê tông rỗng trong môi trường trầm tích biển gió (mvQ) thay đổi từ 0,0053 đến 0,0227 l/ph/cm².

TÀI LIỆU THAM KHẢO

[1] Nguyễn Thành Công và cs (2019), Báo cáo tổng kết Đề tài độc lập cấp quốc gia “Nghiên cứu đề xuất mô hình khai thác bền vững thấu kính nước nhạt trong các cồn cát ven biển phục vụ cấp nước sinh hoạt cho vùng khan hiếm nước khu vực Bắc Trung Bộ”.

[2] H. Hunt, M. Schubert and C. Ray (2002), “Conceptual design of riverbank filtration systems”, *Riverbank Filtration, Improving Source-Water Quality*, The Netherlands: Kluwer Academic Publishers, pp.19-27.

[3] Dương Thị Thanh Thủy và cs (2010), *Nghiên cứu và xây dựng mô hình khai thác nước ngầm trong cồn cát ven sông Trường Giang, tỉnh Quảng Nam bằng hành lang thu nước phục vụ phát triển bền vững kinh tế - xã hội*, Đề tài nghiên cứu khoa học cấp bộ, Bộ Giáo dục và Đào tạo, Mã số: B2008-02-48.

[4] C. Chen, J. Wan and H. Zhan (2003), “Theoretical and experimental studies of coupled seepage-pipe flow to a horizontal well”, *Journal of Hydrology*, **281**, pp.159-171.

[5] Hongbin Zhan (2002), “Groundwater flow to a horizontal or slanted well in an unconfined aquifer”, *Water Resources Research*, **38(7)**, <https://doi.org/10.1029/2001WR000401>

[6] M.S. Hantush and I.S. Papadopoulos (1962), “Flow of ground water to collector wells”, *Journal of Hydraulic Engineering Division*, **88**, pp.221-245.

[7] S.H. Kim, K-H Ahn, S.O. Prasher and R.M. Patel (2012), “Extending riverbed filtration design velocity for orizontal wells from model to prototypes”, *Canadian Biosystems Engineering*, **54**, pp.1.1-1.6.

[8] A. Mohamed and K. Rushton (2006), “Horizontal wells in shallow aquifers: field experiment and numerical model”, *Journal of Hydrology*, **329**, pp.98-109.

[9] T. Grischek, D. Schoenheinz and C. Ray (2002), “Siting and design issues for riverbank filtration schemes”, *Riverbank Filtration, Improving Source-Water Quality*, The Netherlands: Kluwer Academic Publishers, pp.291-302.