

NGHIÊN CỨU, THIẾT KẾ THỬ NGHIỆM HỆ THỐNG NẠP SỬ DỤNG NĂNG LƯỢNG MẶT TRỜI CHO XE ĐIỆN BA BÁNH

RESEARCH, DESIGNING TESTING SYSTEM USE SOLAR ENERGY FOR ELECTRIC VEHICLES

Ngô Quang Tạo*,
Lê Văn Anh, Lê Hồng Quân

TÓM TẮT

Bài báo này trình bày nghiên cứu, thiết kế thử nghiệm hệ thống nạp sử dụng năng lượng mặt trời cho xe điện ba bánh. Trên cơ sở cấu tạo của xe điện ba bánh hiện nay với nguồn động lực là động cơ điện sử dụng điện ắc quy trên xe, nhóm tác giả đã nghiên cứu, thiết kế hệ thống nạp sử dụng năng lượng mặt trời cho xe, nhờ vậy khi xe hoạt động trên đường hệ thống nạp thường xuyên bổ sung năng lượng cho ắc quy, nên đã tăng được quãng đường xe chạy trong quá trình sử dụng sau mỗi lần nạp điện. Kết quả thu được có thể làm cơ sở giúp các nhà thiết kế, chế tạo xe điện ngày một hoàn thiện hơn trong việc nghiên cứu nguồn năng lượng cung cấp cho xe.

Từ khóa: Năng lượng mặt trời, hệ thống nạp, xe điện.

ABSTRACT

This article presents research and experimental design of solar charging system for tricycles. Based on the structure of the current tricycle with the driving force of electric motor using battery on the car, the authors studied and designed the solar charging system for the car, thanks to So when the vehicle operates on the system of charging system, it regularly replenishes the battery, so it has increased the distance that the vehicle runs during use after each charge. The results can serve as a basis for electric car designers and manufacturers to become more and more complete in researching the energy supply for vehicles.

Keywords: Solar energy, charging system, electric vehicle.

Khoa Công nghệ ô tô, Trường Đại học Công nghiệp Hà Nội

*Email: taonq@hau.edu.vn

Ngày nhận bài: 15/7/2019

Ngày nhận bài sửa sau phản biện: 25/8/2019

Ngày chấp nhận đăng: 20/02/2020

1. MỞ ĐẦU

Hiện nay, phương tiện giao thông sử dụng nguồn năng lượng điện (xe điện) đang được nhiều quốc gia quan tâm và có xu hướng tăng mạnh, trong đó có Việt Nam. Trong quá trình thiết kế, chế tạo các hãng sản xuất xe điện đã đưa ra nhiều chủng loại, mẫu mã cùng với các giải pháp nhằm nâng cao chất lượng và hiệu quả kinh tế trong sử dụng xe, với nhiều nội dung và hình thức khác nhau: Tính toán dạng khí động học hợp lý, chọn lựa loại ắc quy trên xe phù hợp... đã mang lại hiệu quả thiết thực cho người sử dụng. Tuy nhiên, sau mỗi lần nạp điện đầy cho xe quãng đường xe chạy được

thực tế còn rất hạn chế, song việc sử dụng nguồn năng lượng mặt trời nạp bổ sung cho xe khi hoạt động trên đường đến thời điểm này vẫn chưa có nghiên cứu nào để cập tới. Xuất phát từ điều kiện thực tiễn, trên cơ sở kết cấu của loại phương tiện xe điện ba bánh được sử dụng tại Việt Nam, nhóm tác giả đã thực hiện nghiên cứu, thiết kế thử nghiệm hệ thống nạp sử dụng năng lượng mặt trời cho xe điện ba bánh, nhờ vậy khi xe hoạt động trên đường hệ thống nạp thường xuyên bổ sung năng lượng cho ắc quy làm tăng quãng đường xe chạy thực tế sau mỗi lần nạp điện.

2. CƠ SỞ LÝ THUYẾT

2.1. Xe điện ba bánh trước khi nghiên cứu

Loại xe: Ba bánh; Mã xe: BTA-02; Pin: 1.8pcs, 48V/20; Trọng lượng: 90kg; Đặc điểm kỹ thuật của ắc quy: 12V 20 AH/pc (xe sử dụng 4 ắc quy); Trọng lượng xe có ắc quy: 74kg; Loại phanh: 1 phanh đĩa, 2 phanh tang trống; Tốc độ tối đa: 35 - 40km/h; Thời gian sạc: 6 - 8h; Khả năng vượt dốc: 20%; Tải trọng xe: 150kg; Kích thước xe: (1530×700×1080)mm; Công suất xe: Power 350W/500W/650 Battery 48V 20Ah; Động cơ: 350W, 3 pha không chổi than; Bộ điều khiển: 350W, 3 pha; Đi được khoảng 80 km/1 lần sạc đầy điện (hệ thống điện gia đình).

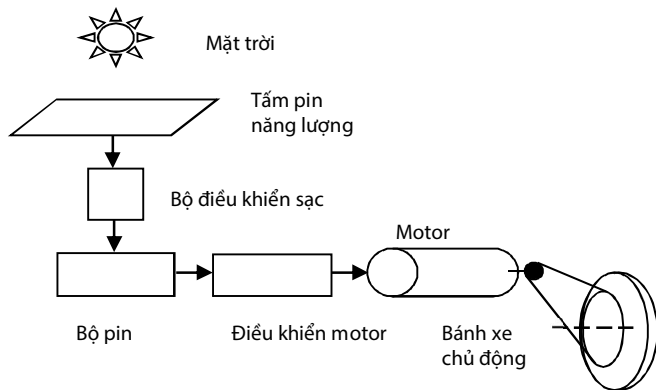
Xe điện ba bánh trước khi nghiên cứu (không có phần sạc điện sử dụng năng lượng mặt trời), hình 1.



Hình 1. Xe điện 3 bánh F2 - Hãng Kalima

2.2. Xe điện sử dụng năng lượng mặt trời

Xe điện sử dụng năng lượng mặt trời, về kết cấu cơ bản gồm có: Động cơ điện (motor), bộ điều khiển motor bằng điện tử, nguồn điện (ắc quy, bộ pin), bộ điều khiển sạc, tấm pin mặt trời (tấm pin năng lượng), hệ thống khung vỏ xe, hệ thống phanh, hệ thống lái và các hệ thống điện trên xe.



Hình 2. Sơ đồ nguyên lý xe điện sử dụng năng lượng mặt trời

* Nguyên lý làm việc: Động cơ điện được cung cấp nguồn năng lượng từ ắc quy, thông qua hệ thống truyền lực truyền mô men tới bánh xe chủ động. Động cơ điện được điều khiển bởi một bộ điều khiển động cơ riêng biệt, tín hiệu điều khiển được lấy từ bàn đạp ga (hoặc tay ga) để xác định tốc độ tương ứng, dùng mạch đảo chiều dòng điện để đảo chiều quay động cơ khi lùi xe. Ắc quy được nạp điện từ hai nguồn: tấm pin năng lượng mặt trời và nguồn điện dân dụng. Những hệ thống khác trên xe hoạt động tương tự như một chiếc ô tô bình thường.

+ Bộ điều khiển sạc: Thiết bị trung gian giữa các tấm pin mặt trời và các bình ắc quy lưu trữ. Nhiệm vụ chính là điều khiển việc sạc bình ắc quy từ nguồn điện sinh ra từ pin mặt trời.

+ Động cơ điện: Cung cấp mô men cho bánh xe chủ động. Có hai loại động cơ điện thông dụng sử dụng trên xe điện có sử dụng năng lượng mặt trời: Động cơ điện xoay chiều (AC) và động cơ điện một chiều (DC).

+ Ắc quy: Trên xe điện ắc quy là nguồn năng lượng chính, dùng để cung cấp năng lượng cho động cơ điện và cung cấp năng lượng cho tất cả các phụ tải khác ngay cả khi động cơ điện không làm việc.

+ Pin năng lượng mặt trời: Là loại pin phát sinh điện áp khi được chiếu sáng, nó chính là nguồn điện để nạp cho ắc quy khi xe hoạt động ở ngoài trời.

+ Bộ điều khiển động cơ điện bằng điện tử: Mạch này có chức năng cấp dòng điều khiển động cơ điện chuyển động theo tốc độ mong muốn, đổi chiều động cơ điện cho trường hợp lùi xe, tương quan vận tốc của hai bánh xe chủ động trong và ngoài khi xe quay vòng.

Qua phần trình bày trên cho thấy, với xe điện 3 bánh F2 - Hãng Kalima khi hoạt động trên đường nếu được bổ sung năng lượng thông qua hệ thống nạp sử dụng năng lượng mặt trời, sẽ tăng quãng đường xe chạy thực tế sau mỗi lần nạp đầy điện. Để làm rõ vấn đề nêu trên, nhóm tác giả đã tiến hành nghiên cứu, thiết kế thử nghiệm hệ thống nạp sử dụng năng lượng mặt trời cho xe điện ba bánh.

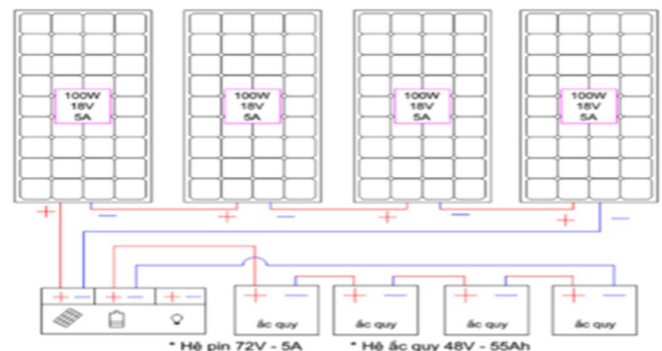
3. THIẾT KẾ HỆ THỐNG NẠP ĐIỆN NĂNG LƯỢNG MẶT TRỜI

3.1. Lựa chọn tấm pin lắp trên mái che

Loại pin được lựa chọn là pin Polycrystalline đa tinh thể; Kích thước: (DxRxC) 468x340x25mm; Công suất tối đa: 25W;

Dòng điện: 1,5A; Trọng lượng: 2,5kg; Số lượng: 4 pin; Kích thước mái che: (DxRxC) 972,5x716,5x25mm.

* Tính toán cho quá trình nạp và sử dụng điện của xe điện 3 bánh sử dụng năng lượng mặt trời.



Hình 3. Sơ đồ đấu nối tiếp các tấm pin năng lượng mặt trời

Dòng điện nạp: $I_T = I_1 = I_2 = I_3 = I_4 = 1,5 A$

Công suất tổng của 4 tấm pin:

$$W_{\text{Tổng}} = W_1 + W_2 + W_3 + W_4 = 25 + 25 + 25 + 25 = 100W$$

Với điều kiện làm việc thích hợp tạo ra nguồn điện 1,5A và công suất 100W/h

Đối với xe điện 3 bánh sử dụng động cơ 350W/h, thực tế còn sử dụng các chức năng còi, đèn và các thiết bị điện khác. Do đó, để vận hành xe điện trong 1 giờ sẽ tiêu tốn khoảng 400W/h.

Vi vậy, khi sử dụng pin năng lượng mặt trời để nạp cho ắc quy ở điều kiện sáng thích hợp sẽ nạp vào 100W/h, như vậy ta phải sạc xe liên tục dưới ánh sáng mặt trời khoảng trên 5 giờ thì xe sẽ vận hành được trong khoảng 1 giờ.

3.2. Tính toán lý thuyết về quãng đường xe có thể đi được trong một lần sạc

Ắc quy sử dụng cho xe là bộ ắc quy 48V-20Ah. Để nạp điện cho ắc quy ta cần dòng điện bằng 1/10 dòng điện ắc quy tức là $20/10 = 2A$.

Quãng đường xe chạy tối đa bằng ắc quy khi được nạp đầy là khoảng 80km với tốc độ chạy trung bình là 25km/h.

Theo lý thuyết thời gian xe hoạt động sử dụng điện ắc quy là: $T = \frac{S_{tb}}{V_{tb}} = \frac{80}{25} = 3,2h$

Công suất của mỗi tấm pin mặt trời là 25W, bốn tấm là $W_p = 25.4 = 100W$.

$$\text{Công suất ắc quy } W_{aq} = \text{điện áp ắc quy} \times \text{dòng điện} = 48.20 = 960W$$

$$\text{Công suất ắc quy theo W/h: } w_{w/h} = \frac{W_{aq}}{T} = \frac{960}{3,2} = 300W/h.$$

Như vậy, thời gian xe chạy khi có thêm bộ sạc năng lượng mặt trời là: $t = \frac{W_{aq}}{w_{aq} - w_p} = \frac{960}{300 - 100} = 4,8h$. Với vận tốc xe

trung bình 25km/h xe sẽ chạy được quãng đường là: $S = V_{tb}.t = 25.4,8 = 120km$.

Thực tế, với điều kiện nắng nóng tại Việt Nam dòng điện nạp cho ắc quy khi sử dụng tấm pin mặt trời là 1,3 Ampe (Đo cường độ dòng điện nạp từ pin mặt trời thực tế trong điều kiện ánh sáng thích hợp chỉ cho ra giá trị trung bình 1,3A), công suất của mỗi tấm pin mặt trời là:

$$w_{ptt} = U_p \cdot I_{n\grave{a}p} = 64.1,3 = 83,2W$$

Thời gian xe chạy khi có thêm bộ sạc năng lượng mặt trời:

$$t_{tt} = \frac{w_{aq}}{w_{w/h} - w_{ptt}} = \frac{960}{300 - 83,2} = 4,42h$$

Quãng đường xe chạy khi có thêm bộ sạc năng lượng mặt trời là:

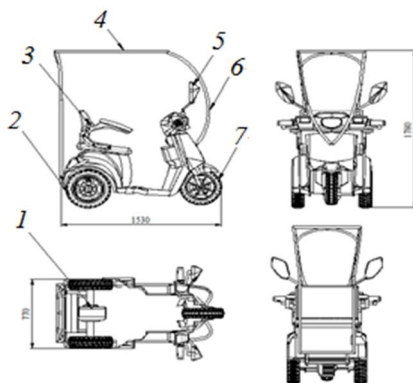
$$V_{tb} \cdot t_{tt} = 25.4,42 = 110,5km$$

Tóm lại: Thông qua việc lựa chọn tấm pin mặt trời với kích thước như trên để làm mái che, tạo nên một hệ thống nạp có công suất 100W với dòng điện nạp 1,5A. Tuy nhiên, với điều kiện thực tế ở Việt Nam cường độ nắng không cao nên dòng nạp thực tế chỉ đạt khoảng 1,3A, sẽ cung cấp một lượng điện đảm bảo cho xe hoạt động liên tục trong thời gian dài hơn 50% so với khi chỉ chạy bằng nguồn điện duy nhất là ắc quy trên xe.

3.3. Thiết kế mái che

* Tiêu chí để thiết kế mái che: Mái che phải có đủ độ bền để đặt 4 tấm pin mặt trời, che nắng, mưa cho người trên xe.

Dựa vào kích thước cơ bản của xe và của pin mặt trời để xác định kích thước của mái che: (dài, rộng, cao) 1530x770x1200mm. Các kích thước cơ bản của xe và mái che sau khi thiết kế, hình 4.



Hình 4. Kích thước cơ bản của xe và mái che

- 1- Mô tơ điện; 2- Bánh xe sau; 3- Ghế ngồi; 4- Tấm pin mặt trời; 5- Gương xe;
- 6- Khung mái che; 7- Bánh xe trước.

Sử dụng phần mềm thiết kế 3D - Solidworks để thiết kế, chế tạo mái che phù hợp với kích thước của xe và tấm pin mặt trời. Ứng dụng phần mềm Inventor để mô phỏng khí động học của xe và kiểm nghiệm độ bền của xe trong quá trình chuyển động, trên cơ sở các lực: Lực kéo (P_k), Lực cản của không khí lên mái che (F_d), Lực phanh xe (P_p), Lực quán tính (P_j)...

* Lực cản không khí lớn nhất vào mặt trước của mái che với: $P = 1,225kg/m^3$ không khí; V : Vận tốc của xe; Hệ số cản

không khí $C_d = 0,42$ (do bề mặt chịu lực cản là mặt cong); A : diện tích tiếp xúc. $F_{dmax} = 1/2.1,225.0,42.40^2.0,231 = 102,01N$

* Lực phanh và gia tốc quán tính:

$$P_{jk} = m_{kv} \cdot J_{pmax} = (G_{kv}/g) \cdot J_{pmax} \text{ (KG)}$$

$P_{pmax} = P\varphi = G \times \varphi$; G là trọng lượng toàn bộ của xe; φ hệ số bám giữa bánh xe với mặt đường (Với $\varphi = 0,8$ xe chạy chủ yếu đường nhựa)

$$P_j = G \cdot J_p / g$$

J_p gia tốc chậm dần khi phanh.

Vì trong khi phanh thì lực cản lăn P_{f1} và P_{f2} không đáng kể nên ta có thể bỏ qua. Do đó, có thể viết:

$$P_{jmax} = P_{pmax} \Rightarrow G \cdot \varphi = G \cdot J_{pmax} / g$$

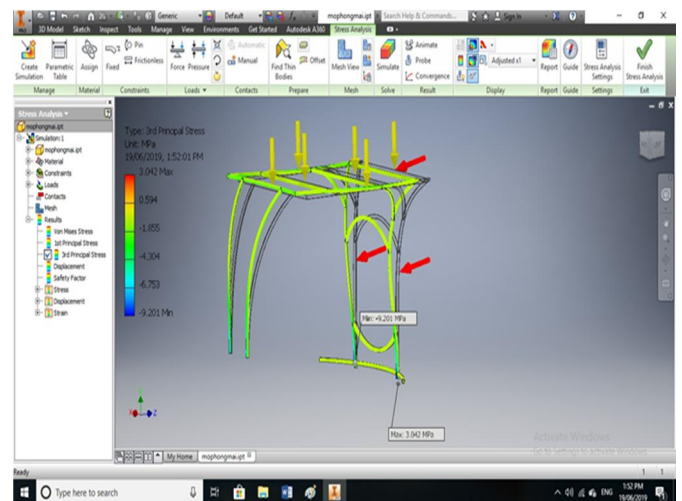
Từ đó suy ra được:

$$J_{pmax} = \varphi \cdot g = 0,8 \cdot 9,81 = 7,848N \Rightarrow P_{jmax} = 152,98N.$$

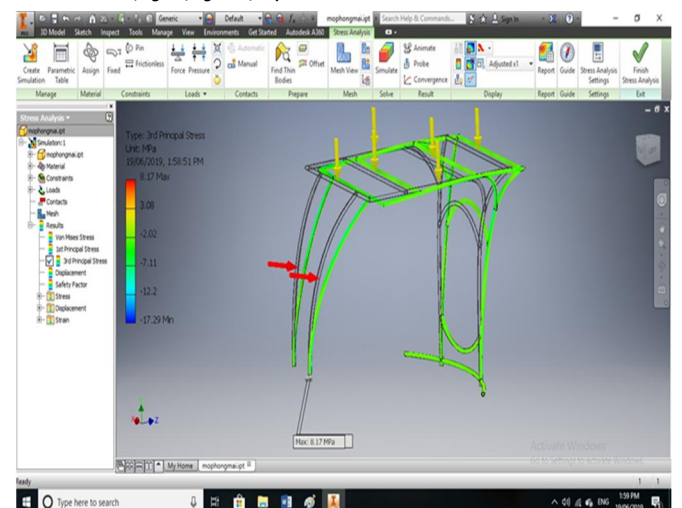
* Lực ly tâm: $F = mv^2/r = 403$ (r : bán kính quay vòng nhỏ nhất của xe)

* Trọng lượng của mái che: $P = 10kg$.

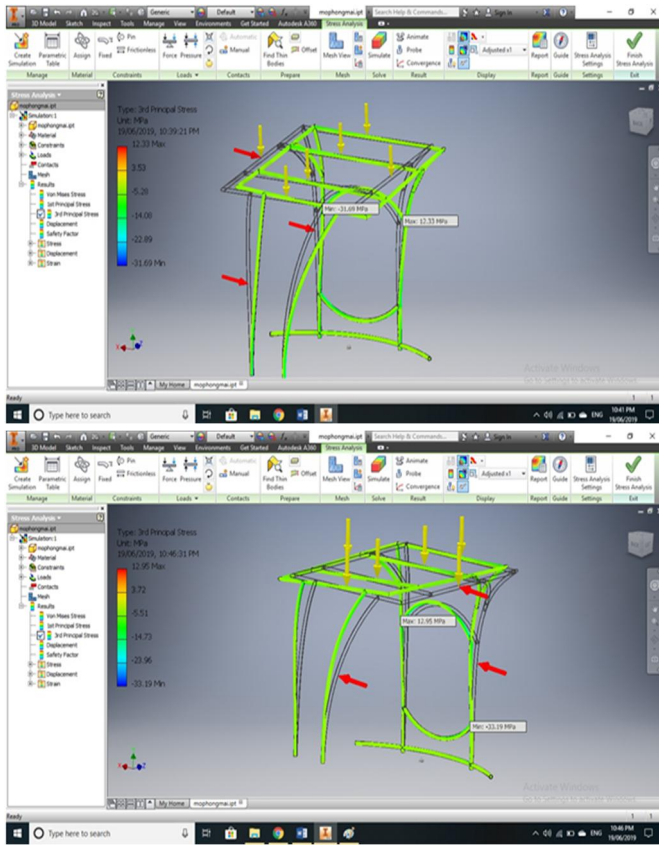
Vật liệu chế tạo khung mái che: Thép CT34 có ứng suất: $\sigma = 340 \sim 440 \times 10^6 N/m^2$



Hình 5. Trọng lượng và lực quán tính



Hình 6. Lực cản gió và trọng lượng



Hình 7. Lực ly tâm khi quay vòng trái và phải

Kết quả cho thấy việc lựa chọn vật liệu chế tạo khung mái che là thép CT34 đã được kiểm nghiệm đảm bảo độ bền khi xe chuyển động dưới tác dụng của các lực quán tính, lực ly tâm và trọng lực.

4. THỬ NGHIỆM

Để kiểm nghiệm quá trình tính toán lý thuyết, nhóm nghiên cứu tiến hành thử nghiệm thông qua quá trình xe chạy thực tế trên đường.

*** Điều kiện trong quá trình thử nghiệm:**

- Chạy xe nhiều lần, không tải, trên một cung đường, người điều khiển xe không thay đổi.
- Đường xe chạy trải nhựa, khô ráo, bằng phẳng, ít người đi lại, thời tiết có nắng.
- Chạy xe liên tục với tốc độ trung bình là 25km/h cho đến khi hết điện ắc quy.
- Xe chạy theo kiểu tuần hoàn vòng tròn lượt đi lượt về, không ảnh hưởng bởi lực của gió.

*** Kết quả chạy thử nghiệm khi ắc quy nạp đầy điện như bảng 1.**

Bảng 1. Xe chạy được sau mỗi lần nạp đầy điện

STT	Tốc độ (km/h)	Số km xe chạy được	
		Không sử dụng pin mặt trời	Sử dụng pin mặt trời
1	25	70	111
2	25	72	105
3	25	72	101

...
18	25	73	104
19	25	74	105
20	25	69	106
Trung bình		72,75	109,65



Hình 8. Đồ thị kết quả thử nghiệm trên đường

Nhận xét: Qua quá trình thử nghiệm cho thấy, khi thử nghiệm cho xe chạy thực tế trên đường số km xe chạy khi có sử dụng pin mặt trời tăng lên 150,72% so với trường hợp xe không sử dụng pin mặt trời.

5. KẾT LUẬN

- Xe điện ba bánh được thiết kế hệ thống mái che và tích hợp thêm pin năng lượng mặt trời, giúp người điều xe không bị ảnh hưởng nhiều về thời tiết mưa, nắng. Đồng thời, trong quá trình di chuyển vẫn sạc thêm năng lượng cho ắc quy sẽ tối ưu quãng đường đi được sau mỗi lần sạc đầy điện cho ắc quy, tận dụng nguồn năng lượng sạch từ mặt trời góp phần tạo nên môi trường thân thiện cho con người.

- Với điều kiện thời tiết ở Việt Nam, cường độ bức xạ nhiệt của mặt trời cũng như thời gian có ánh sáng thích hợp cao, tạo điều kiện thuận lợi cho phát triển xe điện sử dụng pin năng lượng mặt trời nói riêng cũng như mạng lưới pin mặt trời nói chung, hứa hẹn là một bước đột phá về công nghiệp năng lượng.

- Kết quả thu được là cơ sở giúp các nhà thiết kế chế tạo xe điện ngày một hoàn thiện hơn trong việc nghiên cứu nguồn năng lượng cung cấp cho xe.

TÀI LIỆU THAM KHẢO

- [1]. Nguyễn Hữu Cẩn, Phan Đình Kiên, 1996. *Thiết kế và tính toán ô tô máy kéo*. NXB Giáo dục.
- [2]. Nguyễn Hữu Cẩn, Dư Quốc Thịnh, Phạm Minh Thái, Nguyễn Văn Tài, Lê Thị Vàng, 2000. *Lý thuyết ô tô máy kéo*. NXB Khoa học và Kỹ thuật.
- [3]. Nguyễn Trọng Hiệp, 2006. *Chi tiết máy, tập 1*. NXB Giáo dục.
- [4]. Phạm Văn Liên, 2009. *Sức bền vật liệu*. NXB Khoa học và Kỹ thuật.
- [5]. Phạm Văn Thoan, Lê Văn Anh, Trần Phúc Hòa, Nguyễn Thanh Quang, 2017. *Lý thuyết ô tô*. NXB Khoa học và Kỹ thuật.
- [6]. <https://solarpower.vn>

AUTHORS INFORMATION

Ngo Quang Tao, Le Van Anh, Le Hong Quan

Faculty of Automobile Technology, Hanoi University of Industry