

# ÁP DỤNG LÝ THUYẾT TẬP MỜ XÂY DỰNG CHỈ SỐ CHẤT LƯỢNG NƯỚC CHO LƯU VỰC SÔNG NHUỆ - ĐÁY

Nguyễn Văn Sỹ<sup>1</sup>, Nguyễn Hữu Huê<sup>2</sup>, Nguyễn Hữu Thành<sup>3</sup>

**Tóm tắt:** Phương pháp đánh giá chất lượng nước theo lý thuyết tập mờ ngày càng được biết đến và ứng dụng rộng rãi trong thời gian gần đây bởi có tính mềm dẻo hơn WQI, các tham số tham gia tính toán có thể thay đổi và có khả năng áp dụng trong nhiều trường hợp khác nhau. Bài báo này trình bày kết quả nghiên cứu xây dựng chỉ số chất lượng nước trên lưu vực sông Nhuệ - Đáy dựa trên kết quả ứng dụng lý thuyết tập mờ, ký hiệu là FWQI (Fuzzy Water Quality Index) với 6 thông số chất lượng nước gồm DO, BOD<sub>5</sub>, NH<sub>4</sub><sup>+</sup>, NO<sub>3</sub><sup>-</sup>, PO<sub>4</sub><sup>3-</sup>, tổng Coliform. So sánh FWQI với WQI tính toán tại 20 vị trí lấy mẫu nước trên sông Nhuệ, sông Đáy, trong hai đợt lấy mẫu năm 2019, cho thấy các kết quả khá phù hợp.

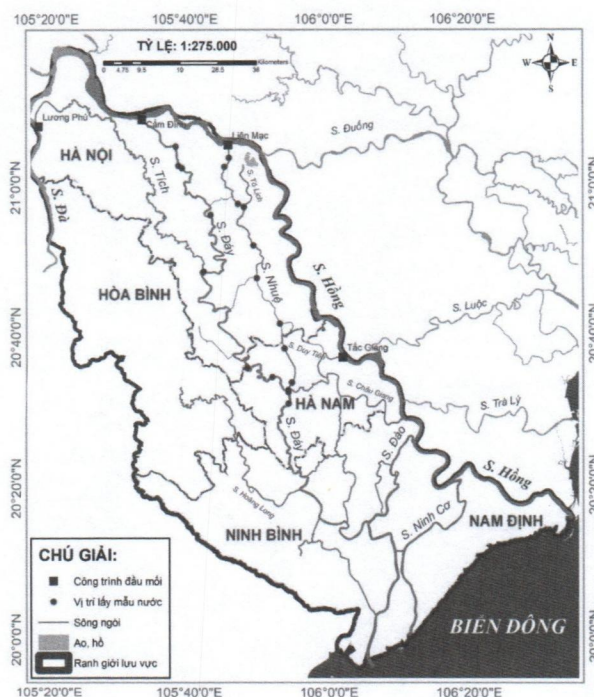
**Từ khoá:** lưu vực sông Nhuệ - Đáy, lý thuyết tập mờ, WQI, FWQI.

## 1. ĐẶT VẤN ĐỀ

Lưu vực sông Nhuệ - Đáy là một phần của lưu vực sông Hồng, bắt đầu từ Hà Nội chảy xuống Hà Nam rồi đi qua các tỉnh, thành phố khác gồm: Hòa Bình, Ninh Bình, Nam Định trước khi đổ ra biển Đông. Sông Đáy, sông Nhuệ lấy nước từ sông Hồng qua cống Cẩm Đình, và cống Liên Mạc. Lưu vực có diện tích tự nhiên khoảng 7.940 km<sup>2</sup>, trong đó, Hà Nội chiếm diện tích lớn nhất là 2.523,07 km<sup>2</sup>, khoảng 31,78% diện tích tự nhiên lưu vực.

Lưu vực sông Nhuệ - Đáy đóng vai trò quan trọng trong sự phát triển kinh tế - xã hội khu vực đồng bằng sông Hồng nói chung và thành phố Hà Nội, tỉnh Hà Nam nói riêng. Đây là nguồn cung cấp nước chính phục vụ sản xuất nông nghiệp, nuôi trồng thủy sản và cung cấp một phần nước sinh hoạt. Bên cạnh đó, đây cũng là hệ thống tiêu thoát nước chính cho toàn bộ các khu đô thị trong lưu vực. Hiện nay, sông Nhuệ - Đáy đang chịu áp lực mạnh mẽ từ sự gia tăng dân số, quá trình đô thị hóa quá nhanh, các hoạt động kinh tế - xã hội, đặc biệt là hoạt động của các khu công nghiệp, cụm công nghiệp, làng nghề, y tế, nông nghiệp. Các hoạt động này làm phát sinh một lượng lớn nước thải, chất thải làm cho môi trường nước mặt

các sông ngày càng xấu đi, nhiều đoạn sông chất lượng nước ở mức kém và rất kém. Do đặc điểm mạng lưới sông ngòi, chế độ thủy văn, thủy lực phức tạp, chất lượng nước lại chịu sự chi phối mạnh mẽ từ nguồn nước thải sinh hoạt khổng lồ phát sinh từ thành phố Hà Nội nên lưu vực sông Nhuệ - Đáy cần có một công cụ đánh giá chất lượng nước linh hoạt, mềm dẻo.



Hình 1. Bản đồ lưu vực sông Nhuệ - Đáy

<sup>1</sup> Khoa Hóa và Môi trường, Trường Đại học Thủy lợi

<sup>2</sup> Khoa Công trình, Trường Đại học Thủy lợi

<sup>3</sup> Viện Kỹ thuật Công Trình, Trường Đại học Thủy lợi



Hiện nay trong đánh giá, phân vùng chất lượng nước trên quy mô rộng, thường sử dụng chỉ số chất lượng nước WQI, bởi giá trị WQI được biểu diễn qua một thang điểm dùng để mô tả định lượng về chất lượng nước và khả năng sử dụng của nguồn nước đó. Chỉ số WQI giúp đánh giá nhanh chất lượng nước một cách tổng quát, đơn giản, dễ hiểu và trực quan. Kể từ khi WQI đầu tiên được đề xuất vào năm 1965, đã có rất nhiều các chỉ số chất lượng nước được nghiên cứu phát triển (Mehmet và Hüseyin, 2014). Mỗi một chỉ số chất lượng nước tổng hợp được xây dựng sử dụng các thông số chất lượng nước khác nhau. Ở Việt Nam, theo Quyết định số 1460/QĐ-TCMT ngày 12/11/2019 (Bộ Tài nguyên và Môi trường, 2019), để xác định VN\_WQI với yêu cầu tối đa phải sử dụng tới 23 thông số thuộc 5 nhóm gồm: (i) pH, (ii) nhóm thuốc bảo vệ thực vật, (iii) nhóm kim loại nặng, (iv) nhóm thông số hữu cơ và dinh dưỡng, và (v) nhóm thông số vi sinh. Với yêu cầu tối thiểu phải bao gồm 03/05 nhóm thông số, trong đó bắt buộc phải sử dụng ít nhất 03 thông số thuộc nhóm (iv) để tính toán. Tuy nhiên, trong thực tế, số liệu chất lượng nước thực đo trên quy mô lưu vực sông thường không đồng bộ theo không gian và thời gian, đặc biệt thường hay thiếu số liệu nhóm (ii) và nhóm (iii), vì vậy việc tính toán VN\_WQI gặp rất nhiều khó khăn và nhiều khi không thể thực hiện được. Đến thời điểm hiện tại, chưa có một chỉ số chất lượng nước cụ thể nào được xem là hoàn hảo, vì vậy, chủ đề nghiên cứu, cải tiến các chỉ số mới vẫn sẽ là một chủ đề nóng được các nhà khoa học quan tâm. Việc nghiên cứu sử dụng các phương pháp tiên tiến để tiếp cận và xây dựng các chỉ số chất lượng nước phù hợp cho mỗi một lưu vực sông sẽ tiếp tục đón nhận được sự quan tâm của các nhà nghiên cứu.

Gần đây, một số phương pháp tiên tiến như sử dụng lý thuyết tập mờ, mạng nơron nhân tạo được sử dụng đã chứng minh sự hữu ích trong việc nâng cao độ chính xác của các dự đoán về chất lượng nước (Tirupathi và Shashidhar, 2019). Môi trường nước là một tổng thể có nhiều mối quan hệ phức tạp và bị ảnh hưởng bởi nhiều yếu tố xung quanh, đây chính là vấn đề mờ của nước. Vì vậy, việc áp

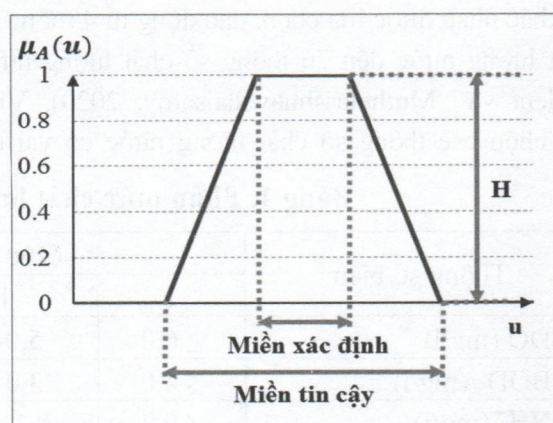
dụng các phương pháp toán học để đánh giá chính xác chất lượng nước là rất khó khăn. Do đó, phương pháp đánh giá chất lượng nước theo lý thuyết tập mờ ngày càng được biết đến và ứng dụng rộng rãi trong thời gian gần đây để đánh giá chất lượng nước tại nhiều khu vực khác nhau (Lê Hoàng Bảo Trân, ntk 2014).

Lý thuyết tập hợp mờ (Fuzzy Logic) được sáng lập bởi giáo sư L.A. Zadeh, Đại học California, Berkeley - Mỹ, năm 1965. Lý thuyết tập mờ là một công cụ toán học để giải quyết các bài toán hàm chứa sự không chắc chắn vì nó có thể đo lường các khái niệm còn tính chủ quan, còn mơ hồ hoặc chưa rõ ràng. Lý thuyết tập mờ có thể được áp dụng để xây dựng các chỉ số đánh giá chất lượng môi trường nước vì nó có thể giải quyết các bài toán phức tạp như sự không chính xác trong các chỉ tiêu đánh giá, sự mơ hồ, phán đoán chủ quan (Bai, et al 2009).

Định nghĩa tập mờ: Tập mờ A trong miền xác định U với các giá trị u được xác định:

$$A = \{ \mu_A(u) / u : u \in U, \mu_A(u) \in [0,1] \} \quad (1)$$

Trong đó hàm thuộc  $\mu_A(u) \rightarrow [0,1]$ ;  $\mu_A(u)$  được gọi là độ thuộc của phần tử u thuộc về tập mờ A. Độ cao tập mờ H cho thấy mức độ phụ thuộc cao nhất của u vào tập mờ A (Phạm Thị Minh Lành và Phạm Hà Hải, 2018) như ở hình 2. Hình dạng tập mờ phụ thuộc vào các kiểu hàm thuộc khác nhau.



Hình 2. Đặc điểm tập mờ

Hệ thống suy luận mờ (FIS - Fuzzy Inference System) đóng vai trò then chốt trong việc mô hình



hóa các hệ thống có chứa tập mờ và biểu diễn các qui luật vận hành của hệ thống này. FIS được xây dựng theo cấu trúc nếu ...thì (if... then...) và được thực hiện bằng cơ chế suy diễn. Đầu ra của cơ chế suy diễn sẽ được biến đổi thành giá trị rõ thông qua bộ giải mờ. Quá trình suy luận mờ có liên quan đến 3 bước quan trọng gồm: i) thiết lập các hàm tập mờ, ii) thiết lập quy tắc vận hành các tập mờ, và iii) xây dựng quy tắc suy luận mờ.

Trong nội dung nghiên cứu này, nhóm tác giả sẽ xây dựng chỉ số chất lượng nước riêng cho sông Nhuệ - Đây dựa trên lý thuyết tập mờ (Fuzzy Logic), với 6 biến là 6 thông số chất lượng nước bao gồm: Oxy hòa tan (DO), Nhu cầu oxy sinh hóa (BOD<sub>5</sub>), Amoni (N-NH<sub>4</sub><sup>+</sup>), Nitrat (NO<sub>3</sub><sup>-</sup>), Photphat (PO<sub>4</sub><sup>3-</sup>), Tổng Coliform. Mức chất lượng nước trong chỉ số chất lượng nước xây dựng mới (FWQI) cũng sẽ được quy định tương tự như chỉ số WQI được xác định theo quyết định số 879/QĐ-TCMT ngày 01/7/2011 (Bộ Tài nguyên và Môi trường, 2011) để đơn giản trong đánh giá và xác định kết quả phù hợp.

## 2. CÔNG CỤ VÀ PHƯƠNG PHÁP NGHIÊN CỨU

### 2.1. Phương pháp xây dựng chỉ số chất lượng nước dựa trên lý thuyết tập mờ (FWQI)

#### 2.1.1. Lựa chọn các biến của tập mờ

Việc lựa chọn các thông số phù hợp để xây dựng một chỉ số là một bước quan trọng. Thông thường mỗi một chỉ số khác nhau sẽ có một nhóm các thông số khác nhau được lựa chọn, dao động từ 4 thông số chất lượng nước đến 26 thông số chất lượng nước (Talent và Muthukrishnavellaisamy, 2020). Việc lựa chọn các thông số chất lượng nước có vai trò

quan trọng để xây dựng chỉ số WQI có thể thông qua phương pháp hỏi ý kiến chuyên gia, phương pháp thống kê hoặc thông qua sự sẵn có của các thông số chất lượng nước được quan trắc.

Phương pháp đánh giá chất lượng nước bằng chỉ số mờ (FWQI) cho phép linh hoạt lựa chọn các yếu tố đánh giá chất lượng nước. Trong nghiên cứu này, 6 biến của tập mờ được lựa chọn là 6 thông số chất lượng nước bao gồm: DO, BOD<sub>5</sub>, NH<sub>4</sub><sup>+</sup>, NO<sub>3</sub><sup>-</sup>, PO<sub>4</sub><sup>3-</sup>, Tổng Coliform. Đây là những thông số đánh giá chất lượng nước mặt cơ bản nhất đại diện cho 3 nhóm: Nhóm 1 bao gồm DO và BOD<sub>5</sub> đại diện cho nhóm hữu cơ; nhóm 2 bao gồm NH<sub>4</sub><sup>+</sup>, PO<sub>4</sub><sup>3-</sup>, NO<sub>3</sub><sup>-</sup> đại diện cho nhóm chất dinh dưỡng và nhóm 3 bao gồm duy nhất một thông số là tổng Coliform đại diện cho nhóm vi sinh.

#### 2.1.2. Thiết lập các hàm tập mờ

Hàm tập mờ cho một biến là một đường cong xác định cách mỗi điểm trong không gian đầu vào được ánh xạ tới giá trị thuộc khoảng từ 0 đến 1. Trong nghiên cứu này, dạng hàm tập mờ triangular và trapezoidal đã được sử dụng để tính toán bởi tính phổ biến và khả năng dễ dàng sử dụng. Các khoảng giá trị chất lượng nước của từng thông số được chia thành 5 mức gồm: mức I, mức II, mức III, mức IV, mức V phục vụ cho các mục đích sử dụng nước khác nhau và được sắp xếp theo mức chất lượng giảm dần. Việc phân mức đánh giá chất lượng nước tương tự với Quyết định số 879/QĐ-TCMT ngày 01/07/2011 của Bộ Tài nguyên và Môi trường và bám sát theo QCVN 08-MT:2015/BTNMT về chất lượng nước mặt; Kết quả phân mức đánh giá chất lượng nước theo từng thông số (biến của tập mờ) được trình bày ở Bảng 1.

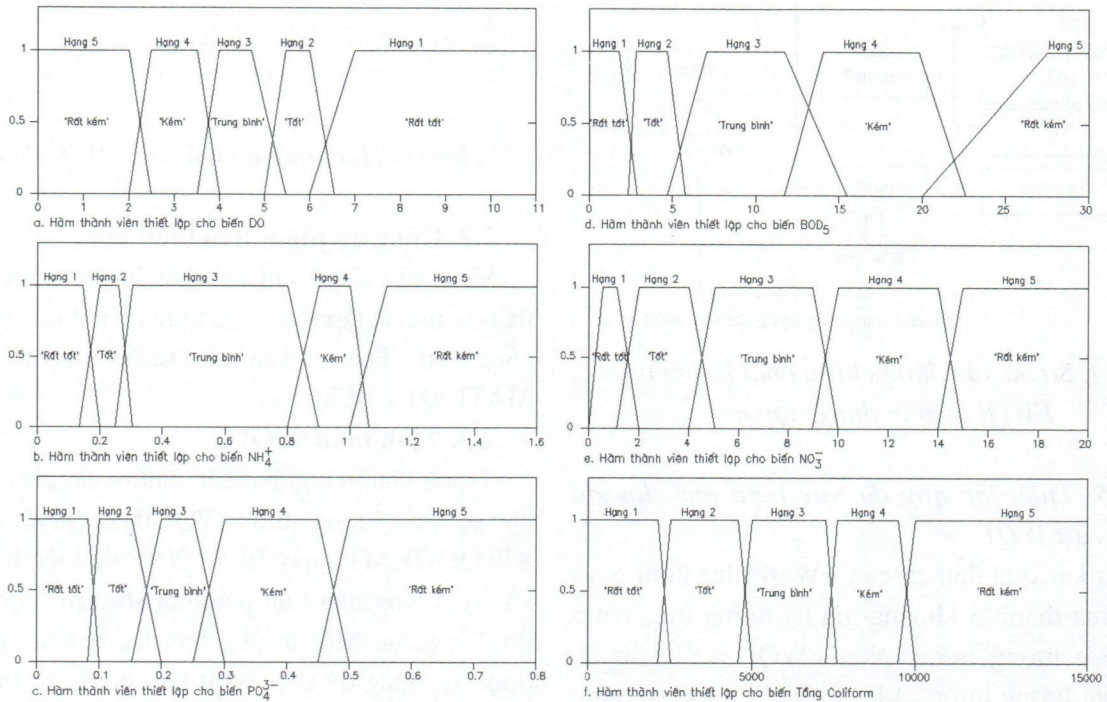
**Bảng 1. Phân mức chất lượng nước cho từng biến của tập mờ**

Thông số/biến	Mức chất lượng nước tương ứng				
	I	II	III	IV	V
1. DO (mg/l)	≥ 6,0	5,0-6,5	3,5-5,5	2,0-4,0	< 2,0
2. BOD <sub>5</sub> (mg/l)	≤ 4,0	3,0-7,0	6,0-19,0	15-30,0	> 25
3. NH <sub>4</sub> <sup>+</sup> (mg/l)	≤ 0,2	0,15-0,3	0,25-0,9	0,85-1,0	> 1,0
4. NO <sub>3</sub> <sup>-</sup> (mg/l)	≤ 0,2	0,15-0,3	0,25-0,9	0,85-1,0	> 1,0
5. PO <sub>4</sub> <sup>3-</sup> (mg/l)	≤ 0,1	0,1-0,25	0,2-0,35	0,3-0,5	> 0,5
6. Total coliform (MPN/100 ml)	≤ 2.500	2.300-5.000	4.800-7.500	7.200-1.0000	> 10.000



*Ghi chú:* Mức I: Sử dụng cho mục đích cấp nước sinh hoạt (sau khi áp dụng xử lý thông thường) và các mức II, III, IV. Mức II: Dùng cho mục đích cấp nước sinh hoạt nhưng phải áp dụng công nghệ xử lý phù hợp hoặc các mức III, IV.

Mức III: Dùng cho mục đích tưới tiêu, thủy lợi hoặc mức IV. Mức IV: Giao thông thủy và các mục đích khác với yêu cầu nước chất lượng thấp. Mức V: Không phù hợp để sử dụng cho các mục đích nêu trên.



Hình 3. Hàm thành viên cho 06 biến đầu vào

### 2.1.3. Thiết lập quy tắc vận hành các tập mờ

Quy tắc vận hành các tập mờ có thể lựa chọn theo cấu trúc “và” (AND), “hoặc” (OR), hoặc “không xem xét” (KHÔNG) là các toán tử tập mờ thường được sử dụng. Trong nghiên cứu này, toán tử “và” (AND) đã được sử dụng.

### 2.1.4. Thiết lập quy tắc suy luận mờ

Nghiên cứu này sử dụng hệ suy luận mờ (FIS - Fuzzy Inference System), thông qua các quy tắc được xây dựng bằng các lệnh IF/THEN. Tập hợp các quy tắc mờ (if-then) được xây dựng và được gán cho các thông số để phân loại chất lượng nước. Số lượng quy tắc trong mô hình thay đổi tùy theo các kết hợp có thể có của tất cả các trạng thái có thể có của từng thông số.

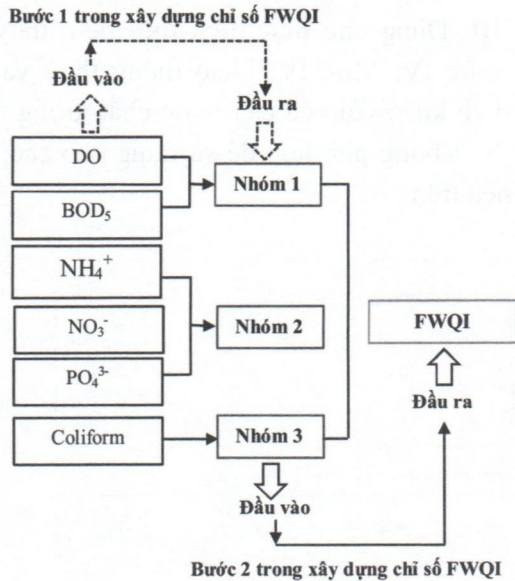
Quá trình xây dựng FWQI được chia thành 2 bước và kết quả của bước 1 sẽ là đầu vào của bước 2.

+ Trong bước 1: Mỗi kết quả đầu vào sẽ có 5

mức giá trị chất lượng nước gồm: “rất tốt”, “tốt”, “trung bình”, “kém”, và “rất kém”. Có tất cả 155 quy tắc suy luận mờ được thiết lập. Ví dụ: If (nếu) DO thuộc mức “rất tốt”, BOD<sub>5</sub> thuộc mức “rất tốt”, thì kết quả đầu ra của nhóm 1 là “rất tốt”. Tương tự, các quy tắc còn lại cũng được thiết lập.

+ Trong bước 2: 3 biến đầu vào là kết quả của nhóm 1, nhóm 2 và nhóm 3. Nội dung của một số hàm đại diện được thiết lập như sau: hàm số 1: nếu nhóm 1 đến nhóm 3 là “rất tốt”, thì FWQI sẽ là “rất tốt”; hàm số 32: nếu nhóm 1 đến nhóm 3 là “tốt” thì giá trị đầu ra của FWQI sẽ là “tốt”; hàm số 74: nếu nhóm 1 là “trung bình”, nhóm 2 và nhóm 3 là “kém” thì giá trị đầu ra của FWQI sẽ là “kém”; hàm số 88: nếu nhóm 1 là “kém”, nhóm 2 và 3 là “trung bình” thì giá trị FWQI sẽ là trung bình. Tương tự, các quy tắc còn lại cũng được thiết lập.

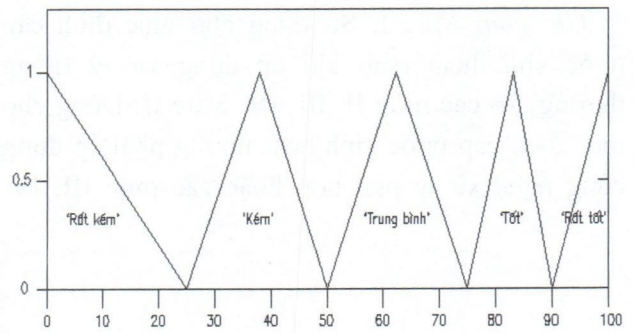




Hình 4. Sơ đồ xây dựng chỉ số chất lượng nước FWQI theo lý thuyết tập mờ

### 2.1.5. Thiết lập quy tắc suy luận mờ cho giá trị đầu ra FWQI

Hàm kết quả đầu ra của FWQI như hình 5 và được chia thành 5 khoảng giá trị tương ứng với 5 mức chất lượng nước: Nếu FWQI = 91-100 thì mức chất lượng nước sẽ là “rất tốt”, nước sử dụng cho mục đích cấp nước sinh hoạt (sau khi áp dụng xử lý thông thường) và các mục đích khác; nếu FWQI = 76-90 là mức “tốt”, nước dùng cho mục đích cấp nước sinh hoạt nhưng phải áp dụng công nghệ xử lý phù hợp; nếu FWQI = 51-75 là mức “trung bình”, nước dùng cho mục đích tưới tiêu, thủy lợi; nếu FWQI = 26-50 là mức “kém” nước dùng cho giao thông thủy và các mục đích khác với yêu cầu nước chất lượng thấp; nếu FWQI = 0-25 thì mức chất lượng nước sẽ là “rất kém”, không phù hợp cho các mục đích sử dụng nêu trên.



Hình 5. Hàm thành viên cho FWQI đầu ra

## 2.2. Công cụ phân tích toán học

Việc xây dựng chỉ số chất lượng nước FWQI theo lý thuyết tập mờ được thực hiện dưới sự hỗ trợ của công cụ Fuzzy Logic Design Toolbox của MATLAB V. R2018a.

## 2.3. Tính toán WQI

Trong khuôn khổ bài báo, nhóm tác giả tính toán chỉ số chất lượng nước WQI theo Quyết định số 879/QĐ-TCMT ngày 01/07/2011 về việc ban hành sổ tay hướng dẫn tính toán chỉ số chất lượng nước do Tổng cục Môi trường ban hành. Các thông số được sử dụng để tính WQI bao gồm các thông số: DO, nhiệt độ, BOD<sub>5</sub>, COD, NH<sub>4</sub><sup>+</sup>, PO<sub>4</sub><sup>3-</sup>, TSS, độ đục, Tổng Coliform, pH.

## 2.4. Lấy mẫu và phân tích chất lượng nước

Để đánh giá sự phù hợp của chỉ số chất lượng nước FWQI xây dựng trên cơ sở lý thuyết tập mờ so với chỉ số WQI, nhóm nghiên cứu đã tiến hành lựa chọn, lấy mẫu nước trong 2 đợt, đợt 1 vào tháng 06/2019 và đợt 2 vào tháng 10/2019 tại 10 vị trí đại diện trên sông Nhuệ, 10 vị trí đại diện trên sông Đáy (thông tin về vị trí lấy mẫu như trong Bảng 2 và xem ở Hình 1).

**Bảng 2. Bảng tổng hợp các vị trí lấy mẫu nước trên sông Nhuệ, sông Đáy**

Kí hiệu	Vị trí	Tọa độ	Kí hiệu	Vị trí	Tọa độ
N-01	Cầu Noi	X: 2329138 Y: 0580238	Đ-01	Cầu Phụng	X: 2331930 Y: 0566980
N-02	Cầu Diễn	X: 2326972 Y: 0579127	Đ-02	Cầu Phao	X: 2327161 Y: 0567630
N-03	Đập Hà Đông	X: 2317906 Y: 0582449	Đ-03	Cầu Yên Sở	X: 2326608 Y: 0568566
N-04	Cầu Hữu Hòa 2	X:2317132 Y: 0583924	Đ-04	Cầu Mai Lĩnh	X: 2315302 Y: 0575618



Kí hiệu	Vị trí	Tọa độ	Kí hiệu	Vị trí	Tọa độ
N-05	Cầu Chiếc	X: 2307871 Y: 0586414	Đ-05	Cầu Hòa Viên	X: 2287732 Y: 0577686
N-06	Cống Đồng Quan	X: 2299612 Y: 0587149	Đ-06	Cầu Ba Thá	X: 2301012 Y: 0573667
N-07	Cầu Cổng Thần	X: 2287958 Y: 0593117	Đ-07	Cầu Phao Tân Lang	X: 2277484 Y: 0584798
N-08	Cống Nhật Tựu	X: 2282410 Y: 0593937	Đ-08	Cầu Quế	X: 2275336 Y: 0590956
N-09	Cầu Phù Vân	X: 2272142 Y: 0594932	Đ-09	Cầu Hồng Phú	X: 2270267 Y: 0595280
N-10	Cống Lương Cồ	X: 2274507 Y: 0596126	Đ-10	Cầu Đọ Xá	X: 2268874 Y: 0595003

Tất cả các mẫu nước đều được lấy tuân theo Tiêu chuẩn quốc gia TCVN 6663-6:2018 về hướng dẫn lấy mẫu nước sông và suối. Kỹ thuật bảo quản mẫu và thời gian lưu giữ được thực hiện theo Tiêu chuẩn quốc gia TCVN 6663-3:2016 về lấy mẫu, bảo quản và xử lý mẫu nước. Các thông số chất lượng nước được phân tích bao gồm: nhiệt độ nước, pH, độ đục, DO, TSS,  $\text{NH}_4^+$ ,  $\text{PO}_4^{3-}$ ,  $\text{BOD}_5$ , COD, tổng coliform. Các thông số đo đặc tại hiện trường gồm: nhiệt độ, pH, độ đục, DO được xác định bằng máy đo chất lượng nước đa chỉ tiêu cầm

tay HORIBA U52. Các chỉ tiêu còn lại được phân tích tại phòng thí nghiệm Kỹ thuật Công trình và Môi trường - Trường Đại học Thủy lợi.

### 3. KẾT QUẢ VÀ THẢO LUẬN

Kết quả phân tích các thông số chất lượng nước được sử dụng để: i) xác định chỉ số chất lượng nước WQI theo Quyết định số 879/QĐ-TCMT ngày 01/07/2011 của Bộ Tài nguyên và Môi trường về việc ban hành sổ tay hướng dẫn tính toán chỉ số chất lượng nước; và ii) tính toán chỉ số chất lượng nước FWQI như trong Bảng 3.

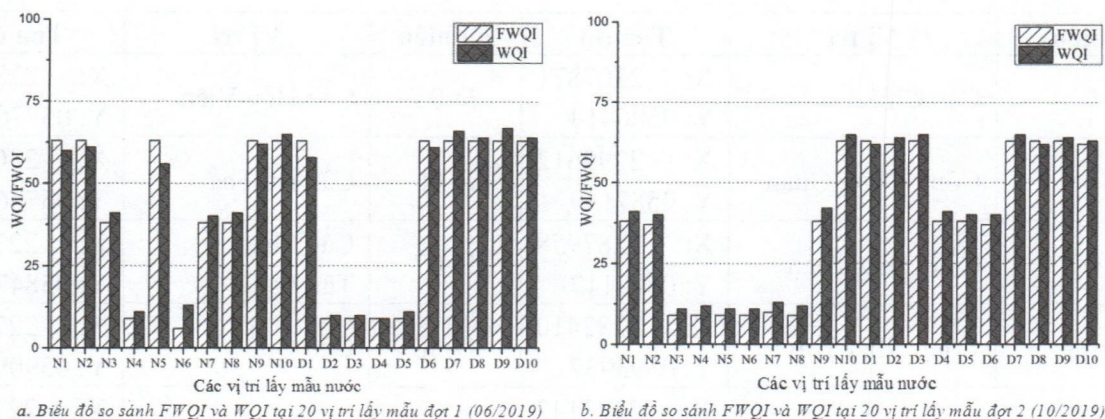
**Bảng 3. Kết quả xác định WQI và FWQI tại 20 điểm thuộc lưu vực sông Nhuệ - Đáy**

Kí hiệu	Tháng 06/2019		Tháng 10/2019		Kí hiệu	Tháng 06/2019		Tháng 10/2019	
	FWQI	WQI	FWQI	WQI		FWQI	WQI	FWQI	WQI
N-01	63	60	38	41	Đ-01	63	58	63	62
N-02	63	61	37	40	Đ-02	9	10	62	64
N-03	38	41	9	11	Đ-03	9	10	63	65
N-04	9	11	9	12	Đ-04	9	9	38	41
N-05	63	56	9	11	Đ-05	9	11	38	40
N-06	6	13	9	11	Đ-06	63	61	37	40
N-07	38	40	10	13	Đ-07	63	66	63	65
N-08	38	41	9	12	Đ-08	63	64	63	62
N-09	63	62	38	42	Đ-09	63	67	63	64
N-10	63	65	63	65	Đ-10	63	64	62	63

Kết quả so sánh giữa giá trị FWQI với giá trị WQI (Hình 6) là khá tương đồng nhau. Ngoài ra, tất cả các giá trị tính theo FWQI và WQI tại mỗi vị trí lấy mẫu nước trên sông Nhuệ, sông Đáy đều

nằm cùng trong một mức chất lượng nước. Điều đó chứng tỏ chỉ số chất lượng nước FWQI có độ tin cậy, áp dụng phù hợp cho lưu vực sông Nhuệ - Đáy.





Hình 6. So sánh FWQI và WQI tính toán tại các vị trí lấy mẫu nước đợt 1 và 2, năm 2019

#### 4. KẾT LUẬN VÀ KIẾN NGHỊ

Nghiên cứu này đã xây dựng thành công chỉ số chất lượng nước theo lý thuyết tập mờ, áp dụng cho lưu vực sông Nhuệ - Đáy, ký hiệu là FWQI (Fuzzy Water Quality Index) với 6 thông số chất lượng nước gồm: DO, BOD<sub>5</sub>, NH<sub>4</sub><sup>+</sup>, NO<sub>3</sub><sup>-</sup>, PO<sub>4</sub><sup>3-</sup>, tổng Coliform. Kết quả so sánh giá trị FWQI tính toán với giá trị WQI tại 10 vị trí quan trắc trên sông Nhuệ và 10 vị trí quan trắc trên sông Đáy cho thấy khá phù hợp. Các kết quả của nghiên cứu này có thể tham khảo áp dụng cho các lưu vực sông khác có điều kiện tương tự với sông Nhuệ và sông Đáy.

#### Lời cảm ơn

Nội dung bài báo là một phần kết quả nghiên cứu của đề tài cấp Quốc gia KC.08.27/16-20: “Nghiên cứu đề xuất giải pháp duy trì dòng chảy tối thiểu hệ thống sông liên vùng Hà Nội, Hà Nam có xét vai trò điều tiết của sông Hồng nhằm tăng cường khả năng tự làm sạch và cải thiện chất lượng môi trường nước”. Nhóm tác giả xin gửi lời cảm ơn chân thành tới Bộ Khoa học và Công nghệ, Ban chủ nhiệm chương trình KC.08 đã tạo điều kiện giúp đỡ.

#### TÀI LIỆU THAM KHẢO

- Bộ Tài nguyên và Môi Trường, (2019), *Quyết định số 1460 /QĐ-TCMT ngày 12/11/2019 về việc ban hành Hướng dẫn kỹ thuật tính toán và công bố chỉ số chất lượng nước của Việt Nam (VN\_WQI)*, Hà Nội.
- Bộ Tài nguyên và Môi Trường, (2011), *Quyết định số 879 /QĐ-TCMT ngày 01/07/2011 về việc ban hành số tay hướng dẫn tính toán chỉ số chất lượng nước*, Hà Nội.
- Phạm Thị Minh Lành, Phạm Hà Hải, (2018), *Nghiên cứu lựa chọn hàm thuộc cho mô hình dự báo nguy cơ ô nhiễm cấp nước bị chất ô nhiễm xâm nhập*, Tạp chí KHCN Xây dựng, 1: 1-9.
- Lê Hoàng Bảo Trân, Chế Đình Lý, Nguyễn Hiền Thân, (2014), *So sánh kết quả đánh giá chất lượng nước bằng đánh giá toàn diện mờ và chỉ số chất lượng nước: trường hợp nghiên cứu sông Đồng Nai*, Science & Technology Development, 17(M1): 40-49.
- Bai V R., Reinier B., S Mohan, (2009). *Fuzzy Logic Water Quality Index and Importance of Water Quality Parameters*, Air, Soil and Water Research, 2: 51-59.
- Mehmet A. T. K., Hüseyin S., (2014), *Parameters selection for water quality index in the assessment of the environmental impacts of land-based trout farms*, Ecological Indicators, 36: 672-81.
- Talent D. B., Muthukrishnavellaisamy K., (2020), *A Review of the Existing Water Quality Indices (WQIs)*, Journal of Physics & Optics Sciences, 2(1): 1-19.
- Tirupathi C., Shashidhar T., (2019), *Fuzzy-Based Regional Water Quality Index for Surface Water Quality Assessment*, Journal of Hazardous, Toxic, and Radioactive Waste, 23(4): 04019010-1: 04019010-11.



**Abstract:**

**APPLICATION OF FUZZY LOGIC THEORY TO DEVELOP FUZZY LOGIC WATER QUALITY INDEX FOR NHUE-DAY RIVER BASIN**

*The fuzzy logic theory water quality assessment method is more and more known and widely used in recent times because it is more flexible than WQI, the parameters involved in the calculation can change and have the ability to applicable in many different cases. This paper presents the results of research on building water quality index in Nhue - Day river basin based on the results of applying fuzzy logic theory, symbolized by FWQI (Fuzzy Water Quality Index) with 6 water quality parameters, includes DO, BOD<sub>5</sub>, NH<sub>4</sub><sup>+</sup>, NO<sub>3</sub><sup>-</sup>, PO<sub>4</sub><sup>3-</sup>, total Coliform. Comparing the FWQI with the calculated WQI at 20 water sampling locations on the Nhue and Day rivers, in the two sampling times in 2019, shows quite consistent results.*

**Keywords:** Nhue - Day river basin, WQI, FWQI.

---

Ngày nhận bài: 05/11/2020

Ngày chấp nhận đăng: 09/12/2020