

# NGHIÊN CỨU, XÂY DỰNG HỆ TRUYỀN ĐỘNG BÁM VỊ TRÍ MẶT TRỜI NÂNG CAO HIỆU QUẢ SỬ DỤNG CÁC THIẾT BỊ DÙNG NĂNG LƯỢNG MẶT TRỜI

RESEARCH AND BUILD SOLAR TRACKING SYSTEM TO HELP IMPROVE  
THE EFFICIENCY OF USING SOLAR ENERGY SYSTEMS

Trần Văn Tuyên<sup>1</sup>, Mai Công Khánh<sup>1</sup>, Lương Thị Thanh Hà<sup>1</sup>, Đào Thị Lan Phương<sup>2</sup>,  
Nguyễn Bá Việt<sup>3</sup>

<sup>1</sup>Học viện Kỹ thuật quân sự, <sup>2</sup>Trường Đại học Công nghiệp Hà Nội

<sup>3</sup>Trường Cao đẳng Công nghệ và Kinh tế Công nghiệp

Ngày nhận bài: 03/1/2019, Ngày chấp nhận đăng: 28/3/2019, Phản biện: TS. Phạm Anh Tuấn

## Tóm tắt:

Nghiên cứu các yếu tố tác động đến hệ truyền động bám trạm điện năng lượng mặt trời có ý nghĩa quan trọng.

Bài báo trình bày phương pháp sử dụng bộ điều khiển Fuzzy-PID nhằm nâng cao chất lượng quá trình bám theo vị trí mặt trời thông qua việc tự chỉnh định thích hợp các tham số của bộ điều khiển PID trong quá trình vận hành hệ thống trạm pin mặt trời, từ đó tận dụng tối đa nguồn năng lượng điện.

## Từ khóa:

Năng lượng mặt trời, động cơ điện một chiều, bộ điều khiển, fuzzy.

## Abstract:

This paper has presented research, built PID-fuzzy controller to improve the quality of the solar tracking system by adjusting the parameters of PID controller during operation of the solar battery station, thereby making the most of electric power.

## Keywords:

Solar energy, DC electric motors, controllers, fuzzy.

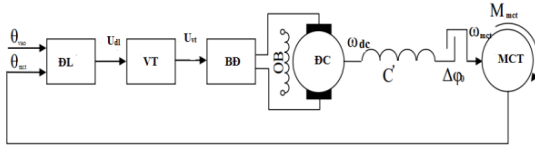
## 1. MỞ ĐẦU

Nghiên cứu ứng dụng các dạng năng lượng sạch nói chung và năng lượng mặt trời nói riêng luôn là vấn đề được quan tâm của các nước trên thế giới [1]. Trong đó, các vấn đề kỹ thuật để thực hiện nhận được hiệu suất cao nhất từ bức xạ của mặt trời luôn không ngừng được nghiên cứu và phát triển. Liên quan đến vấn đề này, có hai hướng được đề cập đến, đó là dựa

trên đặc tính V-A của tấm pin mặt trời, sử dụng các thuật toán và kỹ thuật để bám bắt điểm công suất cực đại [12, 13] và một hướng khác đó là tác động vào hệ truyền động điều chỉnh vị trí của dàn pin sao cho tia tới từ mặt trời luôn vuông góc với dàn pin. Tuy nhiên, để nâng cao chất lượng quá trình bám theo vị trí mặt trời thì vấn đề bù nhiễu là rất quan trọng. Và trong bài báo này giải quyết vấn đề trên.

## 2. TỔNG HỢP HỆ TRUYỀN ĐỘNG BÁM NĂNG LƯỢNG ĐIỆN MẶT TRỜI VỚI CẤU TRÚC 1 VÒNG ĐIỀU KHIỂN DÙNG BỘ ĐIỀU KHIỂN PID

Với việc xem hệ truyền động bám trạm điện năng lượng mặt trời là mô hình liên kết đàn hồi hai khối lượng và tính phi tuyến cơ bản là khe hở trong bộ truyền động bánh răng trực vít, ta có sơ đồ chức năng tổng quát như sau [9], [10]:



Hình 1. Sơ đồ chức năng cấu trúc một vòng truyền động bám trạm điện mặt trời

Đối với động cơ một chiều kích từ độc lập (theo chức năng truyền động) là hai phương trình vi phân với giả thiết sử dụng đã biết [10]:

$$\beta T_M \frac{d\Delta\omega_{dc}}{dt} = \Delta M - \Delta M_y \quad (1)$$

Trong đó:

$\Delta\omega_{dc}$ : tốc độ quay phần ứng động cơ;

$\Delta M$ : gia số mômen quay của động cơ;

$\Delta M_y$ : gia số mômen tải;

$\beta$ : hệ số độ cứng đặc tính cơ;

$T_M$ : hằng số thời gian điện cơ.

Phương trình mômen có dạng [4], [6], [10]:

$$T_a \frac{dM}{dt} = k_a \beta \Delta U_{BD} - \frac{k_a}{k_e} \beta \Delta\omega - \Delta M \quad (2)$$

Trong đó:

$\Delta U_{BD}$ : gia số điện áp trên đầu ra bộ biến đổi;

$T_a$ : hằng số điện từ phần ứng;

$K_e$ : hằng số tỷ lệ giữa sức điện động và tốc độ góc động cơ;

$K_a$ : hệ số ( $K_a = 1/r_a$ );  $r_a$ : điện trở mạch phần ứng động cơ.

Phương trình vi phân của bộ biến đổi điện áp sẽ có dạng [10]:

$$T_a \frac{d\Delta U_{BD}}{dt} = K_{BD} K_{DL} \Delta\theta_{vao} - K_{BD} K_{DL} T_{01} \Delta\omega_{mct} - K_{BD} K_{DL} \Delta\theta_{mct} \quad (3)$$

Trong đó:

$K_{BD}$ : hệ số truyền của bộ biến đổi;

$K_{DL}$ : hệ số khuếch đại bộ đo lường;

$T_{01}$ : hằng số thời gian của khâu hiệu chỉnh;

$\theta_{vao}$ : góc quay đặt trước của truyền động bám;

$\theta_{mct}$ : góc quay trục chấp hành.

Góc  $\theta_{mct}$  của trục chấp hành có thể biểu diễn bởi phương trình [7]:

$$\frac{d\Delta\theta_{mct}}{dt} = \Delta\omega_{mct} \quad (4)$$

Trong đó:

$\Delta\omega_{mct}$ : gia số tốc độ góc trục chấp hành.

Phương trình vi phân cho  $\omega_{mct}$  được viết như sau [6], [7]:

$$T_{mct} \frac{d\Delta\omega_{mct}}{dt} + \beta_{f_{mct}} \Delta\omega_{mct} = \Delta M_y + \Delta M_B \quad (5)$$

Trong đó:

$\Delta M_y$ : gia số mômen góc quay;

$\Delta M_B$ : gia số mômen quay của trục;

$\beta_{f_{mct}}$ : hệ số ma sát của trục;

$T_{mct}$ : hằng số thời gian.

Phương trình vi phân mômen  $\Delta M_y$  có tính đến tuyến tính hóa điều hòa cho khâu truyền động với vùng không nhảy và có tính đến hệ số  $C'$  sẽ có dạng [6], [10]:

$$\frac{d\Delta M_y}{dt} = C' \cdot q(a) \left( \left( T_0 \frac{d\Delta\omega_{dc}}{dt} + \Delta\omega_{dc} \right) - \left( T_0 \frac{d\Delta\omega_{mct}}{dt} + \Delta\omega_{mct} \right) \right) \quad (6)$$

Trong đó:

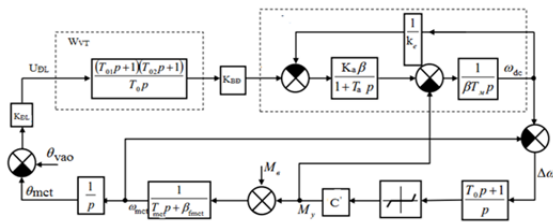
$C'$ : hệ số đàn hồi

$$q(a) = k - \frac{2}{\pi} \left( \arcsin\left(\frac{b}{a}\right) + \frac{b}{a} \sqrt{1 - \frac{b^2}{a^2}} \right) \quad (7)$$

Như vậy, hệ thống phương trình vi phân tuyến tính hóa mô tả động học của quá trình truyền động bám trạm điện mặt trời sẽ có dạng:

$$\left\{ \begin{aligned} \frac{d\Delta\omega_{dc}}{dt} &= \frac{1}{\beta T_M} \Delta M - \frac{1}{\beta T_M} \Delta M_y, \\ \frac{d\Delta M}{dt} &= K_a \beta \Delta U_{BD} - \frac{k_a}{K_e} \Delta\omega_{dc} - \Delta M, \\ \frac{d\Delta U_{BD}}{dt} &= \frac{K_{BD} K_{DL}}{T_0} \Delta\theta_{vao} - \frac{T_{01} K_{BD} K_{DL}}{T_0} \Delta\omega_{mct} - \\ &\quad - \frac{K_{BD} K_{DL}}{T_0} \Delta\theta_{mct}, \\ \frac{d\theta_{mct}}{dt} &= \Delta\omega_{mct}, \\ \frac{d\Delta\omega_{mct}}{dt} &= \frac{1}{T_{mct}} (\Delta M_y + \Delta M_B) - \frac{\beta_{mct}}{T_{mct}} \Delta\omega_{mct}, \\ \frac{d\Delta M_y}{dt} &= C' \cdot q(a) \left( \left( T_0 \frac{d\Delta\omega_{dc}}{dt} + \Delta\omega_{dc} \right) - \right. \\ &\quad \left. - \left( T_0 \frac{d\Delta\omega_{mct}}{dt} + \Delta\omega_{mct} \right) \right) \end{aligned} \right. \quad (8)$$

Trên cơ sở hệ phương trình (8), ta có sơ đồ cấu trúc dưới đây:



**Hình 2. Sơ đồ cấu trúc một vòng điều khiển truyền động bám trạm điện mặt trời**

Trên cơ sở sơ đồ cấu trúc hình 2 và hệ phương trình vi phân tuyến tính hóa (8), bộ điều chỉnh vị trí với một vòng điều chỉnh được tổng hợp theo tiêu chuẩn tối ưu đối xứng PID. Từ sơ đồ cấu trúc, có sơ

đồ mô phỏng trên Matlab và kết quả mô phỏng như sau:

Số liệu đầu vào của mô phỏng để đạt kết quả đầu ra như hình 4, 7, 17 là góc lệch giữa tấm pin mặt trời và tia sáng mặt trời, và tín hiệu nhiễu đầu vào là gió.

Khởi đầu vào tín hiệu nhiễu, ở đây là mômen tác động của gió. Tính toán tải trọng gió cho mỗi hệ thống cụ thể là vấn đề phức tạp, vì yêu cầu tính toán không chỉ theo đặc điểm khí tượng của khu vực nơi được khai thác vận hành, mà còn theo đặc điểm của địa hình cụ thể. Đồng thời là sự ảnh hưởng của việc phân bố hệ thống cạnh các tòa nhà và các công trình nhân tạo, các chướng ngại vật tự nhiên, ảnh hưởng của các phần tử cấu trúc của chính hệ thống và trên sự phân phối lưu lượng gió.

Tải trên hệ truyền động bám tác động của gió hình thành theo 2 khả năng [11]:

- Tạo ra mômen quay của tấm thu ánh sáng.
- Tạo ra áp lực lên tấm thu ánh sáng, từ đó làm tăng lực ma sát trên các ổ bi.

Cách tiếp cận ở đây là cho phép thực hiện đơn giản hóa việc tính toán tải trọng gió và đưa nó đến dạng chung nhất, mà không đi sâu vào sự đặc biệt của cấu trúc phân bố và cấu trúc của từng hệ thống.

Như vậy, khi tính toán công suất động cơ bám, mômen quay tải trọng gió tác động lên tấm thu phẳng chữ nhật có thể xác định theo công thức:

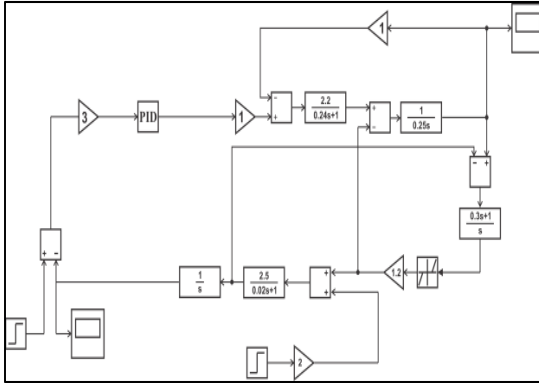
$$M_{gio} = \frac{1}{8} Y_M C_{M0} S l k W_0 \quad (2a)$$

Giá trị  $M_{gio}$  có thể xác định một cách đơn giản như sau:

$$M_{gio} = \frac{1}{4} S l k W_0 \quad (2b)$$

Trong đó,  $S$ : tiết diện bề mặt tấm thu,  $[m^2]$ ;  $l$ : chiều dài của tấm thu ánh sáng,  $m$ ;  $k$ : hệ số tính toán thay đổi áp lực gió theo độ cao;  $W_0$ : giá trị tiêu chuẩn áp lực gió.

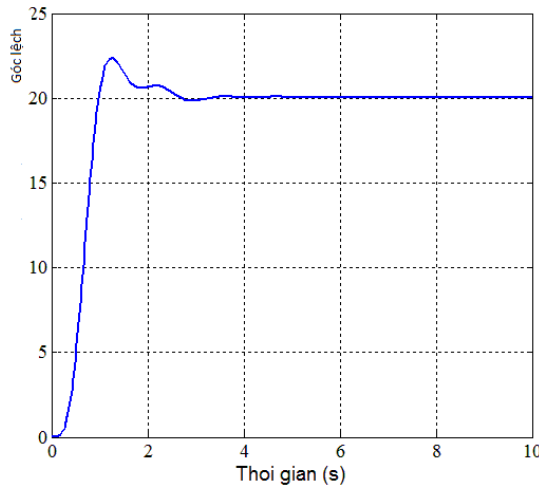
Khi tính toán mô phỏng để đơn giản hóa, nhóm tác giả đã giả định lấy nhiều đầu vào là một hằng số để thuận tiện trong quá trình nghiên cứu.



Hình 3. Sơ đồ mô phỏng trong Matlab

Kết quả mô phỏng:

Số liệu đầu vào: góc đặt là 20 độ



Hình 4. Kết quả mô phỏng

**Nhận xét:** Như đã thấy trên hình 4, giá trị độ quá chỉnh là 15%, thời gian quá chỉnh là 3 s, số dao động là 4, không đáp ứng yêu cầu chất lượng quá trình quá độ.

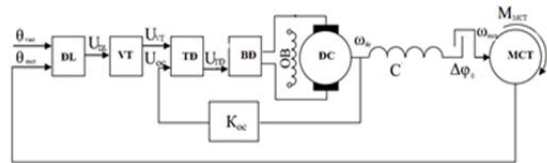
### 3. TỔNG HỢP HỆ TRUYỀN ĐỘNG BẮM NĂNG LƯỢNG ĐIỆN MẶT TRỜI VỚI CẤU TRÚC 2 VÒNG ĐIỀU KHIỂN

Để nâng cao hơn chỉ tiêu chất lượng quá trình quá độ truyền động bám có thể đưa vào liên kết ngược theo tốc độ. Khi tính toán hệ số phản hồi theo tốc độ, hệ số truyền bộ điều chỉnh tốc độ, hằng số thời gian bộ điều chỉnh tốc độ, có thể làm tăng độ cứng đặc tính cơ của hệ, làm giảm tổng hằng số thời gian điện cơ của hệ, bù quán tính bộ biến đổi điều khiển điện áp.

Phương trình của bộ biến đổi điều khiển điện áp và bộ điều chỉnh tốc độ, giả định rằng bộ biến đổi điều khiển điện áp không có quán tính và bộ điều chỉnh tốc độ là khâu tỷ lệ, sẽ có dạng [6], [10]:

$$\Delta U_{BD} = K_{BD} \Delta U_{TD} \quad (9)$$

$$\Delta U_{TD} = \Delta U_{VT} - K_{OC} \Delta \omega_{dc} \quad (10)$$



Hình 5. Sơ đồ chức năng 2 vòng điều khiển

Trong đó:

$K_{BD}$ : hệ số truyền bộ biến đổi điều khiển;

$k_{OC}$ : hệ số phản hồi;

$\Delta U_{PC}$ : giá số điện áp bộ điều chỉnh tốc độ;

$\Delta U_{VT}$ : giá số điện áp bộ điều chỉnh vị trí;

$TD$ : bộ điều chỉnh tốc độ.

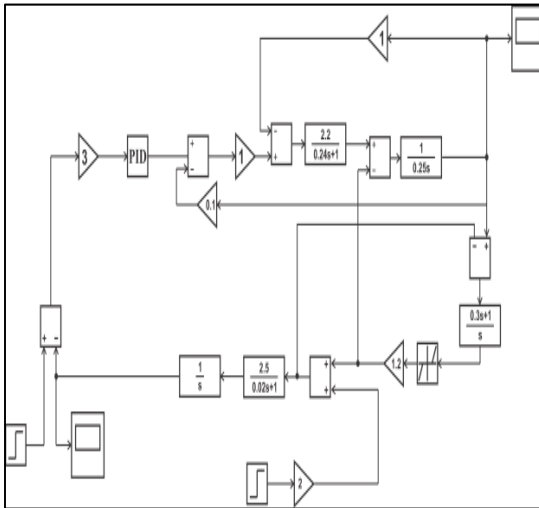
Phương trình vi phân biểu diễn động học của khâu  $VT$  có thể được viết dưới dạng sau [10]:

$$T_0 \frac{d\Delta U_{VT}}{dt} = -k_{DL} T_{K1} \Delta \omega_{mct} + k_{DL} \theta_{vao} - k_{DL} \theta_{mct} \quad (9)$$

Trong trường hợp này, mô hình toán cấu trúc 2 vòng điều khiển sẽ có dạng:

$$\left\{ \begin{aligned} \frac{d\Delta\omega_{dc}}{dt} &= \frac{1}{\beta T_M} \Delta M - \frac{1}{\beta T_M} \Delta M_Y, \\ \frac{d\Delta M}{dt} &= K_a \beta \Delta U_{BD} - \frac{k_a}{K_e} \Delta\omega_{dc} - \Delta M, \\ \Delta U_{BD} &= k_{BD} (\Delta U_{VT} - k_{oc} \Delta\omega_{dc}), \\ T_0 \frac{d\Delta U_{VT}}{dt} &= k_{DL} \theta_{vao} - k_{DL} T_{k1} \Delta\omega_{mct} - k_{DL} \theta_{mct}, \\ \frac{d\theta_{mct}}{dt} &= \Delta\omega_{mct}, \\ \frac{d\Delta\omega_{mct}}{dt} &= \frac{1}{T_{mct}} (\Delta M_Y + \Delta M_B) - \frac{\beta_{f_{mct}}}{T_{mct}} \Delta\omega_{mct}, \\ \frac{d\Delta M_Y}{dt} &= C' \cdot q(a) \left( \left( T_0 \frac{d\Delta\omega_{dc}}{dt} + \Delta\omega_{dc} \right) - \left( T_0 \frac{d\Delta\omega_{mct}}{dt} + \Delta\omega_{mct} \right) \right) \end{aligned} \right. \quad (10)$$

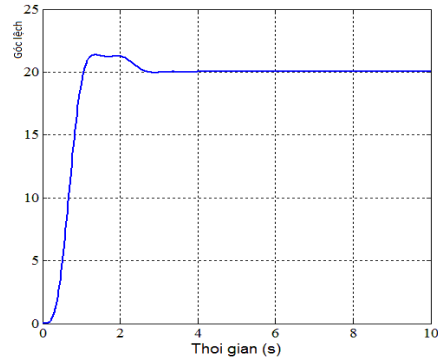
Trên cơ sở hệ phương trình (12) và mô hình cấu trúc. Sơ đồ cấu trúc mô hình trong dạng này trong chương trình Matlab và kết quả mô phỏng thể hiện trên hình dưới đây:



Hình 6. Sơ đồ mô phỏng trong Matlab

Kết quả mô phỏng:

Số liệu đầu vào mô phỏng: góc đặt 20 độ



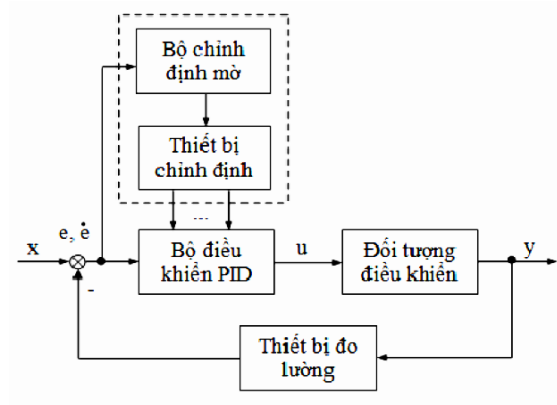
Hình 7. Kết quả mô phỏng

**Nhận xét:** Như đã thấy trên hình 7, khi hệ thống với 2 vòng điều chỉnh đã cải thiện được độ quá chỉnh 12%, thời gian tác động 2,5 s và số lần dao động 3, tuy nhiên hệ thống vẫn chưa đáp ứng được yêu cầu về độ quá chỉnh cũng như số lần dao động khi có ảnh hưởng của khe hở đàn hồi và ảnh hưởng của nhiễu tải gió. Để thỏa mãn được yêu cầu đối với hệ truyền động bơm năng lượng điện mặt trời đồng thời giải quyết vấn đề tự chỉnh định thích hợp các tham số của bộ điều khiển PID, bài báo đề xuất phương án xây dựng hệ truyền động bơm năng lượng mặt trời trên cơ sở bộ điều khiển Fuzzy-PID.

#### 4. TỔNG HỢP HỆ TRUYỀN ĐỘNG BƠM NĂNG LƯỢNG ĐIỆN MẶT TRỜI VỚI CẤU TRÚC 1 VÒNG ĐIỀU KHIỂN DÙNG BỘ ĐIỀU KHIỂN FUZZY-PID

Các hệ số của bộ điều khiển PID chỉ được tính toán cho một chế độ làm việc cụ thể của hệ thống, trong quá trình tính toán cũng đã tiến hành tuyến tính hóa nhiều khâu, nên khi cài đặt vào thực tế cần thường xuyên chỉnh định các hệ số này cho phù hợp với các chế độ vận hành để phát huy tốt hiệu quả của bộ điều khiển. Quá trình chỉnh định thường thực hiện theo kiểu “thăm dò”. Từ thực tế đó và những ưu việt của bộ điều khiển mờ, để

giải quyết vấn đề tự chỉnh định thích hợp các tham số của bộ điều khiển PID mà không cần “thăm dò” hay chỉnh định không tự động, ta có thể thiết kế bộ điều khiển mờ ở vòng ngoài để chỉnh định tham số bộ PID ở vòng trong.



Hình 8. Mô hình quan sát của hệ thống điều khiển

Ý tưởng về bộ Fuzzy-PID ở đây là sử dụng logic mờ để tối ưu giá trị các tham số của bộ điều khiển PID. Bộ điều khiển PID có ba tham số  $K_P$ ,  $K_I$ ,  $K_D$  nằm trong các khoảng  $[K_{P\ MIN} K_{P\ MAX}]$ ,  $[K_{I\ MIN} K_{I\ MAX}]$ ,  $[K_{D\ MIN} K_{D\ MAX}]$ . Ta sẽ quy về dạng chính tắc [3]:

$$K'_P = \frac{K_P - K_{P\ MIN}}{K_{P\ MAX} - K_{P\ MIN}}$$

$$K'_I = \frac{K_I - K_{I\ MIN}}{K_{I\ MAX} - K_{I\ MIN}}$$

$$K'_D = \frac{K_D - K_{D\ MIN}}{K_{D\ MAX} - K_{D\ MIN}}$$

Khi đó, các giá trị  $K'_P, K'_I, K'_D \in [0\ 1]$ , và các tham số bộ PID được tính lại:

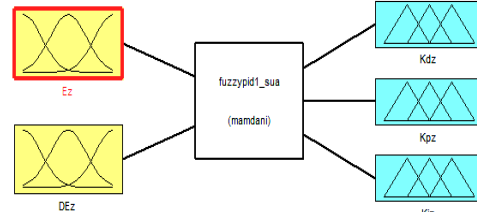
$$K_P = K'_P(K_{P\ MAX} - K_{P\ MIN}) + K_{P\ MIN}$$

$$K_I = K'_I(K_{I\ MAX} - K_{I\ MIN}) + K_{I\ MIN}$$

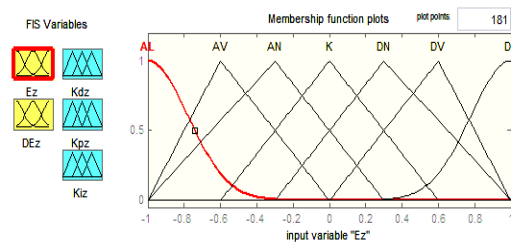
$$K_D = K'_D(K_{D\ MAX} - K_{D\ MIN}) + K_{D\ MIN}$$

Bộ mờ ở đây sẽ gồm 2 đầu vào: sai lệch

$e(t)$  và vi phân của sai lệch  $de(t)$ , và ba đầu ra cho ba tham số của bộ PID:  $K'_P, K'_I, K'_D$ . Ở đây ta sử dụng mô hình Mamdani cho bộ mờ như hình 9.



Hình 9. Cấu trúc của khối mờ



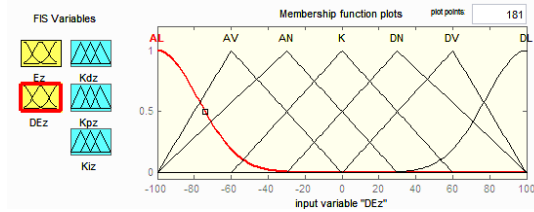
Hình 10. Các hàm thuộc sai lệch  $e(t)$

Việc xây dựng các hàm thuộc, các khoảng giá trị của biến vật lý và biến ngôn ngữ dựa vào phỏng đoán và kinh nghiệm chỉnh định. Do đó việc đánh giá chất lượng cũng mất khá nhiều thời gian và công sức. Ở đây, với mỗi đầu vào bộ mờ ta lập 5 hàm thuộc ứng với 7 biến ngôn ngữ:

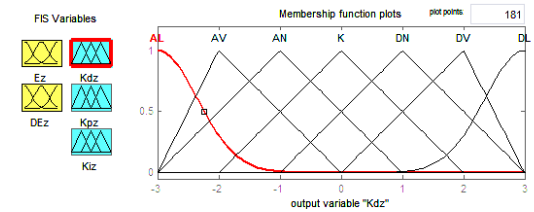
$$e = \{AL, AV, AN, K, DN, DV, DL\}$$

$$de = \{AL, AV, AN, K, DN, DV, DL\}$$

Khoảng giá trị của các biến vật lý cho các hàm thuộc của sai lệch  $e(t)$  phụ thuộc vào khoảng giá trị của tín hiệu đo được. Ở đây, do tín hiệu đo về là số xung encoder trong thời gian lấy mẫu  $T_s$  nên ta lấy khoảng giá trị của  $e(t)$  là  $[-1;1]$ . Khoảng này nhỏ vì mục đích điều khiển là bài toán điều chỉnh và bài toán đặt ra là tự động chỉnh định để có bộ tham số PID phù hợp nhất.



Hình 11. Các hàm thuộc của vi phân sai lệch  $de(t)$



Hình 12. Các hàm thuộc của biến ra  $K_p, K_i, K_D$

Khoảng giá trị của các biến vật lý cho các hàm thuộc của vi phân sai lệch  $de(t)$  ta cũng lấy tương tự như đối với  $e(t)$ . Tuy nhiên có một chú ý là khoảng giá trị này phụ thuộc thời gian lấy mẫu  $T_s$  (đối với vi điều khiển). Ở đây, với thời gian lấy mẫu 25,6 ms thì  $de(t)$  ta lấy trong khoảng  $[-100 \ 100]$ .

Các đầu ra  $K'_p, K'_i, K'_D$  có dạng giống nhau là dạng chuẩn, nên hàm thuộc ta cũng lấy cùng dạng như hình 12. Khoảng giá trị biến ra là chính tắc  $[-3 \ 3]$ .

$$K'_p, K'_i, K'_D = \{AL, AV, AN, K, DN, DV, DL\}$$

Xây dựng luật hợp thành:

Các luật hợp thành đều có dạng chung như sau:

If (Ez is AL) and (DEz is AL) then (Kdz is AL)(Kpz is AL)(Kiz is AL)

If (Ez is AL) and (DEz is AV) then (Kdz is AL)(Kpz is AL)(Kiz is AL)

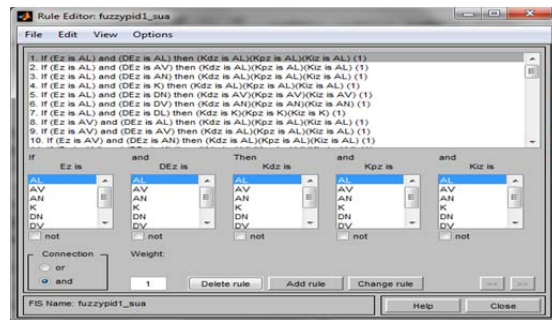
If (Ez is AL) and (DEz is AN) then (Kdz is AL)(Kpz is AL)(Kiz is AL)

If (Ez is AL) and (DEz is K) then (Kdz is AL)(Kpz is AL)(Kiz is AL)

Tổng kết lại ta có bảng luật hợp thành:

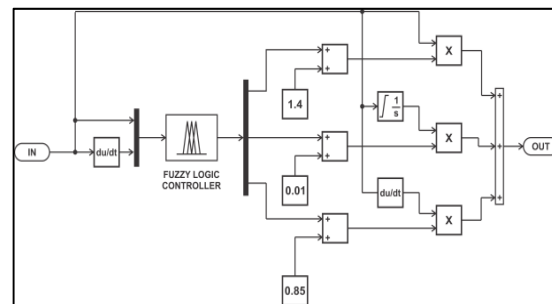
$e(t)$	AL	AV	AN	K	DN	DV	DL
$de(t)$	AL	AV	AN	K	DN	DV	DL
AL	AL	AL	AL	AL	AV	AN	K
AV	AL	AL	AL	AV	AN	K	DN
AN	AL	AL	AV	AN	K	DN	DV
K	AL	AV	AN	K	DN	DV	DL
DN	AV	AN	K	D	DV	DL	DL
DV	AN	K	DN	DV	DL	DL	DL
DL	K	DN	DV	DL	DL	DL	DL

Hình 13. Bảng luật hợp thành mờ

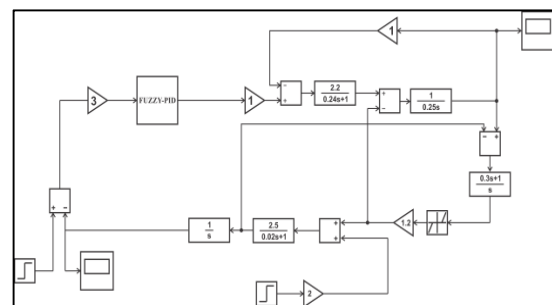


Hình 14. Bảng luật hợp thành mờ

Mô phỏng trong simulink:



Hình 15. Sơ đồ khối F-PID

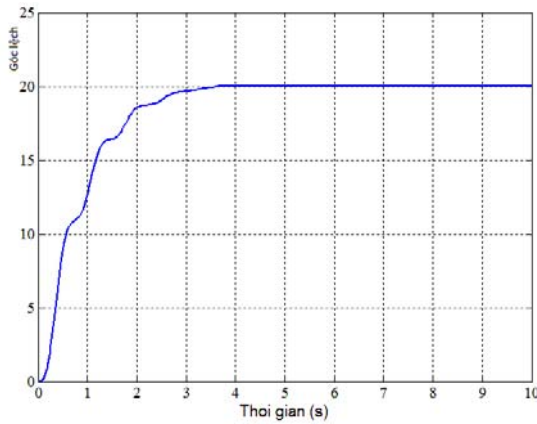


Hình 16. Sơ đồ mô phỏng trong Matlab



Kết quả mô phỏng:

Số liệu đầu vào mô phỏng: góc đặt 20 độ

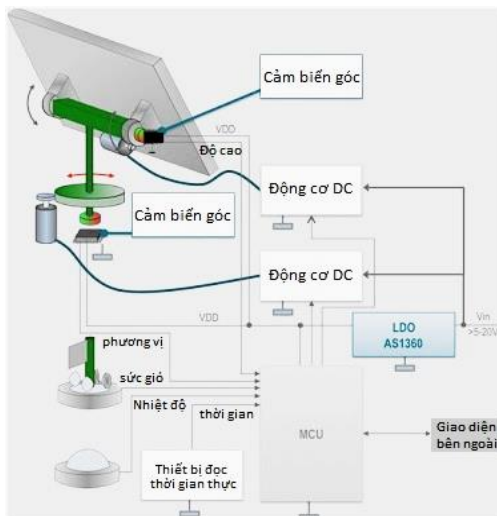


Hình 17. Kết quả mô phỏng

**Nhận xét:** Như đã thấy trên hình 17, giá trị độ quá chỉnh là 0% cải thiện hơn so với bộ điều khiển PID, thời gian quá chỉnh giảm hơn là 3,2 s, đáp ứng yêu cầu chất lượng quá trình quá độ.

## 5. MÔ HÌNH THỰC NGHIỆM

Một hệ thống điều khiển truyền động điện bám trạm quang điện năng lượng mặt trời đã được nhóm đề tài mô hình hóa trên thực tế với sơ đồ chức năng [2]:



Hình 18. Sơ đồ chức năng hệ thống bám năng lượng mặt trời



Hình 19. Mô hình hệ thống bám năng lượng mặt trời

Hình 18 là sơ đồ chức năng của hệ thống. Còn hình 19 là sơ đồ mô hình thực tế sau khi thiết kế bộ điều khiển F-PID, nhóm tác giả làm mô hình thực nghiệm để kiểm chứng lại kết quả mô phỏng và thực tế sau nhằm mục đích kiểm tra kết quả lý thuyết, chạy thử trước khi đưa vào sản xuất hàng loạt.

## 6. KẾT LUẬN

Bài báo đã trình bày việc tổng hợp hệ truyền động bám trạm điện năng lượng mặt trời với cấu trúc cơ bản là 1 vòng điều khiển và 2 vòng điều khiển với bộ điều khiển PID và Fuzzy-PID. Thông qua kết quả của phương pháp tổng hợp hệ truyền động bám trên, có thể thấy việc sử dụng hệ truyền động bám trên cơ sở bộ điều chỉnh Fuzzy-PID cho chất lượng quá trình quá độ tốt nhất, mặt khác còn khắc phục được nhược điểm không tự chỉnh định thích hợp các tham số của bộ điều khiển PID. Vì vậy bài báo đề xuất sử dụng cấu trúc 1 vòng điều khiển dùng bộ điều khiển Fuzzy-PID làm bộ điều khiển hệ thống bám để tận dụng tối đa nguồn năng lượng quý giá từ mặt trời.



## TÀI LIỆU THAM KHẢO

- [1] Nguyễn Văn Bốn, Hoàng Dương Hùng. Năng lượng mặt trời, lý thuyết và ứng dụng. Trường Đại học Kỹ thuật Đà Nẵng. Năm 2004, (Tr. 20-30).
- [2] Lê Văn Doanh (chủ biên), Nguyễn Thế Công, Trần Văn Thịnh. Điện tử công suất. Nhà xuất bản Khoa học và Kỹ thuật. Năm 2005, (Tr. 112-135).
- [3] Nguyễn Như Hiền, Lại Khắc Lãi. Hệ mờ và nơron trong kỹ thuật điều khiển. Nhà xuất bản Khoa học tự nhiên và Công nghệ. Năm 2007, (Tr. 50-80).
- [4] Bùi Quốc Khánh, Nguyễn Văn Liễn, Nguyễn Thị Hiền. Truyền động điện. Nhà xuất bản Khoa học và Kỹ thuật. Năm 2005, (Tr. 3-25).
- [5] Nguyễn Phương Hòa (chủ biên), Huỳnh Thái Hoàng. Lý thuyết điều khiển tự động. Nhà xuất bản Đại học Quốc gia thành phố Hồ Chí Minh. Năm 2005.
- [6] Phạm Tuấn Thành. Mô phỏng các hệ điện cơ. Nhà xuất bản Quân đội nhân dân. Năm 2011., (Tr. 225-250).
- [7] Đào Hoa Việt. Phân tích và tổng hợp hệ thống truyền động điện tự động. Học viện Kỹ thuật quân sự. Năm 2010, (Tr. 250-290).
- [8] Nekoukar, A. Erfanian. "Adaptive fuzzy terminal sliding mode control for a class of MIMO uncertain nonlinear systems", Fuzzy Sets Syst. 179 (2011) 34-49.
- [9] Tran Xuan Tinh, Pham Tuan Thanh, Tran Van Tuyen, Nguyen Van Tien, Dao Phuong Nam. "A Fuzzy Adaptive Sliding Mode Controller for Uncertain Nonlinear Multi Motor Systems", MATEC Web of Conferences 161, 02013 (2018), 13<sup>th</sup> International Scientific - Technical Conference on Electromechanics and Robotics "Zavalishin's Reading". 2018.
- [10] Luận văn Thạc sĩ Kỹ thuật, Hoàng Văn Hà, "Nghiên cứu hệ thống điều khiển truyền động điện bám trạm quang điện năng lượng mặt trời". Học viện Kỹ thuật quân sự. Năm 2017.
- [11] Noppadol Pudchuen, Thanapon Sorndach, Pornsak Srisungsitthisunti. Rooftop Solar Panel Cleaning Robot Using Omni Wheels. DOI: 10.1109/ICEI18.2018.8448530. Conference: 2018 2nd International Conference on Engineering Innovation (ICEI).
- [12] Aamod Khatiwada, Sirapa Shrestha, Dhakal. Application of Maximum Power Point Tracking Algorithm for Determination of the Solar Electric Potential in Gorkha Bazaar, Nepal. International Journal Of Advance Research And Innovative Ideas In Education 5(2):2626-2637 April 2019.
- [13] M. Morad, H.A El-Maghawry, K.I. Wasfy, A developed solar-powered desalination system for enhancing fresh water productivity Solar Energy Engineering, 146 (2017).
- [14] Андреев В.П., Сабинин Ю.А. Основы электропривода. Госэнергоиздат. Л., 1963.
- [15] Бесекерский В.А. Попов Е.П. Теория систем автоматического управления. СПб, «Профессия», 2004, стр. 115-140.
- [16] Овсянников Е.М., Особенности следящих электроприводов гелиоустановок. //Труды МЭИ вып.400. Издательство МЭИ 1979, стр. 220-250ю
- [17] СНиП 2.01.07-85 Нагрузки и воздействия. М.: Госстрой России, ГУП ЦПП. 2003, стр. 110-135.

**Giới thiệu tác giả:**



Tác giả Trần Văn Tuyên tốt nghiệp Trường Đại học Kỹ thuật hàng không Matxcơva năm 2009, Bảo vệ luận án Tiến sĩ khoa học tại Trường Đại học Hàng không Matxcơva năm 2012. Hiện tác giả là giảng viên Bộ môn Kỹ thuật điện, Khoa Kỹ thuật điều khiển, Học viện Kỹ thuật quân sự.

Lĩnh vực nghiên cứu: phân tích và tổng hợp và xử lý thông tin các hệ thống điều khiển, điều khiển các hệ thống điện cơ, nghiên cứu về hệ thống năng lượng điện mặt trời.



Tác giả Mai Công Khánh tốt nghiệp đại học tại Học viện Kỹ thuật quân sự chuyên ngành tự động hóa năm 2011. Hiện tác giả là học viên cao học tại Học viện Kỹ thuật quân sự.